

TehniUM

FONDATA ÎN ANUL 1970

ANUL XXXVI, Nr. 361

REVISTĂ PENTRU CONSTRUCTORII AMATORI

Număr editat cu sprijinul Ministerului Educației și Cercetării –
Autoritatea Națională pentru Cercetare Științifică

2 iunie
2006

REVISTĂ
TRIMESTRIALĂ

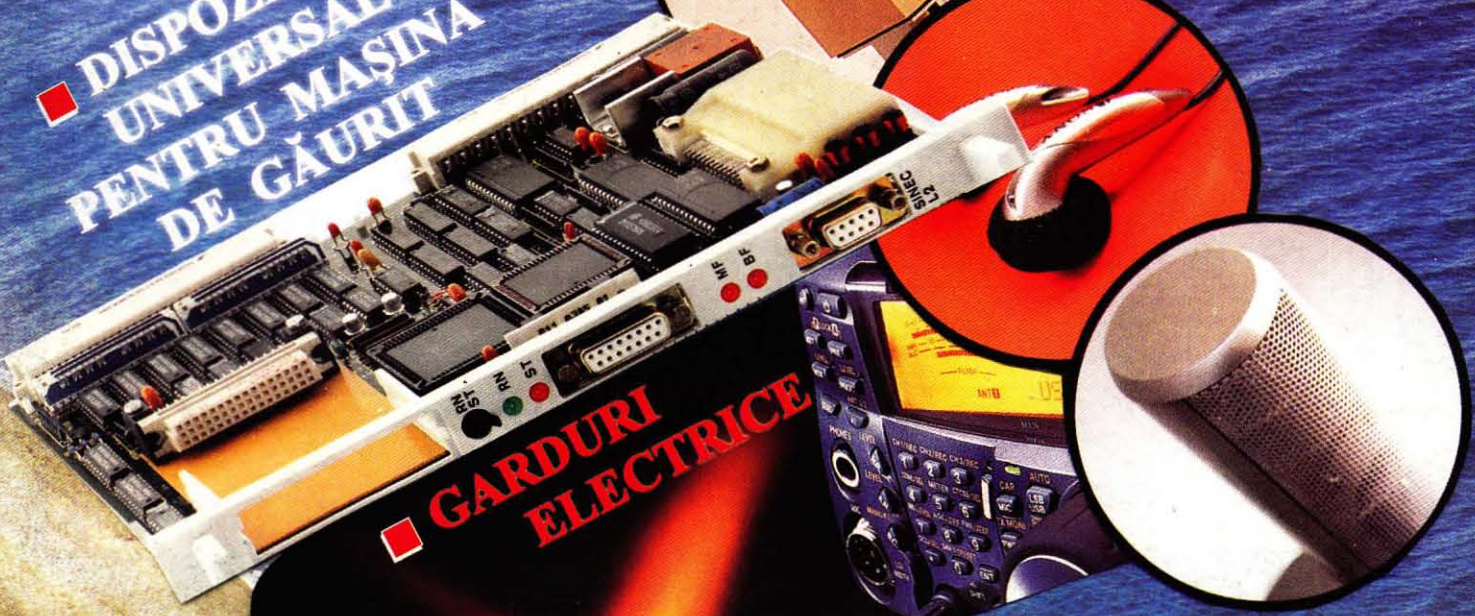


■ AMPLIFICATOR
AUDIO HI-FI

■ CALCULUL
SIMPLIFICAT
AL
TRANSFORMATOARELOR
TOROIDALE

■ TUNER FM

■ DISPOZITIV
UNIVERSAL
PENTRU MAȘINA
DE GĂURIT

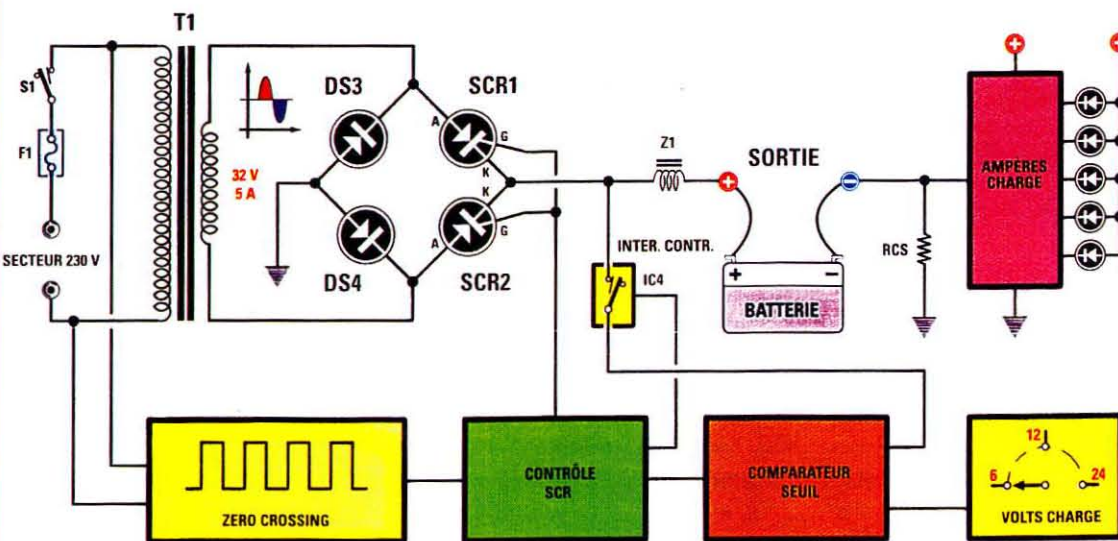
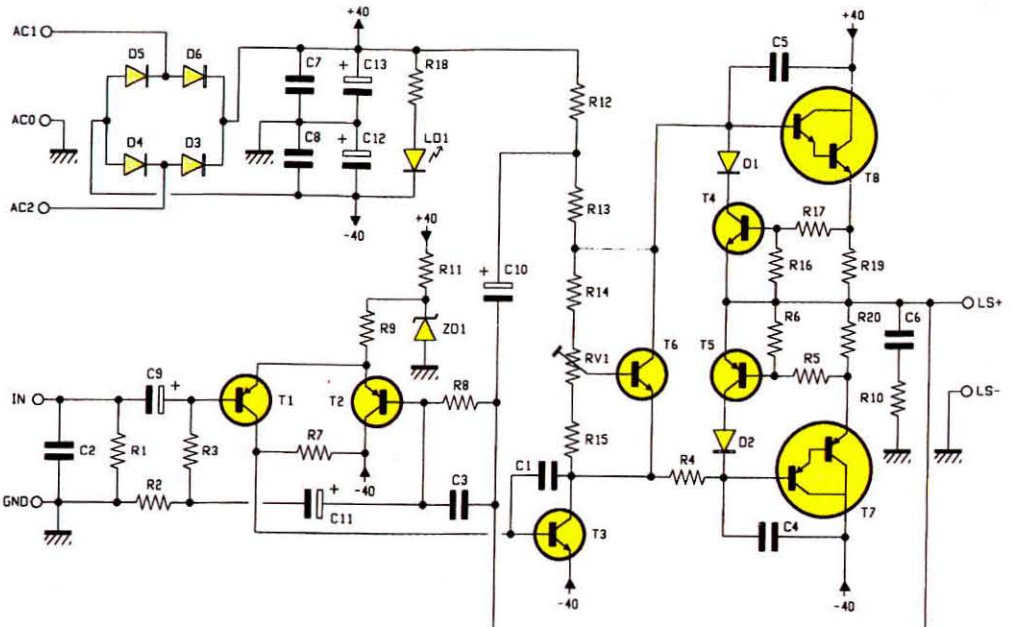


■ GARDURI
ELECTRICE

În rubrica de față vă semnalăm două articole deosebit de interesante publicate în numărul 82/aprilie 2006 al revistei *Electronique magazine*.

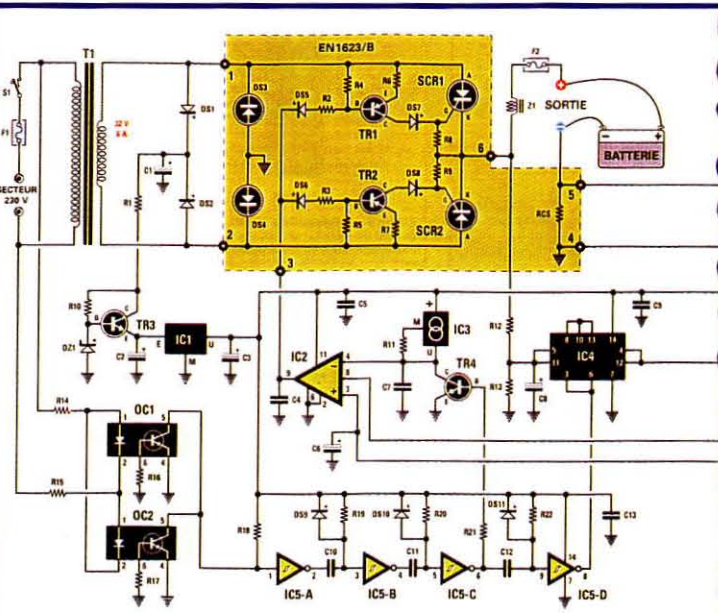
• Primul (pag. 46-50) se referă la construcția unui **Amplificator AF cu puterea de 200 W**, care poate

echipa o instalație HI-FI pentru sonorizarea unor spectacole în aer liber sau în săli mari. Dintre caracteristicile sale tehnice menționăm: puterea de ieșire de 100 W/4 Ω, respectiv 70 W/8 Ω, per canal; distorsiunile THD la 10 W/1 kHz de maximum 0,02%; raportul semnal/zgomot de 115 dB; răspunsul în frecvență în banda 3 Hz-200 kHz; sensibilitatea de intrare de 600 mVef.



• Cel de al doilea articol prezintă pe larg construcția unui **Încărcător de acumulatori cu tiristoare** (pag. 10-22). Este vorba despre o variantă foarte elaborată, reali-

zată în întregime cu componente analogice, care permite încărcarea acumulatorilor de 6 V, 12 V și 24 V, cu controlul curentului de încărcare prin intermediul a două tiristoare și echipat cu o linie de LED-uri care indică gradul de încărcare.



Stimați cititori,

Consacrăm și de această dată spațiul de față micului nostru dialog trimestrial. Din păcate, trebuie să amintim de la bun început semnalele dv. îngrijorătoare în ceea ce privește „pătrunderea” revistei TEHNIUM în unele zone din țară. După ce, nu cu mult timp în urmă, un cititor ne scria că în Ploiești revista se epuizează în mai puțin de jumătate de oră, acum un alt cititor – nici nu-i dăm numele, deoarece se pare că nu are dreptate – susține pur și simplu că în Timișoara revista TEHNIUM nu a mai fost difuzată de un an! Chiar dacă unii dintre dumneavoastră, să zicem, exagerați când faceți asemenea afirmații (nu ați „prins” unu-două numere din cauza întârzierii apariției sau alte asemenea experiențe personale), un sâmbure de adevăr tot există aici, și anume faptul că TEHNIUM nu ajunge, în multe zone din țară, în măsura în care este solicitat/dorit de dv. Deși editorul are relații contractuale cu compania de difuzare RODIPET, poate că n-ar fi lipsit de interes, atunci când constatați disfuncționalități certe în această privință, să sesizați direct și conducerea RODIPET. Desigur, pentru „împătimitii” lui TEHNIUM care vor să fie siguri de procurarea revistei și pe viitor, reamintim soluția abonamentului la RODIPET, la oficiile poștale din întreaga țară sau direct la editor.

Solicitarea dv., domnule *Ioan Diaconescu* (Pitești), privind publicarea unor scheme pentru garduri electrice, este în curs de onorare, începând chiar din acest număr, în care am reușit să inserăm doar un articol introductiv referitor la normele de protecție. Deși Internetul este plin de astfel de montaje, am preferat să apelăm la colaboratorii noștri apropiați, care vă vor recomanda variante trecute prin filtrul specialistului și, bineînțeles, verificate de dumnealor.

Vă mulțumesc pentru cuvintele frumoase, domnule *Vasile Patraucean* (com. Arbore, jud. Suceava) și vă felicit pentru tenacitatea cu care vă mențineți pasiunea de electronist amator. Am reținut sugestia dv. de a „actualiza” schemele de încărcătoare pentru acumulatorii auto, dar să știți că specialiștii nu prea recomandă variantele cu încărcare în impulsuri, deoarece acestea, în general, scurtează viața bateriei. Vom încerca și noi să obținem unele date în legătură cu produsul industrial AP200 (ELPROF), care ziceți că vă creează probleme. Fiind vorba despre un montaj de larg interes – despre care ne scrieți că este „un produs binevenit, excepțional conceput, dar cam neglijent executat” – vom cere permisiunea firmei să publicăm schema și unele indicații de service/depanare.

Nu am auzit încă, domnule *Gorui Florin* (loc. Moșnița Veche, jud. Timiș), despre invenția (aparatură) care îndepartează grauri din culturile de vie. Dacă într-adevăr este vorba despre o invenție românească brevetată, vă recomandăm să vă adresați Oficiului de Stat pentru Invenții și Mărci (OSIM), str. Ion Ghica nr. 5, București.

Alexandru Mărculescu

SUMAR

CONSTRUCTORUL ÎNCEPĂTOR	pag. 4-18
Filtrarea tensiunilor redresate	
Încărcător pentru acumulatorii	
cu plumb-acid sulfuric pastă	
Comparatoarele de tensiune	
HI-FI	pag. 19-30
Amplificatorul Quad 606	
Amplificator audio Hi-Fi	
Incinte acustice HI-END	
LA CEREREA CITITORILOR	pag. 32-41
Calculul simplificat al	
transformatoarelor toroidale	
Mici automatizări în gospodăriile individuale	
Garduri electrice	
LABORATOR	pag. 42-43
Să nu aruncăm (încă) TTL-urile	
ATELIER	pag. 44-48
O „seringă” auto utilă	
Dispozitiv universal pentru mașina de găurit	
CITITORII RECOMANDĂ	pag. 49-54
Sonerie de apartament	
Tuner FM	
Recondiționarea televizoarelor A/N	
Cititorii întreabă – specialiștii răspund	
LABORATORUL ȘCOLAR	pag. 55-62
Motor electric	
Sondă magnetometrică Förster	
TEHNIUM-MODELISM	pag. 63-65
Cuplaje pentru navodelele de curse	
DIVERTISMENT	pag. 66
REVISTA REVISTELOR	pag. 67

TEHNIUM

Revistă pentru constructorii amatori
Fondată în anul 1970

Anul XXXVI, nr. 361, iunie 2006

Editor

SC Presa Națională SA

Piața Presei Libere nr. 1, București

Căsuța Poștală 11, București – 33

Redactor-șef: fiz. Alexandru Mărculescu

Secretariat - macheta artistică: Ion Ivașcu

Redacția: Piața Presei Libere nr. 1,

Casa Presei Corp C, etaj 1, cameră 121

Telefon: 317.91.23; 317.91.28 Fax: 222.48.32

E-mail: presanationala @ yahoo.com

Abonamente

La orice oficiu poștal (Nr. 4120 din Catalogul Presei Române)

DTP: Clementina Geambașu

Editorul și redacția își declină orice responsabilitate în privința opiniilor, recomandărilor și soluțiilor formulate în revistă, aceasta revenind integral autorilor.

ISSN 1224-5925

© Toate drepturile rezervate.

Reproducerea integrală sau parțială este cu desăvârșire interzisă în absența aprobării scrise prealabile a editorului.

Tiparul Romprint SA

Abonamente la revista „Tehnum” se pot face și la sediul SC PRESA NAȚIONALĂ SA, Piața Presei Libere nr. 1, sector 1, București, oficiu poștal nr. 33. Relații suplimentare la telefoanele: 317.91.23; 317.91.28 FAX 222.48.32

Cititorii din străinătate se pot abona prin S.C. Rodipet S.A., cu sediul în Piața Presei Libere nr. 1, Corp B, Sector 1, București, România, la P.O. Box 33-57, la fax 0040-21-2224.05.58 sau e-mail: abonamente@rodipet.ro; subscriptions@rodipet.ro sau on-line la adresa www.rodipet.ro

FILTRAREA TENSIUNILOR REDRESATE

Ing. GH. REVENCO

Marea majoritate a aplicațiilor electronice necesită alimentare în curent continuu. Cum sursele electrochimice de curent continuu (baterii, acumulatori) au capacitate limitată și sunt relativ costisitoare, se apelează de cele mai multe ori și la rețeaua de curent alternativ, care prin redresare ne poate furniza, practic nelimitat, energia necesară. După cum am văzut însă la analiza schemelor de redresare, tensiunea rezultată este pulsatorie, și chiar dacă la ieșirea redresorului se conectează un condensator care "netezește" într-o oarecare măsură tensiunea rezultată, de cele mai multe ori situația este nesatisfăcătoare, necesitând o filtrare mai eficientă. Pentru a înțelege mai bine fenomenele și modalitățile de filtrare, consider util să analizăm pe scurt natura semnalelor electrice rezultate din procesul de redresare.

Ne vom referi la redresarea dublă alternanță, care este cel mai frecvent utilizată. Presupunând că sarcina este pur rezistivă, tensiunea redresată va fi pulsatorie, formată din semisinusoide, precum se vede în figura 1. Acest semnal periodic nesinusoidal este echivalent cu suprapunerea efectelor unui număr infinit de armonici ale semnalului de redresat (care în cazul rețelei industriale are frecvența de 50Hz), cu amplitudini ce descresc pronunțat cu ordinul respectivelor armonici, fapt ilustrat grafic în figura 1, unde s-au reprezentat numai primele 3 armonici, neglijându-le pe următoarele, acestea având amplitudini din ce în ce mai mici.

Pentru a întări această afirmație, redăm mai jos, cu titlu informativ, amplitudinea primelor 4 armonici, așa cum rezultă din calculul matematic :

$$U_1 = \frac{4}{3\pi} E \sqrt{2} = \frac{2}{3} U_0 ; U_2 = \frac{4}{15\pi} E \sqrt{2} = \frac{2}{15} U_0 ;$$

$$U_3 = \frac{4}{35\pi} E \sqrt{2} = \frac{2}{35} U_0 ; U_4 = \frac{4}{63\pi} E \sqrt{2} = \frac{2}{63} U_0 ,$$

unde E este valoarea efectivă a tensiunii alternative aplicată redresorului, iar $U_0 = \frac{2}{\pi} E \sqrt{2}$ este valoarea

medie a tensiunii redresate (a se revedea articolul referitor la redresarea c.a.). Rezultă clar că prima armonică este preponderentă, reprezentând 2/3 din tensiunea redresată, pe când amplitudinea armonicii a 4-a reprezintă numai 2/63 din tensiunea redresată. Frecvența

primei armonici (în cazul rețelei de 50Hz și redresare dublă alternanță) va fi 100 Hz, a celei de a 2-a 200Hz, a celei de a 3-a 300Hz ș.a.m.d. (deoarece semnalul generator de armonici – succesiunea de semisinusoide – este un semnal periodic cu frecvența de 100Hz). Relațiile și valorile de mai sus sunt valabile numai pentru redresarea dublă alternanță. În cazul redresării monoalternanță, spectrul de armonici este diferit.

Revenind acum la figura 1, să ne imaginăm că cele 3 semnale sinusoidale (cele 3 armonici desenate cu linie mai subțire și axate grafic pe linia de zero) sunt supra-puse, axate peste tensiunea U_0 constantă, deci sarcina va fi alimentată de o tensiune cu un "brum" denumit **pulsație** sau **ondulație** (*ripple voltages* în literatura anglo-americană, *Brummspannung* în literatura germană). Trebuie precizat însă că dacă se vizualizează cu un osciloscop tensiunea redresată, nu vom obține imaginea armonicilor din figura 1, ci rezultanta însumării acestor semnale, care este, desigur, chiar succesiunea de semisinusoide (reprezentată cu linie mai groasă pe figura 1).

Pentru evaluarea pulsației se definește **factorul sau coeficientul de ondulație sau de pulsație**, sau pur și simplu **pulsația, p** (toate aceste variante se pot întâlni în diverse lucrări, definind același parametru), ca fiind raportul dintre valoarea efectivă a componentelor alternative și valoarea medie a tensiunii redresate U_0 . De regulă, **p** (în unele lucrări este notat cu **Ou**) se exprimă în procente, înmulțind raportul de mai sus cu 100. În cele ce urmează vom prefera denumirea de ondulație, pentru a o diferenția de noțiunea de pulsație a curentului alternativ, $\omega = 2\pi f$, dar vom prefera notația **p**, ca fiind cea mai frecvent întâlnită în literatura de specialitate. După cum am văzut însă mai sus, prima armonică este preponderentă. De aceea, marea majoritate a lucrărilor ce tratează proiectarea redresoarelor și a filtrelor aferente iau în calcul pentru evaluarea ondulației numai va-

$$\text{loarea acesteia, în care caz } p = \frac{U_1}{U_0} \cdot 100 [\%]. \quad (1)$$

Înlocuind în această formulă pe U_1 (valoarea efectivă fiind $4E/3\pi$) și U_0 cu valorile de mai sus, valabile pentru redresorul dublă alternanță cu sarcină rezistivă, obținem valoarea efectivă a ondulației, $p \cong 47\%$ (valoarea de vârf fiind de cca 67%), ceea ce înseamnă o ondulație foarte mare, inacceptabilă pentru marea majoritate a aplicațiilor.

Să revenim acum la redresorul cu sarcină capacitivă, unde se explica fenomenul de "netezire" a tensiunii redresate, prin încărcarea condensatorului și descărcarea acestuia pe rezistența de sarcină, atenuând astfel ceea ce am definit mai sus ca fiind ondulația. Putem acum însă să explicăm acest fenomen, luând în consi-

derare analiza armonică a tensiunii redresate, efectul condensatorului fiind de șuntare, **de filtrare** a acelor componente alternative nedorite. Calculul riguros al eficienței acestui condensator de filtraj – eficiență ce depinde atât de valoarea capacității acestuia, cât și de valoarea curentului de sarcină – este relativ complicat. În practică se pot însă folosi cu succes diagrame sau formule simple de estimare a factorului de ondulație pentru redresorul cu condensator de filtraj în paralel cu o sarcină rezistivă. Astfel, în **figura 2** este reprodus un grafic ce permite estimarea ondulației unui redresor dublă alternanță, în funcție de capacitate și de rezistența de sarcină R_s ($R_s=U_o/I_o$).

Acest grafic este aplicabil pentru $R_s \geq 1k\Omega$, deci pentru curenți mici sau tensiuni mari (de exemplu, cazul redresoarelor anodice și al redresoarelor pentru alimentarea tuburilor catodice). Se observă că factorul de ondulație este invers proporțional cu capacitatea, și chiar dacă nu avem trasate drepte corespunzătoare pentru mai multe valori de capacitate, este foarte ușor să interpolăm rezultatul corespunzător valorilor de interes. Astfel, de exemplu, dacă pentru o capacitate de $8\mu F$ se obține $p \approx 20\%$, măbind capacitatea de cinci ori, deci la $40\mu F$, se va obține $p \approx 4\%$, sau, pornind de la valoarea dorită pentru p , rezultă valoarea necesară pentru C . În literatura germană se recomandă următoarele relații de calcul, care oferă o precizie de ordinul a 25%:

$$p \approx \frac{I_o}{2\sqrt{2} \cdot U_o \cdot C \cdot f} \cdot 100 \approx \frac{35}{R_s \cdot C \cdot f} \quad [\%] \quad (2)$$

unde I_o este curentul de sarcină exprimat în A, U_o este tensiunea redresată (valoarea medie), exprimată în V, $R_s = U_o/I_o$ – rezistența de sarcină echivalentă exprimată în Ω , C – capacitatea în F, iar $f = 50\text{Hz}$ pentru redresorul monoalternanță și 100Hz pentru redresorul dublă alternanță. În literatura rusă, pentru calculul pulsației la redresoarele cu capacitate de filtraj sunt recomandate formulele:

$$p \approx \frac{600 \cdot I_o}{U_o \cdot C} \quad [\%] \text{ (monoalternanță)}, \quad p \approx \frac{300 \cdot I_o}{U_o \cdot C} \quad [\%] \text{ (dublă alternanță)} \quad (3)$$

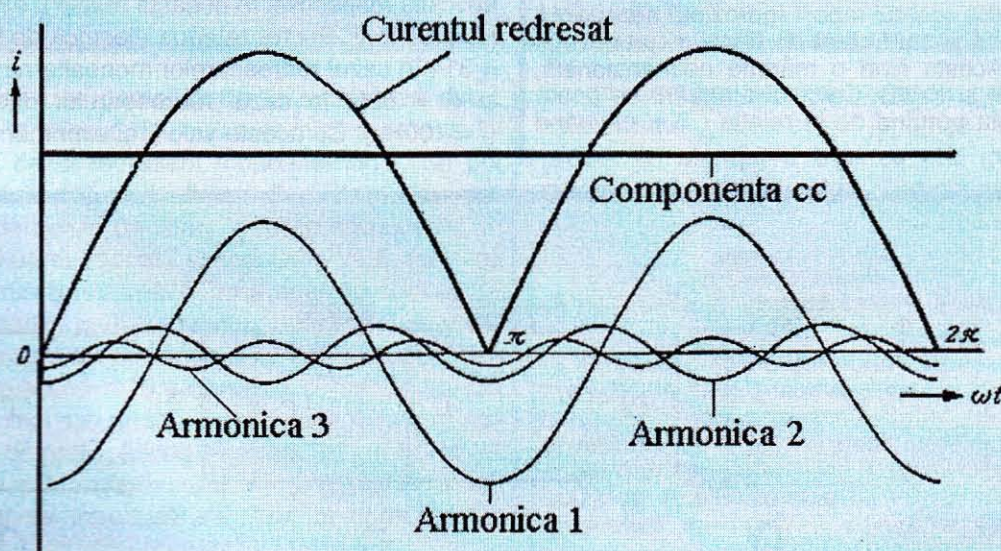
unde I_o este exprimat în mA, U_o în V, iar C în μF , ondulația rezultând în % (aceste relații fiind valabile numai pentru rețeaua de 50Hz). Exemplificând pentru cazul unui redresor dublă alternanță ce furnizează 100V, la un curent de sarcină de 100mA ($R_s = 1000\Omega$), cu un condensator de filtraj de $10\mu F$, rezultă $p = 35\%$ după prima formulă și 30% după cea de a 2-a. După graficele din figura 2 rezultă $p \approx 30\%$. În lipsa condensatorului de filtraj, ondulația ar fi fost de 47%. Această diversitate de rezultate este practic acceptabilă, deoarece valoarea capacității condensatorului de filtraj nu este critică. Ondulația fiind invers proporțională cu capacitatea, există tentația de a folosi capacități cât mai mari, pentru a obține o valoare cât mai mică a ondulației. Să nu pierdem însă din vedere că la conectarea la rețea, acest condensator poate solicita un impuls de curent foarte mare prin diodele redresoare, putându-le distruge, fenomen explicat în articolul referitor la redresarea curentului alternativ. În unele lucrări se recomandă ca valoarea capacității acestui prim condensator de filtraj să nu depășească valorile ce rezultă din relațiile (4), în care caz curentul de vârf $I_v \leq 7I_o$.

$$C_o = \frac{60I_o}{U_o} \text{ (monoalternanță)} \quad \text{și} \quad C_o = \frac{30I_o}{U_o}$$

(dublă alternanță) I_o [mA], U_o [V], C [μF] (4)

Soluția recomandată pentru reducerea ondulației este utilizarea unor celule de filtrare după acest condensator, care nu trebuie să lipsească deoarece, pe lângă o îmbunătățire relativ modestă a ondulației, aduce un spor pentru tensiunea medie redresată.

Să ne imaginăm acum că rezistența de sarcină este conectată la redresor printr-un divizor format din două impedanțe înseriate, ca în **figura 3a**. Dacă cele două impedanțe sunt pur rezistive ($Z_1 = R_1$ și $Z_2 = R_2$), tensiunea redresată, de la bornele condensatorului, deci atât componenta continuă, cât și componentele alternative de ondulație mai sus analizate, se vor diviza conform relației binecunoscute:



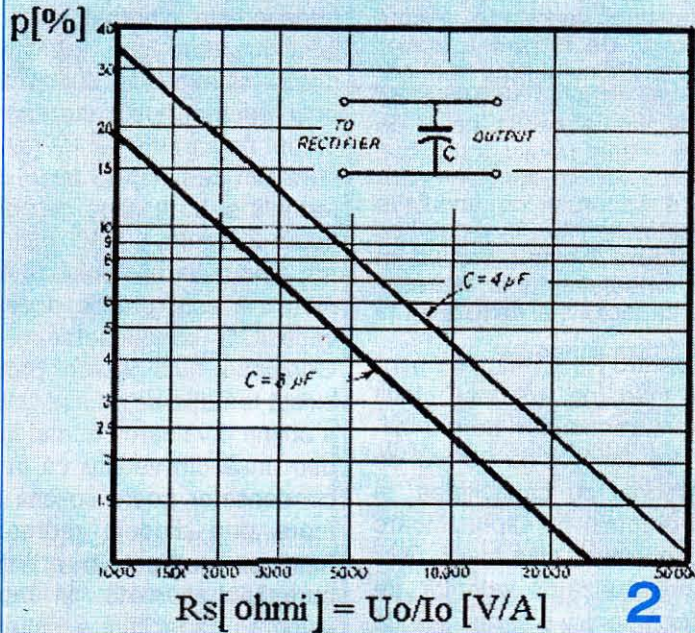
$$U_s = U_o \frac{Z_2}{Z_1 + Z_2} =$$

$$U_o \frac{R_2}{R_1 + R_2} \quad (5)$$

În acest caz factorul de ondulație rămâne neschimbat. Dacă însă cel puțin una din cele două impedanțe are o componentă reactivă, divizorul devine selectiv, introducând atenuare diferită pentru componentele de c.a., față de componenta de c.c. Dacă Z1 va fi constituit dintr-o inductanță, iar Z2 dintr-o capacitate, ca în **figura 3b**, atunci divizorul astfel realizat va introduce o atenuare neglijabilă pentru componenta continuă (dacă rezistența înfășurării inductanței L este mult mai mică decât rezistența de sarcină), pe când pentru componentele alternative, atenuarea va fi cu atât mai mare cu cât L și C vor fi mai mari și cu cât frecvența va fi mai mare. Acest fapt rezultă lesne din formula de mai sus a divizorului, unde pentru componenta continuă putem considera Z1 ≈ 0, iar Z2 foarte mare, pe când pentru componenta alternativă, Z1 va fi relativ mare, iar Z2 mic, producând astfel atenuarea dorită. Altfel spus, inductanța se va opune trecerii componentelor alternative, neafectând componenta continuă, iar capacitatea va șunța peste sarcină componentele alternative nedorite. Acesta este principiul de funcționare al filtrelor "trece-jos".

Relația (5) necesită un amendament, deoarece în cazul general reprezentat în figura 3a, Z2 ar trebui să includă și Rs conectată în derivație. S-a considerat însă, pentru simplificare, numai situația pentru componentele alternative, în care caz Z2 << Rs și șuntarea produsă de Rs este neglijabilă.

Eficacitatea unei astfel de celule de filtraj se apreciază prin raportul dintre valoarea componentelor alternative de la ieșirea filtrului și valoarea acestora la intrarea filtrului. Acest raport este denumit **factorul de reducere al filtrului**. Inversul acestui raport reprezintă **atenuarea filtrului**, denumită și **coeficient de filtraj**, notat cel mai frecvent cu **K**. Acesta fiind o mărime adimensională, poate fi exprimat și în dB. Calculul atenuării se poate face foarte simplu pornind de la relația (5), obținând



$$\frac{U \approx \text{ieșire}}{U \approx \text{intrare}} = \frac{1}{LC\omega^2 - 1} =$$

$$\frac{1}{LC\omega^2}, \text{ de unde}$$

$$K \approx LC\omega^2 \text{ (deoarece } LC\omega^2 \gg 1) \quad (6)$$

Trebuie să facem distincție între factorul de ondulație **p**, care este de dorit să fie cât mai mic, și coeficientul de filtraj **K**, a cărui valoare este de dorit să fie cât mai mare. Această formulă ne permite calculul atenuării pentru fiecare componentă alternativă (armonică) a ondulației, atenuare care este cu atât

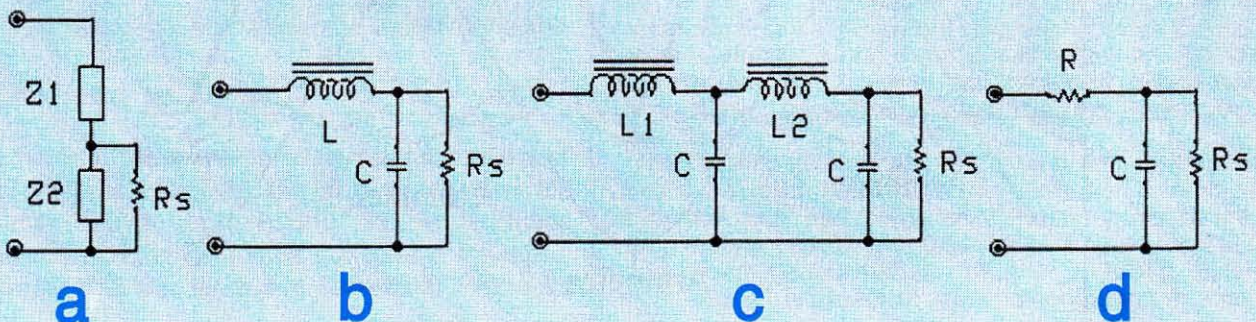
mai mare cu cât frecvența este mai mare. Aceasta justifică aproximarea definirii factorului de ondulație prin considerarea numai a primei armonici, deoarece celelalte, pe lângă faptul că au amplitudini mult mai mici, vor fi și mult mai puternic atenuate de celulele de filtraj. Revenind la relația (1) și notând cu p_{in} ondulația la intrarea filtrului și cu p_{out} ondulația la ieșirea filtrului, rezultă :

$$\frac{p_{out}}{p_{in}} = \frac{1}{LC\omega^2 - 1} \approx \frac{1}{LC\omega^2} = \frac{1}{K} \text{ de unde}$$

$$K = \frac{p_{in}}{p_{out}} = LC\omega^2 \quad (7)$$

Această formulă foarte simplă ne permite un calcul ușor al componentelor filtrului (L și C), cunoscând valoarea ondulației la intrarea filtrului, calculabilă cu relațiile (2) sau (3), și valoarea ondulației dorite, impusă de aplicația respectivă. În această relație L este exprimat în H, iar C în F. Pentru rețeaua electrică de 50Hz, $\omega = 2\pi f = 314$ în cazul redresoarelor monoalternanță ($f = 50\text{Hz}$) și $\omega = 628$, în cazul redresoarelor dublă alternanță ($f = 100\text{Hz}$). Cu aceste valori, și exprimând L în H, și C

3



6

În μF , din relația (7) rezultă, pentru un calcul aproximativ,

$$LC \cong 10 \frac{P_{in}}{P_{out}} \text{ pentru monoalternanță}$$

$$\text{și } LC \cong 2,5 \frac{P_{in}}{P_{out}} \text{ pentru dublă alternanță} \quad (8)$$

În calculele de mai sus a fost neglijată rezistența ohmică a inductanței, care este de regulă foarte mică și are efect pozitiv asupra filtrajului, dar care produce o inevitabilă cădere de tensiune, ce va trebui luată în calcul dacă este cazul.

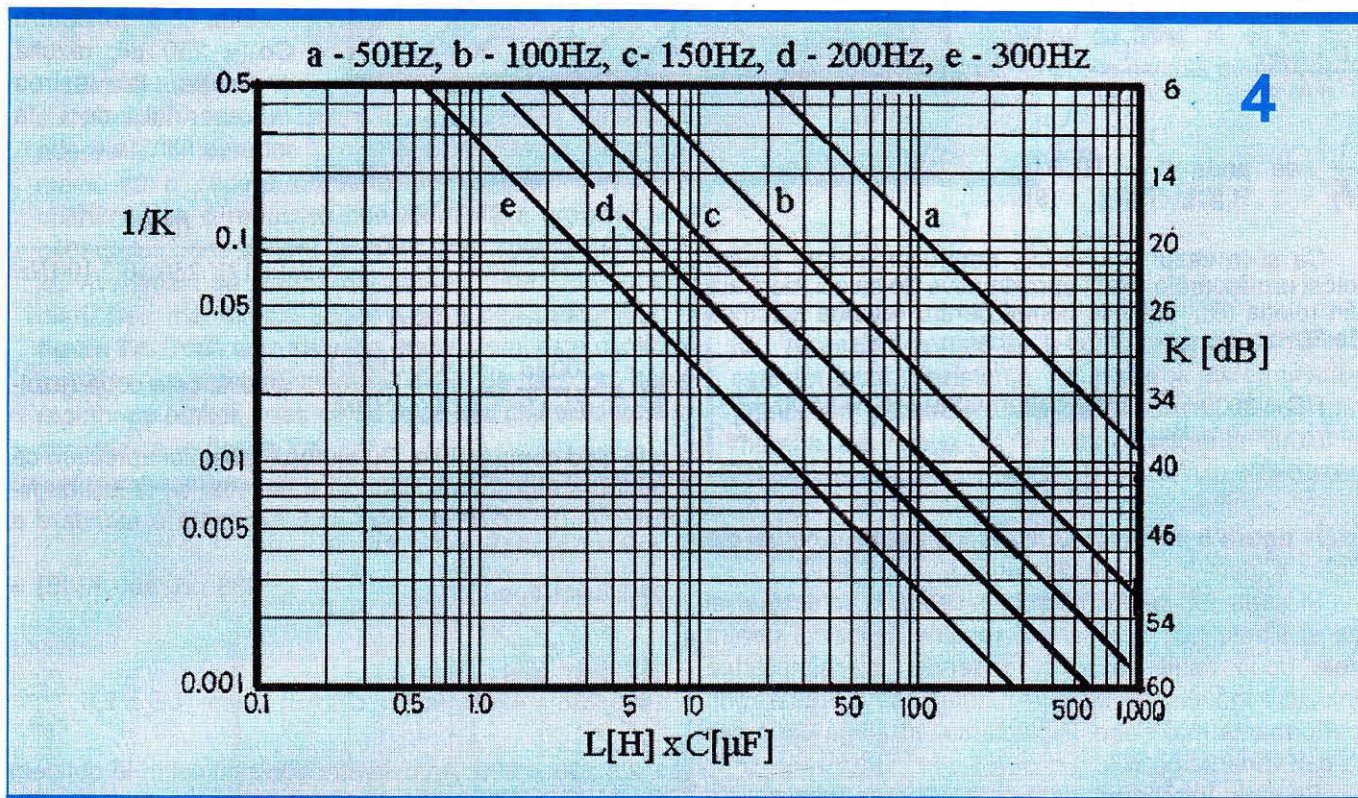
Se observă că pentru un filtru cu o anumită valoare a produsului LC, eficiența este de 4 ori mai mare în cazul redresării dublă alternanță față de redresarea monoalternanță, sau altfel spus, același factor de redu-

$$Af [dB] = K[dB] = 20 \log \frac{P_{in}}{P_{out}} = 20 \log K$$

Pentru detalii privind exprimarea în decibeli a mărimilor fizice, se poate consulta articolul "Aproape totul despre decibel" de Gh. Revenco, publicat în nr. 7 și 8 /2005 ale revistei Radiocomunicații și Radioamatorism. Din relațiile de mai sus rezultă că atenuarea obținută este cu atât mai mare cu cât produsul LC este mai mare. În cazul în care frecvența proprie de rezonanță a

$$\text{filtrului, } f_0 = \frac{1}{2\pi\sqrt{LC}}, \text{ este egală sau apropiată de}$$

frecvența undulației ce dorim s-o atenuăm, deși factorul de calitate al circuitului rezonant LC este foarte prost, datorită fenomenului de rezonanță apar niște supracreșteri care produc o amplificare a undulației, în



cere a undulației se poate obține la redresarea dublă alternanță cu o valoare de 4 ori mai mică a produsului LC, decât în cazul redresării monoalternanță. Se pot conecta în cascadă, ca în figura 3c, două sau mai multe astfel de celule de filtraj, identice sau diferite, în care caz atenuarea globală a undulației va fi egală cu produsul atenuărilor celulelor, dacă acestea sunt exprimate în rapoarte, sau cu suma atenuărilor celulelor, dacă acestea sunt exprimate în dB. Pentru ușurința calculelor de proiectare a filtrelor există și grafice trasate după relațiile mai sus analizate. În figura 4 este reprodus un astfel de grafic, L fiind exprimat în H, iar C în μF . În partea dreaptă a graficului avem și gradațiile în dB pentru atenuarea introdusă se filtru, conform relației

loc de atenuare, fenomen adesea ignorat. În figura 5 este ilustrat grafic acest fenomen. Din acest grafic rezultă că atenuarea este cu atât mai mare, cu cât raportul f/f_0 este mai mare. Curbele din acest grafic au

$$\text{ca parametru factorul de calitate al filtrului } Q = \frac{\sqrt{L}}{R C}$$

Atenuările ce se pot obține cu celulele de filtraj LC pot fi foarte mari, mai ales dacă se folosesc inductanțe mari, de ordinul zecilor de H. Din păcate, însă, acest drosel de filtraj este o piesă incomodă, costisitoare și cu un gabarit relativ mare, deci incompatibilă cu miniaturizarea. Acesta trebuie de regulă realizat pe miezuri magnetice cu întrefier, pentru a minimiza saturația

cauzată de componenta continuă.

Atunci când curentul de sarcină nu este prea mare, sau/și când bilanțul energetic nu este pe prim plan și dispunem de o rezervă de tensiune, se preferă înlocuirea inductanței cu o rezistență, ca în figura 3d, divizorul astfel realizat fiind tot selectiv, obținându-se tot un filtru trece-jos, ale cărui performanțe, calculate în aceeași manieră ca și la celula LC, sunt exprimate de relația (9). Pe rezistorul R se va produce însă o cădere de tensiune continuă $UR = R I_0$, care va trebui luată în calcul la proiectarea redresorului.

$$\frac{U \approx \text{ieșire}}{U \approx \text{intrare}} = \frac{1}{RC\omega} =$$

$$\frac{1}{K} \text{ de unde } K = RC\omega \quad (9)$$

$R [\Omega], C [F]$

Ca și în cazul filtrului LC, pentru proiectare putem folosi următoarele relații aproximative de calcul, derivate din relația (9), valabile numai pentru rețeaua electrică de 50Hz:

$$RC = 3000 \frac{P_{in}}{P_{out}} \text{ (monoalternanță) ; } RC = 1500 \frac{P_{in}}{P_{out}} \text{ (dublă alternanță) } R [\Omega], C [\mu F] \quad (10)$$

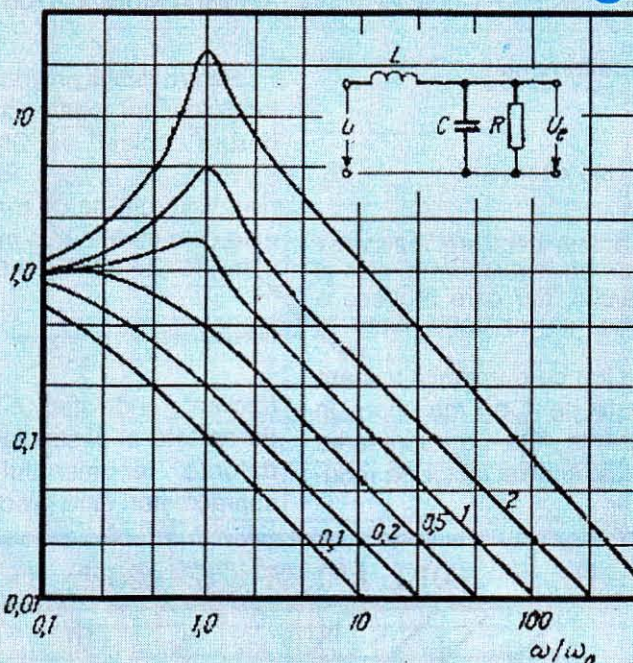
În figura 6 este reprodus un grafic similar cu cel din figura 4, pentru calculul filtrelor RC.

Și filtrele RC se pot conecta în cascadă, în același fel ca și filtrele LC. Comparând relațiile de calcul pentru cele două tipuri de filtre, observăm că simplitatea înlocuirii inductanței cu o rezistență "se plătește" prin performanțe mai slabe. Proiectantul va alege de la caz la caz varianta optimă.

Se pune întrebarea: care este valqarea admisibilă a ondulației pentru diverse aplicații? Desigur, ar fi de dorit ca ondulația pe sarcină să fie zero, $P_{out} = 0$. Aceasta ar presupune $LC = \infty$, respectiv $RC = \infty$, ceea ce este practic irealizabil. În tabelul de mai jos sunt date valorile orientative ale ondulației admise pentru diverse aplicații.

APLICAȚIA	p %
Amplificatoare AF finale în contratimp, amplificatoare de RF în emițătoare A1, tensiune de accelerare la tuburi catodice, redresoare urmate de stabilizatoare de tensiune	0,5 - 2
Amplificatoare AF cl.A, amplificatoare de RF în emițătoare A3	0,1 - 0,5
Amplificatoare HF-UHF, FI, mixere	0,02 - 0,1
Preamplificatoare AF, etaje de demodulare	0,01 - 0,05
Amplificatoare de microfon, modulate	0,001 - 0,002

1/K



5

Un exemplu de calcul cred că va clarifica mai bine modul de aplicare a relațiilor de proiectare mai sus analizate. Să presupunem deci că dorim să alimentăm un radioreceptor ce necesită o tensiune continuă $U_0 = 12V$, consumând un curent $I_0 = 100mA$, dispunem de un redresor dublă alternanță corespunzător și trebuie să realizăm filtrajul necesar. Din (4) obținem $C_0 = 30.100mA/12V = 250\mu F$. Din (2), pentru $C_0 = 250\mu F$, rezultă ondulația la ieșirea redresorului, deci la intrarea filtrului,

$$p_{in} \approx \frac{I_0}{2\sqrt{2}U_0C \cdot f} \cdot 100 = \frac{0,1A}{2\sqrt{2} \cdot 12V \cdot 250 \cdot 10^{-6} \cdot 100Hz}$$

$$\cdot 100 \approx 11,8\%, \text{ sau din (3),}$$

$$p_{in} \approx \frac{300 \cdot I_0}{U_0 \cdot C} = \frac{300 \cdot 100mA}{12V \cdot 250\mu F} = 10\%, \text{ cele două rezul-}$$

tate fiind comparabile. Cu ajutorul tabelului apreciem că pentru o funcționare bună ar fi necesar ca la ieșirea filtrului $p_{out} \leq 0,05\%$, deci ar fi necesară o atenuare a

$$\text{ondulației } K = \frac{P_{in}}{P_{out}} = \frac{11,8}{0,05} \approx 236 \text{ ori, sau } K[dB] =$$

$$20 \log 236 \approx 47dB. \text{ Acum, din (8) avem } LC \approx 2,5 \frac{P_{in}}{P_{out}}$$

$= 2,5 \cdot 236 = 590$. Aproximativ aceleași valori le obținem și de pe graficul din figura 4, sau din formula (7). Alegând $C = 100\mu F$, rezultă $L = 5,9H$, sau, pentru $C = 250\mu F$, rezultă $L = 2,36H$. Verificăm frecvența

$$\text{proprie de rezonanță a filtrului, } f_0 = \frac{1}{2\pi\sqrt{LC}} =$$

$$\frac{1}{2\pi\sqrt{5,9H \cdot 100 \cdot 10^{-6} F}} = 6,6Hz, f/f_0 = 100Hz/6,6Hz \approx 15,$$

valoare ce pe graficul din figura 5 se află suficient de departe de punctul critic. Dacă dorim să folosim două celule LC identice, ca în figura 3c, pentru fiecare ar tre-

bui să avem $LC = 2,5 \sqrt{236} \approx 38,4$. Alegând $C1 = C2 = 100\mu F$, rezultă $L1 = L2 = 0,384 H$, deci inductanțe mult mai mici și mai ușor de realizat. Dacă dorim să rezolvăm

aceeași problemă cu un filtru RC, din relațiile (10) rezultă

$$RC = 1500 \frac{P_{in}}{P_{out}} = 1500 \cdot \frac{11,8}{0,05} \cong 354.000, \quad R[\Omega],$$

$C[\mu F]$. Alegând $R = 350\Omega$, rezultă $C \cong 1000\mu F$, iar căderea de tensiune pe R va fi $UR = 350\Omega \cdot 0,1A = 35V$, o valoare inadmisibil de mare pentru exemplul considerat. Alegând $R = 35 \Omega$, rezultă $C \cong 10.000\mu F$ și $UR = 35\Omega \cdot 0,1A = 3,5V$, o situație oarecum acceptabilă. Deci redresorul va trebui proiectat în acest caz pentru $U_o = 15,5V$. Este evident că performanțele filtrului RC sunt mai slabe, necesitând un condensator de o capacitate mult mai mare, deoarece R nu poate fi mărit substanțial, datorită creșterii prea mari a căderii de tensiune pe aceasta.

Filtrele de alimentare cu tranzistoare

Există totuși o soluție de a elimina nedoritul drosel, substituind rezistorul cu un tranzistor într-o conexiune adecvată, în care să prezinte o rezistență dinamică mare, cu o cădere de tensiune continuă moderată, obținându-se o reducere considerabilă a greutateii și a gabaritului, concomitent cu o eficiență sporită a filtrajului. Avantajele se resimt mai ales la curenți de sarcină mari. Cea mai simplă schemă este cea prezentată în figura 7a. După cum se vede, tranzistorul este conectat în serie cu sarcina, montajul fiind de fapt un banal repetor pe emitor, ceea ce se vede mai clar redesenând schema ca în figura 7b.

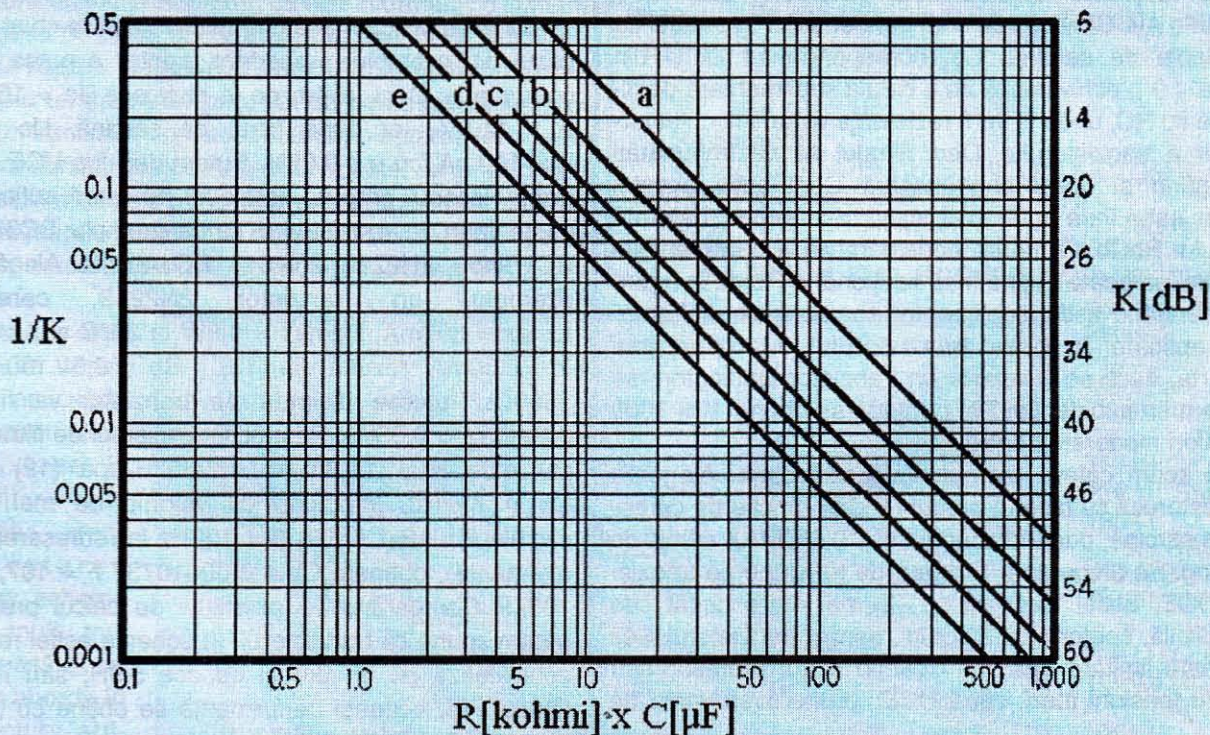
Proiectarea riguroasă este destul de complicată și presupune lucrul pe caracteristicile tranzistorului. Cum rezultatele nu sunt critice, vom accepta o explicație și un calcul aproximativ, întrutotul satisfăcător în practică. Tensiunea continuă la bornele sarcinii, U_s , va fi puțin mai mică decât tensiunea redresată, U_o . Putem scrie $U_s = U_o - U_{CE}$. Această pierdere de tensiune este proporțională cu curentul de sarcină și depinde de punctul de funcționare al tranzistorului și de condițiile impuse montajului, fiind practic de ordinul volților. În ceea ce privește componentele alternative, adică ondulația, situația este cu totul alta, deoarece grupul $R_b C_b$ formează un filtru trece-jos care, ca și în cazul celulelor de filtraj RC mai sus analizate, va face ca tensiunea alternativă aplicată pe baza tranzistorului să fie substanțial atenuată. Deoarece repetorul are amplificarea subunitară, rezultă că ondulația la ieșirea acestuia, pe sarcină, va fi chiar mai mică decât la bornele condensatorului C_b . Coeficientul de filtraj, K , ce se poate obține cu acest montaj, se poate calcula cu relația:

$$K = \frac{r \cdot R_b}{(r + R_b) X_{Cb}} = \frac{r \cdot R_b}{r + R_b} \omega C$$

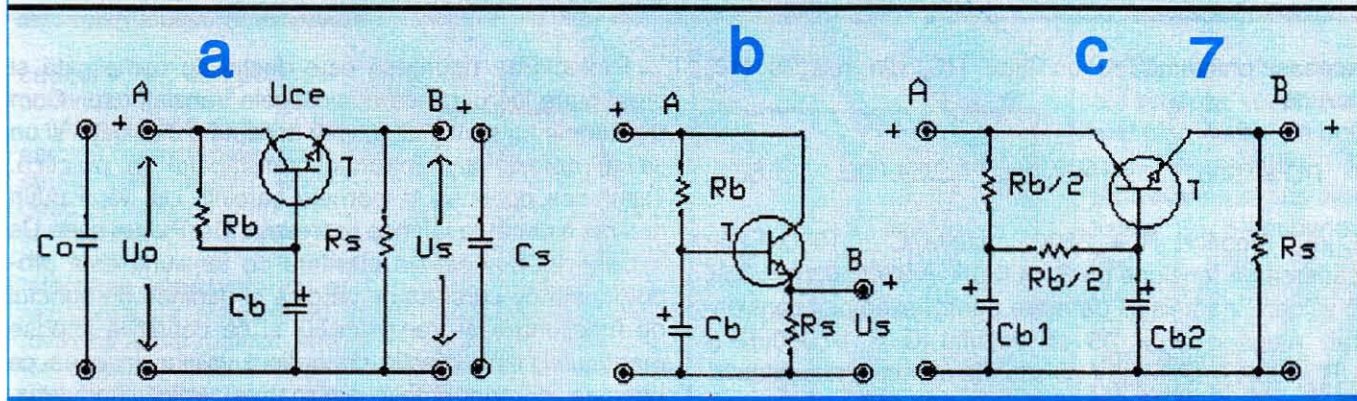
$$\text{unde } X_{Cb} = \frac{1}{\omega C_b} = \frac{1}{2\pi f C_b} \quad (11)$$

iar r reprezintă rezistența în curent alternativ a joncțiunii colector-bază, rezistență ce poate fi determinată fie grafic, din caracteristicile tranzistorului, fie din parametrii h . Din relația (11) rezultă că eficiența filtrului va fi

a - 50Hz, b - 100Hz, c - 150Hz, d - 200Hz, e - 300Hz.



6



cu atât mai bună cu cât R_b și C_b vor avea valori mai mari. Dacă pentru C_b nu există vreo limită superioară, R_b determină punctul de funcționare al tranzistorului, deci nu poate fi ales arbitrar. Valoarea sa depinde de curentul prin tranzistor, și va fi cu atât mai mică cu cât curentul de sarcină va fi mai mare. În cazul redresoarelor de tensiuni relativ joase (5 – 25 V) și curenți mari (peste 100mA), adică în situațiile în care filtrele cu tranzistoare își etalează superioritatea, rezultă $R_b < r$ și atunci se obține, cu suficient de bună aproximație,

$$K \cong R_b \cdot C_b \cdot \omega \quad (12)$$

relație care seamănă foarte bine cu relația (9). Deosebirea esențială între filtrul RC și filtrul cu tranzistor constă în faptul că prin R_b trece curentul de bază al tranzistorului, care este mult mai mic decât curentul de sarcină, și R_b poate avea valori sensibil mai mari (zeci de kΩ pentru curenți de sarcină de sute de mA) decât R de la filtrele RC. În felul acesta se poate obține ușor $K = 500 - 800$.

De notat că în formula (12) nu intervine condensatorul C_s , filtrul analizat fiind considerat doar între punctele AB. Conectarea unui condensator în paralel cu rezistența de sarcină, C_s , corespondentul lui C din relația (9), echivalează cu o celulă suplimentară de filtraj de tip RC, unde R ar fi rezistența dinamică colector-emitor a tranzistorului. Deci filtrajul se va îmbunătăți adăugând și acest condensator. Contribuția acestei celule este însă mult mai mică decât cea datorată grupului $R_b C_b$. O mărire considerabilă a coeficientului de filtraj se poate obține însă secționând R_b ca în figura 7c, atenuând astfel suplimentar componentele alternative aplicate în baza tranzistorului. Mergând mai departe, dacă se folosește un tranzistor Darlington, se poate mări substanțial R_b , putându-se obține $K > 1000$ cu valori moderate pentru C_b .

Și acum câteva elemente de proiectare. Alegerea tranzistorului se face în primul rând în funcție de curentul de sarcină, punând condiția $I_s \leq 0,5 I_{C_{MAX}}$ admis de catalog. Se alege apoi căderea de tensiune pe tranzistor, U_{CE} , astfel încât să nu fie mai mare decât cea admisibilă, conform catalogului, pentru tranzistorul ales (această limitare apărând doar în cazul redresoarelor pentru tensiuni mari, când U_{CE} poate avea valori de

zeci de volți), să convină relației $U_s = U_o - U_{CE}$, și să fie mai mare decât amplitudinea componentelor alternative de la intrarea filtrului. Cu cât U_{CE} va fi mai mare, cu atât filtrajul va fi mai bun, dar și disipația pe tranzistor va fi mai mare. De regulă se practică $U_{CE} = (0,1 - 0,25)U_s$. Deoarece tensiunea dintre bază și emitor este mică (0,2 – 0,7V, funcție de tipul tranzistorului), se poate considera că tensiunea la bornele rezistorului R_b este aproximativ egală cu U_{CE} . Curentul de bază al tranzistorului se poate evalua cunoscând că acesta este de aproximativ de β ori mai mic decât curentul de emitor, respectiv curentul de sarcină I_s . Cu aceste considerente putem scrie :

$$R_b = U_{R_b} / I_b \text{ sau } R_b \cong U_{CE} \frac{\beta}{I_s} \quad (13)$$

unde β este factorul de amplificare în curent al tranzistorului, a cărui valoare depinde de punctul de funcționare ales, respectiv de I_c . Se verifică apoi dacă disipația pe tranzistor este în limitele admisibile, conform inegalității $P_{dmax} \geq I_s \cdot U_{CE}$. În caz contrar se micșorează U_{CE} sau se alege un tranzistor mai puternic.

Să exemplificăm această miniproiectare chiar pentru cazul din exemplul precedent, pentru a putea face o comparație. Deci, avem de la redresor $U_o = 15,5V$ cu $p = 11,8\%$, iar după filtru, pe sarcină, $U_s = 12V$, $I_s = 100mA$, cu $p \leq 0,05\%$. Putem deci lua $U_{CE} = 3,5V$. Pentru scopul propus, catalogul ne oferă suficient de multe tipuri de tranzistoare, ca de exemplu: BC337/338, BCY58/59, 2N2219, 2N1613, BC140/141. Alegând, de exemplu, un tranzistor 2N2219, care are $I_{cmax} = 800mA$, $P_{dmax} = 0,8W$ la $25^\circ C$ și $\beta \cong 100$ la $I_c = 100mA$, rezultă din (13) $R_b = 3,5V \cdot 100 / 0,1A = 3500\Omega$. Puterea disipată pe tranzistor va fi $P_d = 3,5V \cdot 0,1A = 0,35W < P_{dmax}$. Coeficientul de filtraj necesar este $K = 11,8 / 0,05 = 236$. După (12) rezultă $C_b = K / \omega R_b$. Înlocuind cu valorile de mai sus și calculând $\omega = 2\pi f = 628$ ($f = 100Hz$ la redresarea dublă alternanță), obținem $C_b \cong 0,00010737 F = 107,37\mu F \cong 100\mu F$. Comparând cu exemplul de calcul precedent, putem spune că tranzistorul, în schema astfel realizată, echivalează cu un drosel de cca 5,9H, sau în cazul filtrului RC, aceeași performanță se obține cu un con-

densator cu o capacitate de cca 100 de ori mai mică. Dacă vom conecta și condensatorul C_s , aceasta echivalează cu o celulă suplimentară de filtraj de tip RC, în care R ar fi rezistența dinamică a tranzistorului între punctele AB. O estimare simplistă, în minus, a acestei rezistențe, ar fi s-o considerăm egală cu rezistența în curent continuu $R_{AB} = U_{CE} / I_s = 3,5V / 0,1A = 35\Omega$. Dacă luăm $C_s = 100\mu F$, din relația (9) rezultă coeficientul de filtraj al acestei celule $K = R_{AB} \cdot C_s \cdot \omega \cong 35 \cdot 0,0001 \cdot 628 = 2,198$, deci coeficientul de filtraj global ar fi aproximativ dublu. Putem lesne observa însă că eficiența condensatorului C_b este substanțial mai mare decât a lui C_s . În cazul în care ar fi fost necesar un curent de sarcină de 1A, pentru aceleași cerințe privind tensiunea și ondulația (în ipoteza că redresorul disponibil poate furniza 1A la 15V), am fi putut alege un tranzistor de tipul BD233/235/237, care la un curent de colector de 1A are $\beta \cong 25$, și după aceleași relații de calcul ca mai sus, rezultă $R_b = 875\Omega$, $C_b = 429\mu F$. Deci, deși curentul de sarcină a crescut de 10 ori, capacitatea necesară pentru același nivel al ondulației la ieșire a crescut numai de 4 ori. Dacă în același scop se folosește un tranzistor Darlington de tipul BD675/677/679, la care $\beta \cong 750$, rezultă $R_b = 3,5 \cdot 750 \cdot 1 = 2625\Omega$ și $C_b \cong 143\mu F$. În aceste exemple s-a plecat de la o valoare impusă pentru K, pentru a putea face mai ușor comparația între cele trei situații, dar calculul se poate face desigur pornind de la valorile disponibile pentru componente, rezultând K. Astfel, în exemplele de mai sus, pentru C_b se pot folosi valori mult mai mari, rezultând filtraje mult mai eficiente.

Schemele din figura 7 nu reprezintă singura posibilitate de realizare a unor filtre cu ajutorul tranzistoarelor. În figura 8 este prezentată, cu titlu informativ, o schemă cu ieșirea pe colector, care este în esență un amplificator cu reacție negativă curent. Am preferat în acest exemplu un tranzistor pnp, dar se poate utiliza la fel de bine un tranzistor npn, schimbând polaritatea tensiunilor și a condensatoarelor. Avantajul acestei scheme constă în posibilitatea de a conecta eventual colectorul la masă, dar are marele dezavantaj că pe rezistorul de reacție din emitor, de care depinde de fapt eficacitatea filtrului, se produce o

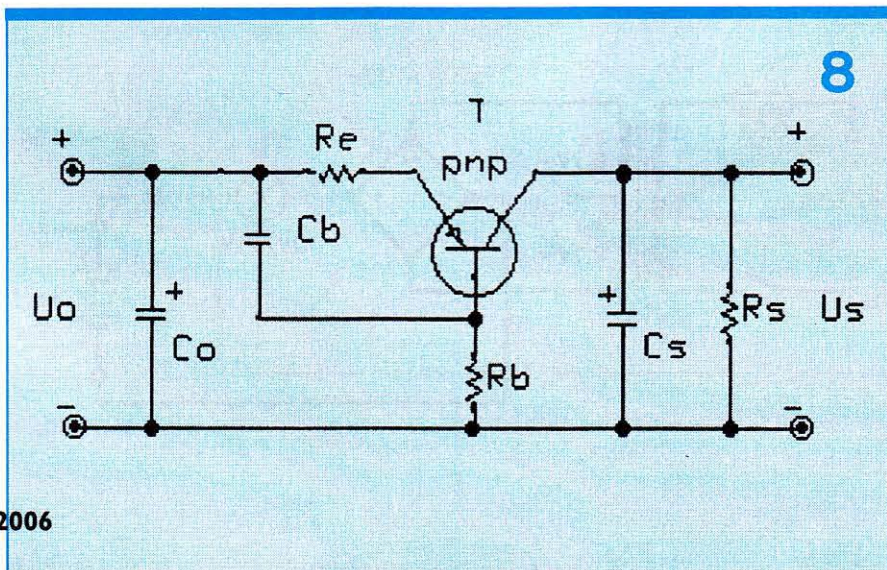
cădere prea mare de tensiune, aplicabilitatea montajului limitându-se la curenți de sarcină mici. Proiectarea acestei scheme este mult mai laborioasă și nu o vom aborda în prezentul arti-

col, din considerentul că este de mai puțin interes practic. Există desigur și scheme mai evolute, dar de la acestea și până la stabilizatoarele de tensiune mai este doar un mic pas, iar proliferarea stabilizatoarelor cu componente discrete sau integrate a micșorat interesul pentru aceste scheme, deoarece stabilizatoarele pot contribui substanțial la îmbunătățirea filtrajului. Cei interesați în aprofundarea proiectării unor astfel de scheme pot consulta următoarele lucrări: *Semiconductoarele în telecomunicații*, de V. Cătuneanu, Editura Tehnică, 1962, *Radio - constructeur*, oct.1966, *Sport și Tehnică* nr.4/1973 (articol de ing. Gh.Revenco). La aplicarea relațiilor de calcul și a graficelor de mai sus trebuie observate cu atenție unitățile de măsură valabile pentru fiecare caz în parte.

Filtrele "active" de genul celor prezentate pot fi realizate cu tranzistoare cu Ge sau cu Si, npn sau pnp. În cazul tranzistoarelor pnp se inversează polaritatea sursei și a condensatoarelor. Interesant și util este faptul că se pot implementa și pentru tensiuni relativ mari (sute de volți), folosind tranzistoare obișnuite, deoarece printr-o proiectare corespunzătoare (alegerea UCE), tensiunile între electrozii tranzistoarelor pot fi foarte mici, chiar dacă U_o este mare. Din analiza tuturor schemelor din prezentul articol rezultă că eficacitatea filtrajului depinde foarte mult de frecvența componentelor alternative, fiind cu atât mai mare cu cât frecvența este mai mare. Acesta este unul dintre principalele avantaje ale tuturor surselor de alimentare în comutație, la care lucrându-se cu frecvențe de zeci sau chiar sute de kHz, deși spectrul de armonici este mai bogat (datorită prezenței unor impulsuri cu fronturi abrupte), se poate obține un filtraj foarte eficient cu componente RLC de valori moderate. Se pot astfel realiza inductanțele necesare pe oale sau toruri de ferită, cu dimensiuni și costuri rezonabile.

Bibliografie

1. REDRESOARE CU SEMICONDUCTOARE, de Ion Dan și Al. Moșeanu, Edit. Tehnică, 1975
2. RADIO ENGINEERING, de F. Terman, Edit. Mc.Graw - Hill, 1947
3. HILFSBÜK FÜR HOCHFREQUENZTECHNIKER, de Wilhelm Hassel, Edit. Franzis-verlag, München, 1959
4. MANUAL DE RADIO-TEHNICĂ, de B.A. Smirenin, 1954
5. RADIO - CONSTRUCTOR, oct.1966
6. GHIDUL RADIOAMATORULUI, de A.A.Kulikovski, 1961



ÎNCĂRCĂTOR

pentru

ACUMULATOARELE

cu plumb – acid sulfuric pastă

Fiz. ALEXANDRU MĂRCULESCU

Acumulatorile cu plumb-acid sulfuric pastă, modelele sertizate (încapsulate ermetic), cu capacități uzuale de 4-7 Ah, sunt utilizate de regulă ca surse de alimentare de avarie, pe intervale relativ reduse de timp, în cazul căderii accidentale a tensiunii de rețea (de exemplu, pentru calculatoare, instalații de iluminare, blocuri operatorii în spitale etc.). Desigur, ele au atras și atenția constructorilor amatori, care le folosesc în diverse alte scopuri, cum ar fi alimentarea montajelor experimentale în laboratorul propriu sau a unor aparate pe care le iau cu ei în drumeție (de exemplu, a lămpilor pentru iluminarea cortului, a încărcătoarelor pentru miniacumulatorile din telefoanele mobile, aparate electrice de ras, de masaj) etc.

Aceste acumulatori sunt compacte, de dimensiuni rezonabile și nu prea grele, dar mai ales sunt "curate" (nu curge și nu stropește din ele acidul), ceea ce le face ușor de manipulat, de transportat și de depozitat. În plus, pe intervale reduse de timp, ele sunt capabile să furnizeze curenți cu intensități de până la 10 A, ceea ce o sursă obișnuită de laborator nu permite.

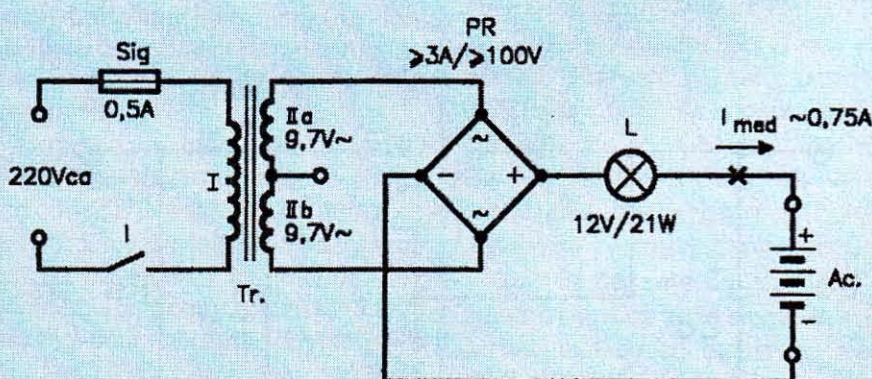
Un model frecvent întâlnit – la

care mă voi referi și eu în articolul de față – este acela cu tensiunea nominală de 12 V și capacitatea de 7,5 Ah. Astfel de acumulatori se găsesc acum și în magazinele de specialitate, dar mulți constructori amatori preferă să le cumpere din târgurile de vechituri, cu riscul de rigoare, însă la un preț până la de zece ori mai mic. Riscul este mare atunci când vânzătorul îți oferă acumulatorul descărcat (n-a avut timp să-l încarce, nu are încărcător adecvat etc.). Sub astfel de justificări se poate ascunde adevărul – pe care el îl cunoaște prea bine – că acumulatorul în cauză este "obosit", dacă nu chiar "mort" de-a binelea. Chiar dacă, să admitem, vânzătorul este de bună credință, noi nu ne putem convinge la fața locului dacă acest acumulator descărcat este sau nu bun, deci înțelept ar fi să nu achiziționăm decât exemplare încărcate. Pentru acestea din urmă putem face o testare rapidă și suficient de concludentă dacă am luat cu noi în "târg" un multimetru de buzunar și un bec auto (de exemplu, de 12 V/35 W) căruia i-am lipit două cordoane terminate cu "crocodili". Întâi racordăm la bornele acumulatorului multimetrul, pus pe domeniul de 20 V tensiune continuă. Dacă acumula-

torul este suficient de încărcat, tensiunea la borne în gol va trebui să fie de circa 13,5 V. Apoi racordăm la bornele acumulatorului și becul, citind rapid tensiunea indicată de voltmetru (pentru că această tensiune va scădea continuu, reflectând descărcarea acumulatorului sub acest curent de sarcină de circa 3 A). Căderea de tensiune la borne între cele două situații – în gol, respectiv în sarcină – va fi în acest caz de cel mult 0,3 V, dacă acumulatorul se află în stare bună.

Desigur, valorile menționate nu sunt "bătute în cuie". De pildă, un acumulator în stare foarte bună, încărcat recent "complet", poate avea tensiunea la borne în gol mai mare, practic de până la cca 14,5 V. Din punctul de vedere urmărit aici, mai importantă este însă căderea de tensiune între cele două stări (gol – sarcină), dar nu este bine nici să acceptăm un exemplar care să aibă o tensiune la borne în gol mai mică decât 13,5-13 V.

Să trecem acum la subiectul propriu-zis al articolului, și anume la descrierea încărcătorului propus pentru acest model de acumulator de 12 V/7 Ah. În mod normal, încărcarea unui astfel de acumulator – în prealabil descărcat – se face cu un



curent continuu constant cu intensitatea de cca 0,7 A, pe o durată de 14 ore. Practic, însă, puțini constructori își bat capul să realizeze o sursă de curent constant. Cei mai mulți folosesc un redresor cu sau fără filtrare, care să debiteze la ieșire o tensiune continuă "acoperitoare", urmând ca stabilirea curentului de încărcare dorit (intensitatea medie, adică aceea indicată de ampermetrele c.c.) să se facă prin introducerea în serie a unor rezistențe de limitare adecvate (rezistoare bobinate sau becuri cu incandescență) de wattaj corespunzător.

Lucrurile par foarte simple, dar constructorul amator se confruntă mai nou cu dificultatea procurării/adaptării/construirii unui transformator care să scoată în secundar tensiunea dorită. Am zis mai nou, pentru că înainte miezurile transformatoarelor nu erau impregnate cu tot felul de rășini, așa că se puteau scoate ușor tolele și se ajusta (la nevoie se rebobina) înfășurarea secundară pentru obținerea tensiunii dorite.

Dificultatea provine tocmai din faptul că această tensiune dorită în secundar nu are o valoare frecvent răspândită. De exemplu, pentru a realiza un redresor nefiltrat, care să nu mai necesite element de limitare serie, tensiunea din secundar ar trebui să fie în jur de 18 V, iar dacă vrem să construim un redresor bine filtrat, tot fără element de limitare serie, ne-ar trebui o tensiune secundară de circa 13-14 V. Tocmai de aceea, constructorul amator alege un transformator cu tensiunea secundară mai mare decât cea necesară, procedând – așa cum am menționat deja – la limitarea curentului de încărcare prin introducerea unor elemente serie.

Fără a intra în detalii, amintesc în figura 1 schema unui încărcător de acest tip, pe care l-am realizat și îl

folosesc cu bune rezultate de câțiva ani. Configurația schemei (redresor fără filtrare, bec auto de 12 V/21 W ca element de limitare serie) mi-a fost impusă de transformatorul pe care l-am folosit: un model vechi, robust, cu tole de bună calitate, strânse în șuruburi (practic, fără vibrații), cu un secundar de 2 x 9,7 V, pentru un curent maxim de cca 1,5-2 A (deci fără încălzire semnificativă la 0,7 A).

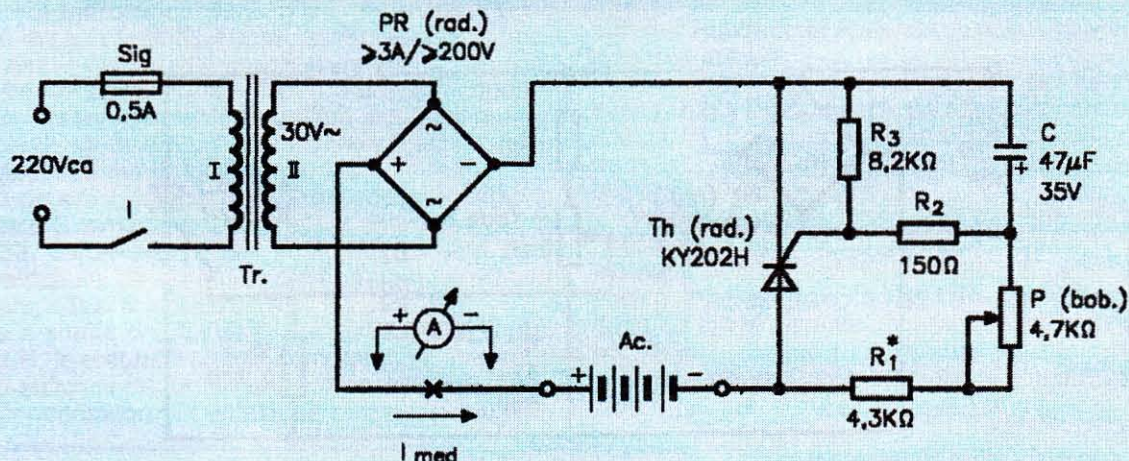
Dorind să mai realizez un exemplar asemănător, m-am confruntat cu problema de care am amintit, procurarea transformatorului adecvat. Bineînțeles că unul identic n-am găsit, așa că am acceptat să măresc puțin tensiunea secundară, alegând un transformator de 2 x 12 V, care, după grosimea conductorului din secundar, ar fi trebuit să suporte lejer un curent de 1,5 A. Surplusul de tensiune l-am "rezolvat" ușor, prin alegerea experimentală a becului limitator de curent (care oferă și un ușor efect de stabilizare). Surpriza a fost însă că transformatorul – nou-nouț, de fabricație chinezească – se încălzea suspect de tare la o funcționare îndelungată cu un curent de sarcină de 0,7 A.

Atunci am decis să aleg un model de transformator care se găsește frecvent prin târguri, respectiv cel cu tensiunea secundară de cca 30 V, la un curent maxim estimat de 2 A. Aceste transformatoare provin din dezmembrarea unor echipamente industriale, fiind realizate îngrijit și dovedindu-se, după cum m-am convins, excepționale la funcționare îndelungată. Problema era însă că ar fi trebuit să cresc semnificativ puterea disipată în elementul de limitare serie, lucru nedorit din multe considerente (risipă de energie, căldură multă etc.), dar care ar fi avut și un aspect pozitiv – un efect mai pronunțat de stabilizare a curentului de

încărcare.

Astfel am ajuns să optez pentru varianta propusă în figura 2, care înlocuiește elementul de limitare serie printr-un variator cu comutație statică realizat cu un tiristor. Constructorii cu experiență vor recunoaște imediat schema de principiu a variatorului de tensiune cu tiristor, publicată în diverse variante în TEHNIUM, îndeosebi pentru consumatori de rețea, deci când nu mai era necesar transformatorul coborât de tensiune, Tr. Într-adevăr, în afară de introducerea acestui transformator nu am făcut nimic altceva decât să adaptez la noua tensiune redresată valorile lui R1, R2, R3, P și C, pe care le-am tatonat experimental astfel încât să obțin o plajă de variație a curentului de încărcare de orientativ 0-1 A. Precizez că aceste valori pot necesita unele corecții dacă se schimbă exemplarul de tiristor. Personal am lucrat numai cu tiristoare din seria KY202, care au curentul de amorsare de poartă sub 10 mA.

Funcționarea variatorului se bazează pe ajustarea unghiului de deschidere a tiristorului prin manevrarea cursorului potențiometrului P. Într-adevăr, poarta G a tiristorului este polarizată – via rezistența de limitare R2 – de tensiunea continuă de la bornele condensatorului C. La rândul său, acest condensator se încarcă până la o anumită tensiune de prag fixă (dată de sensibilitatea pe poartă a tiristorului și de valorile alese pentru R2 și R3) prin grupul rezistiv serie Ps+R1, unde am notat cu Ps valoarea rezistenței înseriate a potențiometrului, ajustabilă în plaja 0-P prin manevrarea cursorului. La atingerea pragului de deschidere a tiristorului, condensatorul se descarcă brusc, tiristorul se deschide și rămâne deschis toată semisinusoida, până la proxima trecere prin



2

zero a tensiunii redresate, iar ciclul se reia identic pe fiecare semisinusoïdă care urmează. Rezistența R3, care poate și să lipsească, îmbunătățește siguranța comutării tiristorului.

Acesta fiind principiul, pe scurt, este evident că unghiul de deschidere a tiristorului va depinde de constanta de timp $(P_s+R_1) \cdot C$, iar cum valorile lui R1 și C sunt constante, el va depinde practic numai de P_s , pentru un exemplar dat de tiristor. Așadar, prin manevrarea cursorului lui P putem varia unghiul de deschidere a tiristorului în plaja dorită, cu condiția să fi tatonat în prealabil experimental valorile optime pentru R1 și C.

Deoarece nu toți constructorii începători știu ce înseamnă acela unghi de deschidere, voi explica simplificat semnificația lui. Astfel, grație redresării bialternanță prin puntea PR, tensiunea care se aplică circuitului anod-catod al tiristorului (aflat în serie cu acumulatorul Ac de încărcat) este o înșiruire de semisinusoïde pozitive toate. Este suficient să vedem ce se întâmplă pe parcursul uneia dintre ele, pentru că situația se va repeta identic pe fiecare în parte.

Fiecare semisinusoïdă pozitivă începe de la valoarea zero a tensiunii, deci când tiristorul se află blocat. Pe măsură ce tensiunea "urcă" pe semisinusoïdă, se ajunge la un moment dat t1 la o valoare a tensiunii poartă-catod care ar fi permis deschiderea tiristorului, dacă nu ar fi existat condensatorul C. Prezența condensatorului, însă, întârzie deschiderea tiristorului până la un moment ulterior t2, când tensiunea la bornele lui C atinge pragul necesar de amorsare. Această întârziere t2-t1 este cu atât mai mare cu cât C se încarcă mai lent, deci cu cât constanta de timp $(P_s+R_1) \cdot C$ este mai mare. Pe fiecare semisinusoïdă, care în unități de timp are durata T/2

= 10 ms (T fiind perioada tensiunii alternative de rețea), momentul t2 poate fi exprimat însă și în unități unghiulare, ținând cont de faptul că unei semisinusoïde îi corespunde un unghi de π radiani sau 180° . Este clar că momentul t2, exprimat în valori unghiulare, este tocmai ceea ce se numește uzual *unghi de deschidere*.

Pentru experimentarea montajului propus recomand să se supradi-mensioneze puntea redresoare PR (de exemplu, model de 6A/400 V, pe radiator) și să se aleagă $P = 4,7 \text{ k}\Omega$, bobinat și $C = 47 \mu\text{F}/35 \text{ V}$. Rezistența R2 poate fi luată fixă, de $8,2 \text{ k}\Omega$. Astfel, singura ajustare experimentală necesară va fi cea a valorii lui R1. Pentru aceasta se poate monta provizoriu $R1 = 4,3 \text{ k}\Omega$.

Înainte de a efectua probele de încărcare a acumulatorului, potențiometrul P va fi adus (din cursor) în poziția cu toată rezistența înseriată, iar în punctul notat cu x pe schemă, între plusul punții și plusul acumulatorului, se va înseria un ampermetru c.c. pus pe un domeniu de 10 A sau 6 A. Bineînțeles, acumulatorul va fi în prealabil descărcat.

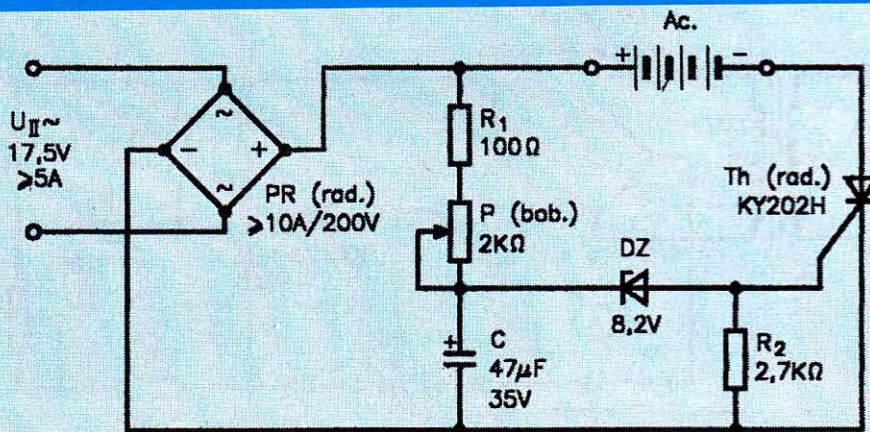
La pornirea alimentării, curentul indicat de ampermetru va fi zero. În caz contrar se mărește valoarea potențiometrului P la $6,8 \text{ k}\Omega$ sau chiar la $10 \text{ k}\Omega$ (tot bobinat și tot în poziția inițială cu toată rezistența înseriată). Apoi se acționează lent cursorul, scăzând rezistența înseriată a lui P. Astfel va începe încărcarea acumulatorului, iar curentul de încărcare va crește continuu până când cursorul lui P ajunge în extremitatea cealaltă (rezistența lui P șuntată complet). Valoarea curentului de încărcare în această poziție este bine să fie mai mare de 0,7 A, mergând până la 1,1-1,2 A, pentru că în scurt timp, prin încărcare, tensiunea electromotoare a acumulatorului crește sensibil, deci curentul de încărcare scade, "stabilizându-se"

relativ la o valoare de regim. Dacă în această situație curentul de încărcare inițial este sub 1,1-1,2 A, vom reduce treptat (și prudent) valoarea rezistenței R1. Dacă, dimpotrivă, curentul de încărcare depășește 1,2 A, vom mări corespunzător valoarea lui R1.

După această alegere a lui R1, mai baleiem o dată întreaga cursă a potențiometrului, urmărind poziția în care curentul de încărcare devine nul. Este posibil să rămână o porțiune semnificativă din cursă pentru care tiristorul rămâne blocat, iar atunci ar fi indicat să micșorăm corespunzător valoarea lui P, pentru a-i putea folosi (aproape) întreaga cursă, obținând totodată un reglaj mai fin. De pildă, la prima mea experimentare am plecat de la valorile $R1 = 470 \Omega$ și $P = 10 \text{ k}\Omega$. Din considerentele expuse anterior, am mărit pe R1 la valoarea de $4,3 \text{ k}\Omega$, ceea ce mi-a permis să folosesc un potențiometru de $4,7 \text{ k}\Omega$ acoperitor, iar la limită chiar unul de $3 \text{ k}\Omega$.

Desigur, ideal ar fi ca acest încărcător să fie echipat cu un mic instrument indicator transformat prin șuntare în ampermetru c.c. cu 2A sau 3 A la cap de scală. Dacă amatorul nu are această posibilitate, este bine ca la fiecare încărcare să măsoare timp de câteva minute curentul, iar după o relativă stabilizare a acestuia să amplaseze cursorul lui P pe valoarea de regim de 0,75-0,8 A.

În final, menționez că variatorul descris poate fi ușor transpus și ca încărcător pentru *acumuloarele de tip auto*, cu plumb - acid sulfuric lichid. Componentele vor fi modificate corespunzător, în funcție de capacitatea acumulatorului (deci, curentul mediu de încărcare) și de tensiunea alternativă din secundarul transformatorului folosit (de minimum 17-18 V). În figura 3 amintesc o astfel de variantă, pe care însă vă invit să o analizați singuri.



3

COMPARATOARELE

de TENSIUNE

Aplicații în miniautomatizări

Pagini realizate de fiz. ALEXANDRU MĂRCULESCU

(Urmare din nr. 4/2005)

Cer scuze cititorilor care urmăresc acest articol pentru că – din motive de timp, dar și de spațiu tipografic – am amânat cu un număr prezentul "episod".

De fapt, lucrurile importante (din punct de vedere teoretic) privind acest subiect au cam fost spuse. În continuare doresc să mai abordez doar un alt domeniu în care se folosesc frecvent comparatoare de tensiune, anume acela al *circuitelor de temporizare*, după care, întru mai buna documentare a constructorilor începători (care nu prea au acces la publicații mai vechi), voi trece în revistă câteva alte exemple, succint comentate, selecționate din literatura de specialitate.

Comutatoare comandate de timp

Circuitele de temporizare, numite frecvent și automate de timp, temporizatoare, circuite de pornire întârziată sau de oprire temporizată etc., sunt foarte răspândite ca atare sau ca blocuri constitutive ale unor montaje electronice mai complexe. Ele au ca scop realizarea pornirii întârziată a unor consumatori electrici, după scurgerea unui interval de timp Δt , prestabilit, de la darea comenzii, respectiv oprirea automată a alimentării, tot după un interval de timp prestabilit. Evident, în acest caz mărimea fizică de comandă o reprezintă *timpul*, mai corect spus intervalul (durata) de timp dintre momentul t_0 al comenzii și momentul t al acționării dorite, $\Delta t = t - t_0$. Pentru comoditate (mai ales în aplicarea formulelor implicate) se ia de obicei $t_0 = 0$, deci rezultă $\Delta t = t$, înțelegând prin t din membrul drept al relației tot un interval de timp, nu timpul universal propriu-zis.

Cel mai simplu – și, ca atare, cel mai frecvent folosit – procedeu pentru a "traduce" un interval de timp scurs într-o mărime electrică ușor și precis comparabilă îl reprezintă urmărirea gradului de încărcare, respectiv, de descărcare a unui condensator C printr-o rezistență de limitare R. În paranteză fiind spus, se mai folosește uneori – mai ales în construcția unor frecvențmetre sau convertoare frecvență-tensiune – încărcarea unui condensator cu un curent constant, care oferă avantajul prețios al liniarității dependenței $u(t)$, dar cu complicații nejustificate în cazul automatelor de temporizare.

Foarte pe scurt, principiul încărcării/descărcării unui condensator C la/de la o tensiune U_0 este reamintit în **figurile 33, 34 și 35**. Astfel, în figura 33 este dată schema circuitului de urmărire, care poate fi folosit atât la încărcare, cât și la descărcare.

Pentru a studia *descărcarea* condensatorului C prin rezistența R, în prealabil se ține comutatorul K în poziția **a** un timp suficient de lung, pentru a ne asigura că am încărcat condensatorul la tensiunea maximă posibilă în

condițiile date, pe care o vom nota cu U_0 . Pentru un condensator ideal, cu rezistență de pierderi R_p infinită, avem $U_0 = E$. Pentru un condensator real, însă, rezistența R_p are o valoare finită, care va forma cu rezistența de încărcare R un divizor de tensiune, rezultatul fiind:

$$U_0 = E \frac{R_p}{R_p + R} = E \frac{1}{1 + R/R_p} \quad (8)$$

Nu putem intra aici în detalii, doar semnalăm că relația de mai sus ne conduce la dezideratul de a asigura grupului R+C folosit o valoare cât mai mică posibil a raportului R/R_p , deci de a alege un condensator C cu pierderi cât mai mici (R_p cât mai mare), pentru a nu fi nevoiți să luăm valori prea mici pentru rezistența de încărcare R.

După încărcarea lui C la tensiunea maximă U_0 , trecem comutatorul K în poziția **b**, moment pe care îl notăm cu $t_0 = 0$. Din acest moment începe descărcarea condensatorului C prin rezistența R, curentul instantaneu prin circuit, $i(t)$, și, respectiv, tensiunea instantanee la bornele condensatorului, $u(t)$, având expresiile:

$$i(t) = I_0 e^{-\frac{t}{RC}} \quad u(t) = U_0 e^{-\frac{t}{RC}} \quad (9)$$

unde produsul RC, având dimensiunea fizică de timp, se notează de obicei cu τ și se numește *constanta de timp* a circuitului, $\tau = RC$.

O reprezentare sugestivă a acestor legi de variație în timp este redată în figura 34, unde s-a pus în evidență "efectul" constantei de timp τ asupra alurii curbilor. Astfel, observăm că ambele mărimi scad pronunțat neliniar de la valorile inițiale I_0 , respectiv, U_0 (la $t_0 = 0$) până la zero (teoretic pentru $t = \infty$), scăderea fiind cu atât mai rapidă (mai abruptă) cu cât constanta de timp τ este mai mică.

În aplicațiile de care ne ocupăm aici ne interesează doar variația tensiunii $u(t)$, pe care comparatorul de tensiune o va urmări, comandând bascularea la un moment de timp t_1 , când $u(t)$ va atinge o anumită valoare prestabilă $u(t) = U_1$.

Pentru a urmări *încărcarea* condensatorului C prin rezistența R, în circuitul ipotetic din figura 33 vom ține în prealabil comutatorul K în poziția **b** un timp suficient pentru a ne asigura că l-am descărcat complet pe C, după care, la momentul $t_0 = 0$, vom trece comutatorul în poziția **a**.

Legile de variație a mărimilor $i(t)$ și $u(t)$ în acest caz sunt:

$$i(t) = I_0 e^{-\frac{t}{RC}}$$

$$u(t) = U_0 \left(1 - e^{-\frac{t}{RC}} \right) \quad (10)$$

iar o reprezentare sugestivă a lor este ilustrată în figura 35.

În circuitele de temporizare se folosesc frecvent și încărcarea și descărcarea unui condensator printr-o rezistență. Fenomenele fiind asemănătoare ca mod de tratare, să aprofundăm puțin doar pe cel de descărcare.

În primul rând, se cade să reamintim semnificația constantei de timp τ , pe care o putem deduce din expresia corespunzătoare a lui $u(t)$ luând $t = \tau$.

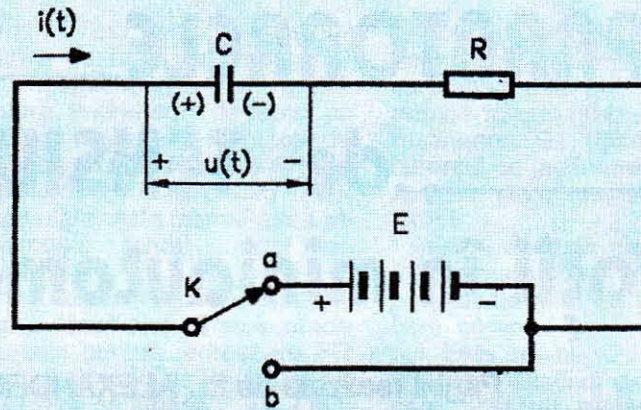
Obținem:

$$u(\tau) = U_0 e^{-1} = U_0/e \approx U_0/2,72 \quad (11)$$

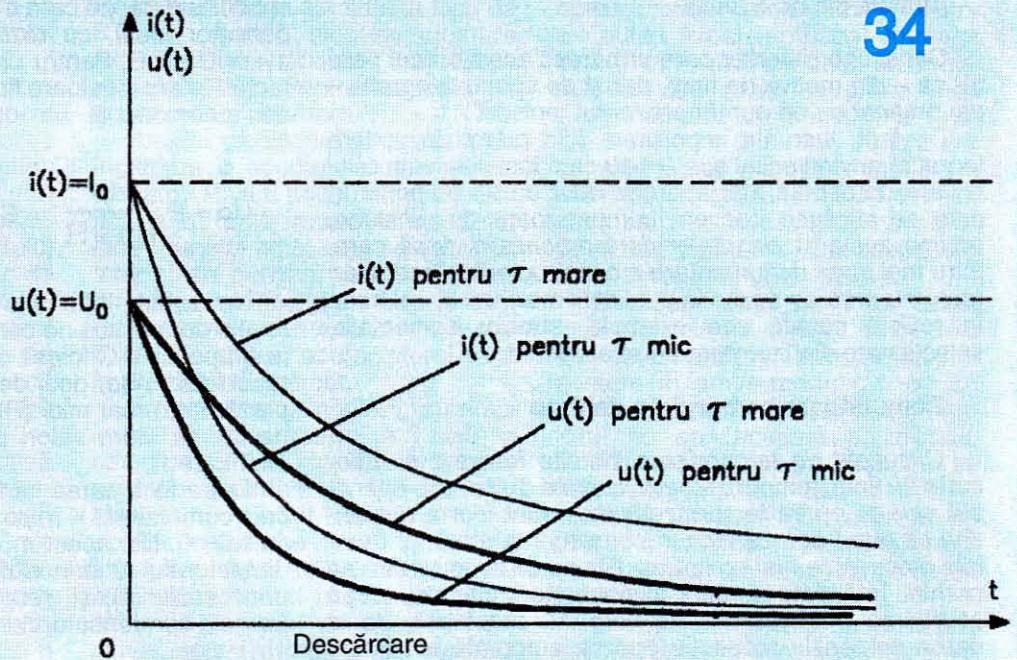
ceea ce se traduce în cuvinte prin faptul că τ reprezintă timpul (durata de timp) după care tensiunea instantanee la bornele condensatorului C atinge valoarea de circa $U_0/2,72$.

În al doilea rând, urmărind curbele de variație $u(t)$ din figura 34, observăm că la început scăderea tensiunii în timp este "oarecum" liniară, dar pe urmă neliniaritatea se accentuează, graficele căpătând un caracter asimptotic în tendința lor spre zero. Observația este foarte importantă, deoarece (știm deja) comparatoarelor de tensiune nu "le plac" variațiile foarte lente ale tensiunii de comparat. Așadar, deși descărcarea condensatorului durează teoretic un timp infinit, noi nu vom putea conta decât pe un interval restrâns de timp la realizarea circuitului de temporizare dorit, și anume alegând un moment final t (la care se va produce bascularea comparatorului) în așa fel

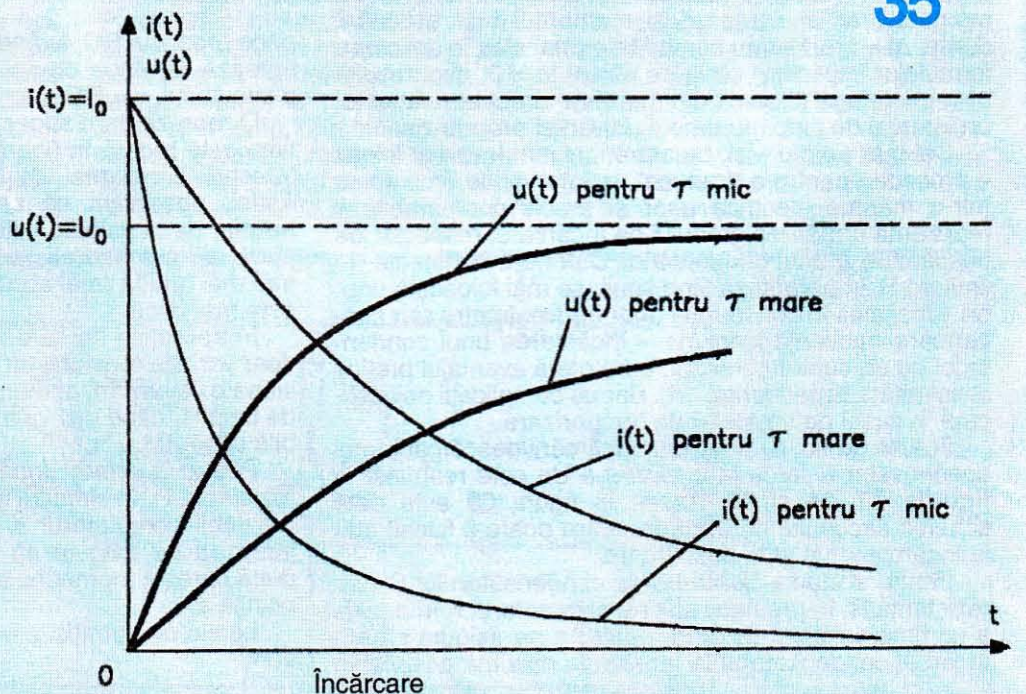
33



34



35



încât în vecinătatea lui, variația tensiunii să fie încă suficient de rapidă, pentru a nu avea probleme cu decelarea respectivului prag de tensiune.

Tocmai aici intervine utilitatea – ca mărime de ghidare – a constantei de timp τ . Astfel, în majoritatea aplicațiilor curente se folosesc durate de descărcare de până la $0,5\tau - 1,5\tau$, și numai în cazuri speciale, cu precauții de rigoare, se apelează la durate mai mari ($2\tau - 3\tau$).

Pe de altă parte, o aceeași valoare a constantei de timp τ poate fi obținută teoretic printr-o înfinitate de perechi ale valorilor R și C, al căror produs este egal cu τ . Dintre acestea se elimină din start perechile care apelează la valori foarte mici sau foarte mari pentru R sau pentru C. Apoi se ține cont de dezideratul menționat anterior, anume de a realiza o valoare cât mai mică a raportului R/R_p , adică de a folosi o rezistență de descărcare R foarte mică în raport cu rezistența de pierderi R_p a condensatorului. Acest criteriu ne îndeamnă să evităm valorile foarte mari pentru rezistența de descărcare și simultan să folosim modele de condensatoare cu pierderi cât mai mici în dielectric.

Să luăm un *exemplu numeric*, și anume să presupunem că dorim să realizăm un circuit R-C cu constanta de timp $\tau = 600$ s (adică 10 minute), pe care vrem

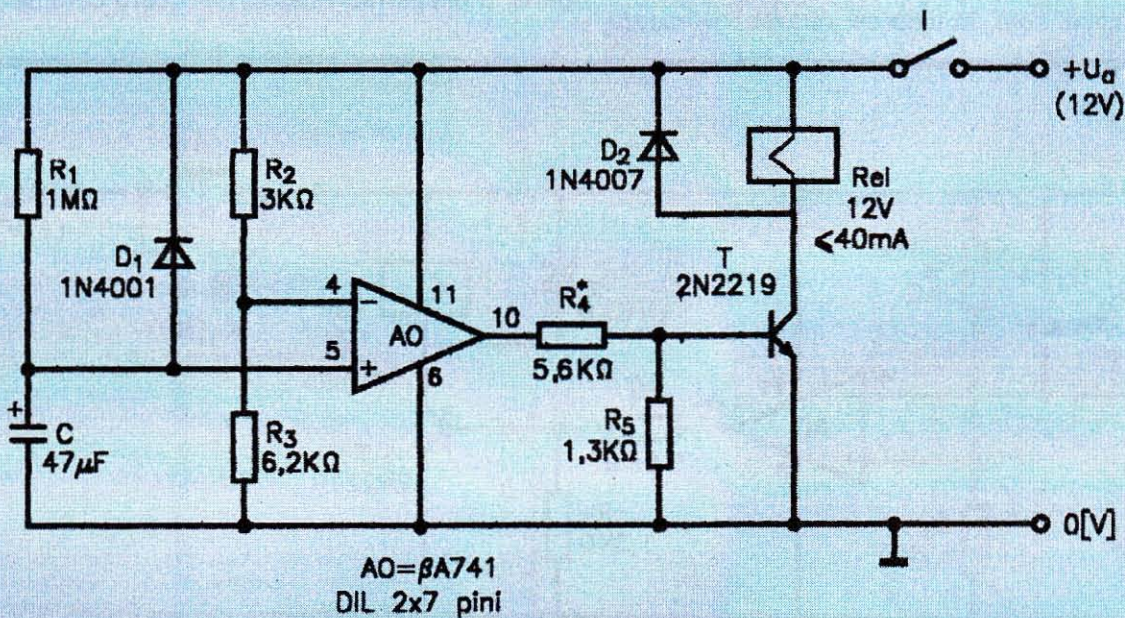
putea găsi relativ ușor un condensator de $470\mu\text{F}$ cu pierderi mici în dielectric. Și în fine – lucru care nu s-a precizat – noi vom dori în final să facem durata de temporizare reglabilă, de exemplu de la 2-3 minute până la 10 minute, ceea ce va însemna înlocuirea lui R printr-o combinație serie $R' + P = R$. În cazul perechii alese vom putea lua $R' = 270-300\text{k}\Omega$ și $P = 1\text{M}\Omega$, toate valori uzuale, ușor de procurat.

Ar mai fi multe de adăugat, desigur, dar constructorul începător "înarmat" cu elementele teoretice sintetizate mai sus va fi în stare să analizeze, să experimenteze și chiar să perfecționeze montajele de temporizare pe care dorește să le realizeze după scheme "gata concepute". Iar când va ajunge și să-și proiecteze propriile scheme... nu va mai fi începător.

Pornire întârziată

Un prim exemplu de circuit de temporizare echipat cu comparator de tensiune este amintit în figura 36. Consumatorul electric dorit (nefigurat pe schemă) se alimentează de la sursa lui de tensiune (de regulă, de la rețea) prin intermediul unei perechi de contacte normal deschise ale releului Rel. Scopul montajului este de a asigura pornirea consumatorului cu o anumită întârziere

36



să-l folosim în construcția unui automat de scară. Un calcul elementar ne conduce la identificarea perechilor de valori din tabelul alăturat, care satisfac condiția impusă.

At prestabilită față de momentul $t_0 = 0$ în care se dă comanda de inițiere a ciclului, prin închiderea întrerupătorului de alimentare I.

După cum se observă, această temporizare are la bază încărcarea condensatorului C prin rezistența R1, practic de la zero până la o valoare U_{ref} dictată de raportul rezistențelor din divizorul R_2+R_3 care polarizează pozitiv intrarea inversoare a amplificatorului operațional AO. Cu valorile menționate pe schemă avem:

$$U_{ref} = U_a \frac{R_3}{R_2 + R_3} = 12\text{V} \frac{6,2\text{k}\Omega}{9,2\text{k}\Omega} \approx 8\text{V}$$

Conform celor discutate anterior, ne putem orienta, de exemplu, spre perechea $470\mu\text{F} - 1,28\text{M}\Omega$, care nu apelează la o valoare exagerat de mare R. În plus, vom

Evident, durata întârzierii nu coincide cu constanta de timp a circuitului R_1+C , care în acest caz are valoarea $\tau = R_1C = 1M\Omega \cdot 47\mu F = 47s$, pentru că prin alegerea convenabilă a lui U_{ref} (practic, a raportului dintre R_2 și R_3) putem "împinge" încărcarea lui C mult peste intervalul τ sau, dimpotrivă, o putem limita la un interval mai scurt decât τ . Astfel, prin alegerea adecvată a perechilor de valori R_1 și C , ca și a pragului U_{ref} , durata întârzierii poate fi făcută de până la câteva sute de secunde. Dacă se dorește ca această durată să fie reglabilă într-o plajă dată, pe baza unor mici calcule elementare se va înlocui rezistența fixă R_1 printr-o combinație serie adecvată R'_1+P , unde P va fi un potențiomtru liniar. Pentru ajustarea finală a domeniului dorit, este util ca și în divizorul R_2+R_3 care stabilește pe U_{ref} să se intercaleze un trimer sau un potențiomtru. De exemplu, se poate folosi combinația serie $R_2 = 2k\Omega$, $P' = 3k\Omega$, $R_3 = 5k\Omega$, cu cursorul lui P' conectat la intrarea inversoare a AO.

Când întrerupătorul I este deschis, deci montajul nealimentat, condensatorul C este descărcat prin dioda D_1 și grupul R_2+R_3 . Astfel, la închiderea lui I (momentul $t_0 = 0$), intrării neinversoare a AO i se aplică potențialul zero, în timp ce intrarea inversoare

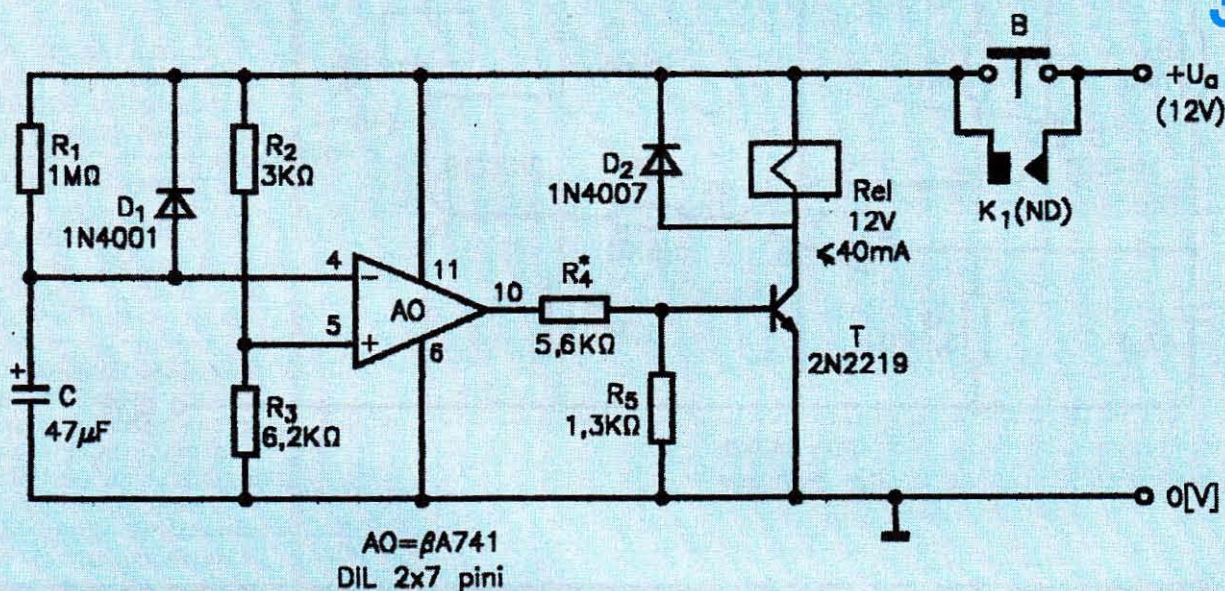
timp nedeterminat, putând fi întreruptă prin deschiderea întrerupătorului I .

Oprire temporizată

Montajul precedent poate fi transpus foarte ușor pentru a asigura comanda inversă, respectiv oprirea automată a consumatorului după un interval de timp Δt de la momentul t_0 în care s-a dat comanda de pornire. Așa cum se arată în **figura 37**, în acest scop se fac două modificări minore: se inversează între ele conexiunile la cele două intrări ale amplificatorului operațional, pe de o parte, iar pe de altă parte, se înlocuiește întrerupătorul de alimentare I prin combinația în paralel $B+k_1$, unde B este un push-buton cu revenire, iar k_1 o pereche de contacte normal deschise ale releului Rel .

Comanda de pornire se dă (la momentul $t_0 = 0$) prin apăsarea scurtă a butonului B , urmată de anclanșarea releului, după care se eliberează butonul B , ale cărui contacte vor reveni în poziția deschis. Alimentarea montajului se automenține, însă, prin contactele k_1 închise. Această stare se va menține până la eliberarea releului Rel , lucru care se va pro-

37



este polarizată pozitiv cu potențialul U_{ref} față de masă. Ieșirea AO va fi astfel în starea de saturație "jos", tranzistorul T blocat și releul Rel în repaus. După scurgerea intervalului de timp Δt , tensiunea la bornele condensatorului C atinge (și depășește ușor) pragul de referință U_{ref} , aplicat de această dată intrării neinversoare a AO.

duce după intervalul de timp prestabilit Δt , când tensiunea la bornele condensatorului C atinge (depășește ușor) pragul de referință U_{ref} , aplicat de această dată intrării neinversoare a AO.

Și în acest caz stabilirea duratei de temporizare se face prin alegerea adecvată a valorilor R_1 și C și prin ajustarea raportului dintre R_2 și R_3 .

(Continuare în nr. viitor)

AMPLIFICATORUL QUAD 606

Ing. BARBU POPESCU

Amplificatorul QUAD 520 f a reprezentat un model intermediar între QUAD 306 și QUAD 606, și din acest motiv am considerat utilă prezentarea sa cititorilor revistei. Schema sa de principiu, prezentată în figura 2, este asemănătoare cu cea a lui QUAD 306, diferențele constând în:

1. Existența unui etaj de separare (opțional) realizat cu circuitul integrat NE5534 și piesele aferente;
2. Folosirea în scopul obținerii unei puteri mai mari a câte două tranzistoare de putere conectate în paralel; se remarcă rezistențele de putere de egalizare din circuitul de emitor (R21, R27, R29, R31), R20 conectată în paralel cu R26 în circuitul de protecție, precum și R7 în circuitul de bază al tranzistoarelor finale T9 și T10;
3. Alimentarea cu o tensiune mai mare, precum și folosirea unui etaj de temporizare – limitator de curent (opțional) în circuitul primar al transformatorului de rețea, etaj realizat cu tranzistorul T300 și piesele aferente.

Amplificatorul QUAD 606 a întrunit aprecierile unanime atât ale audiofililor, cât și ale utilizatorilor din domeniul audio profesional.

Principalele caracteristici tehnice sunt următoarele:

Putere de ieșire	140W/8 Ω-220W/4 Ω
Distorsiuni	0,01% la 20 Hz, 130 W/8 Ω 0,01% la 1 kHz, 130 W/8 Ω 0,03% la 20 Hz, 130 W/8 Ω
Independența	0,05 Ω în serie cu 1,5 μH
Tensiune de nul	7 mV
Răspuns în frecvență	0,25 dB la 20 Hz și 20 kHz 1 dB la 13 Hz și 40 kHz
Sensibilitate	500 mV
Impedanța de intrare	20 kΩ
Zgomot	-105 dB/140 W
Putere consumată	35-750 VA

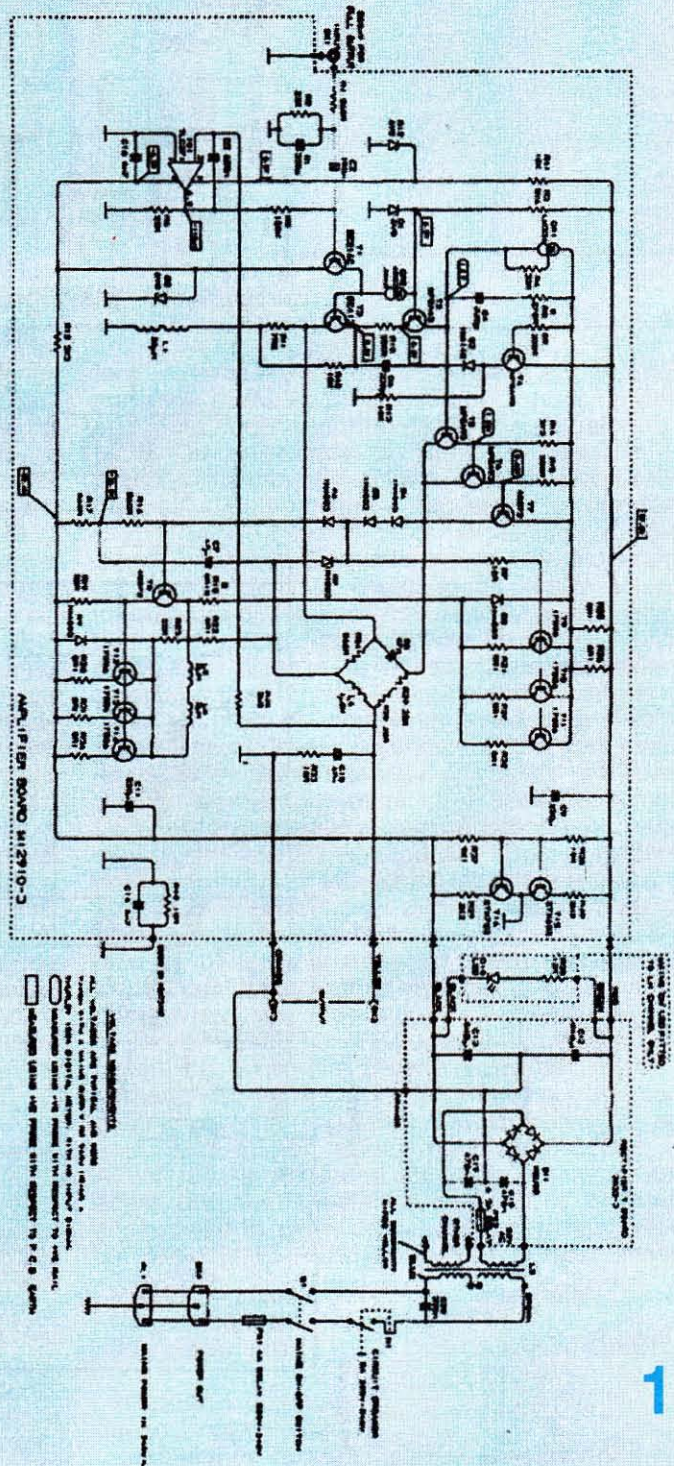
Schema de principiu a amplificatorului QUAD 606 este prezentată în figura 1; față de schemele prezentate anterior, principalele deosebiri constau în utilizarea unei surse de alimentare cu tensiunea de +57,8 V și -53,4 V față de masă (în sarcină), obținută prin redresarea tensiunii de 82 V din secundarul transformatorului de rețea.

În scopul funcționării corespunzătoare pe sarcini de 4 Ω, cât și de a permite utilizarea fără probleme a difuzoarelor electrostatice (sarcini cu caracter capacitiv), în etajul final se utilizează câte 3 tranzistoare conectate în paralel.

Protecția la suprasarcină / scurtcircuit este realizată cu tranzistorul T4 și piesele aferente, cu o siguranță cu ardere temporizată (6,3 A) în circuitul secundar al transformatorului de rețea și cu două siguranțe (dintre care una automată) în circuitul primar.

Condensatoarele C18, C19, C20 au rolul de a reduce brumul transformatorului precum și nivelul parazitilor captați din rețea.

La ieșire se recomandă introducerea unui etaj de protecție la apariția tensiunii continue în cazul defectării tranzistoarelor finale și de temporizare la conectarea/deconectarea de la rețea; în acest caz se poate mări valoarea lui C7 de la 47 μF la 100 μF (valoarea din schemă C7 = 47 μF reduce fenomenele tranzitorii la pornirea/



oprirea amplificatorului, dar și performanțele conexiunii bootstrap).

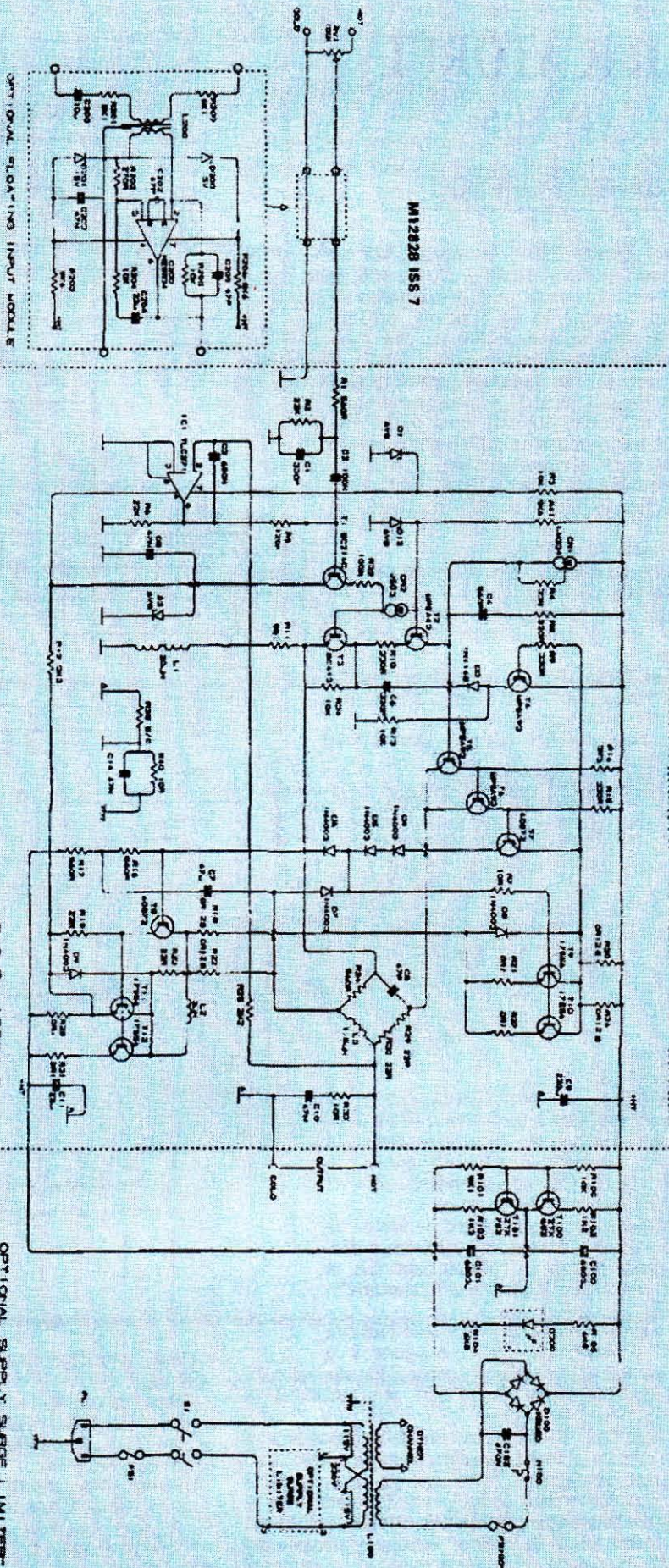
Sursa de curent din circuitul de emitor al lui T1 poate fi înlocuită cu o sursă de curent realizată cu un tranzistor BF 245 și o rezistență de 680 Ω - 1 kΩ în serie cu sursa acestuia în scopul obținerii unui curent de 0,5-0,6 mA.

Rezistoarele pot fi de 1/2 W, cu următoarele excepții:

- R41, R3, R12, R36, R37 = 1 W;
- R7, R33, R38, R39 = 2 W;
- R14, R16, R24, R20, R26, R21, R27, R32, R18, R22, R28, R31, R34 = 3 W.

2 QUAD 520F

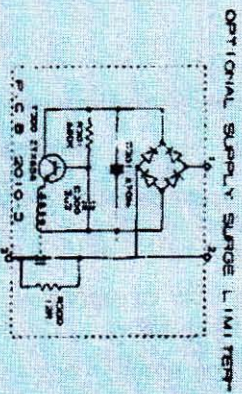
M12828 ISS 7



OPTIONAL SLOTTING INPUT MODULE

P.C.B. 12828-7

Ω VALUE SUBJECT TO CHANGE



P.C.B. 2010-2

AMPLIFICATOR AUDIO

HI - FI

Prof. ing. EMIL MARIAN

Domeniul amplificatoarelor de audiofrecvență include o zonă aplicativă extrem de diversificată. Soluțiile tehnice abordate de firmele producătoare de echipamente audio urmăresc un scop foarte precis, și anume eficiența maximă la un preț de cost cât mai redus. Tehnica actuală recomandă în majoritatea cazurilor utilizarea circuitelor integrate specializate în domeniul audio. Evident că există amplificatoare audio bazate pe utilizarea unor circuite integrate specializate, capabile de a livra o putere electrică în conformitate cu unele cerințe impuse (putere nominală, bandă audio, raport semnal/zgomot etc.). Dar, pe de altă parte, cum o livrează? Din încercările practice, completate cu măsurători specializate, s-a constatat faptul că transferul putere electrică – putere acustică este de cele mai multe ori deficitar în ceea ce privește dinamica cerută unui amplificator audio de putere. CARE SUNT CAUZELE? Cauzele pot fi multiple. ÎN PRIMUL RÂND, o mare parte a amplificatoarelor audio cu circuite integrate se bazează pe includerea în ele a tranzistoarelor bipolare de putere (vezi etajul final). Un electronist experimentat știe că un tranzistor bipolar de putere are și el limitele lui. Recombinarea purtătorilor de sarcină nu se poate face instantaneu la tranzistorul bipolar. Întârzierea apărută se reflectă negativ asupra transferului de putere electrică direcționată spre incinta acustică, mai ales în zona frecvențelor înalte. Racordul amplificator de putere – incintă acustică este în permanență un domeniu de cercetare al inginerilor specializați în tehnica audio. Revine "vechea problemă", și anume de ce un amplificator audio cu tuburi electronice "sună" mai bine decât unul cu tranzistoare bipolare, deși ambele au aceeași putere nominală. Răspunsul este foarte simplu, și anume: viteza de "recombinare" a purtătorilor de sarcină este net inferioară vitezei fasciculului de electroni din tubul electronic. Cu alte cuvinte, SLEW-RATE-ul tubului electronic este cu cel puțin două ordine de mărime mai mare decât cel al tranzistorului bipolar. Trecând peste frecvența de 10 kHz a semnalului, amplificatorul audio performant trebuie să fie "suficient de rapid" pentru a etala întreaga gamă sonoră prevăzută inițial. Evident, constructorii (amatori sau profesioniști) s-au întrebat CE FACEM? Revenim la tuburile electronice? Soluția este găsirea unui alt tip de dispozitiv electronic, ce va permite realizarea unui amplificator audio de putere cu performanțe deosebite și totodată cu un randament superior. Răspunsul universal valabil este utilizarea la construcția etajului final a tranzistoarelor de putere cu efect de câmp de tip FET, MOSFET, HEXFET etc. Fără a intra în detalii teoretice deosebit de complexe, s-a constatat că un semnal electric ce reprezintă practic un câmp electric, poate dirija, la un tranzistor FET, un transfer de pu-

tere electrică în mod congruent cu semnalul de comandă inițial. Acest considerent a impus utilizarea în aparatura audio performantă a tranzistoarelor de putere MOS. Disponibilitatea excelentă în ceea ce privește funcționarea tranzistoarelor cu efect de câmp, referitor la puterea electrică mică necesară "comandării" lor, SLEW-RATE-ul foarte mare și totodată randamentul global foarte bun al transferului de putere electrică spre consumator (incinta acustică) au impus actualmente folosirea lor din ce în ce mai frecvent în amplificatoarele audio de putere. Tranzistoarele de putere cu efect de câmp se utilizează în etajele finale performante din componența circuitelor integrate specializate audio sau chiar ca grup de componente electrice discrete. La ambele tipuri de soluții tehnice există însă avantaje și dezavantaje. Dacă "integratul specializat" s-a defectat, el trebuie înlocuit, împreună cu o serie de componente electrice pasive. Să nu uităm că integratele specializate sunt încă destul de scumpe. Din acest considerent am prezentat o soluție tehnică ce include realizarea etajului final al unui amplificator audio performant cu componente electrice discrete de tip tranzistoare MOS de putere. În cazul unei depanări, dacă electronistul "știe lecția", costul reparațiilor va fi cu cel puțin un ordin de mărime mai mic.

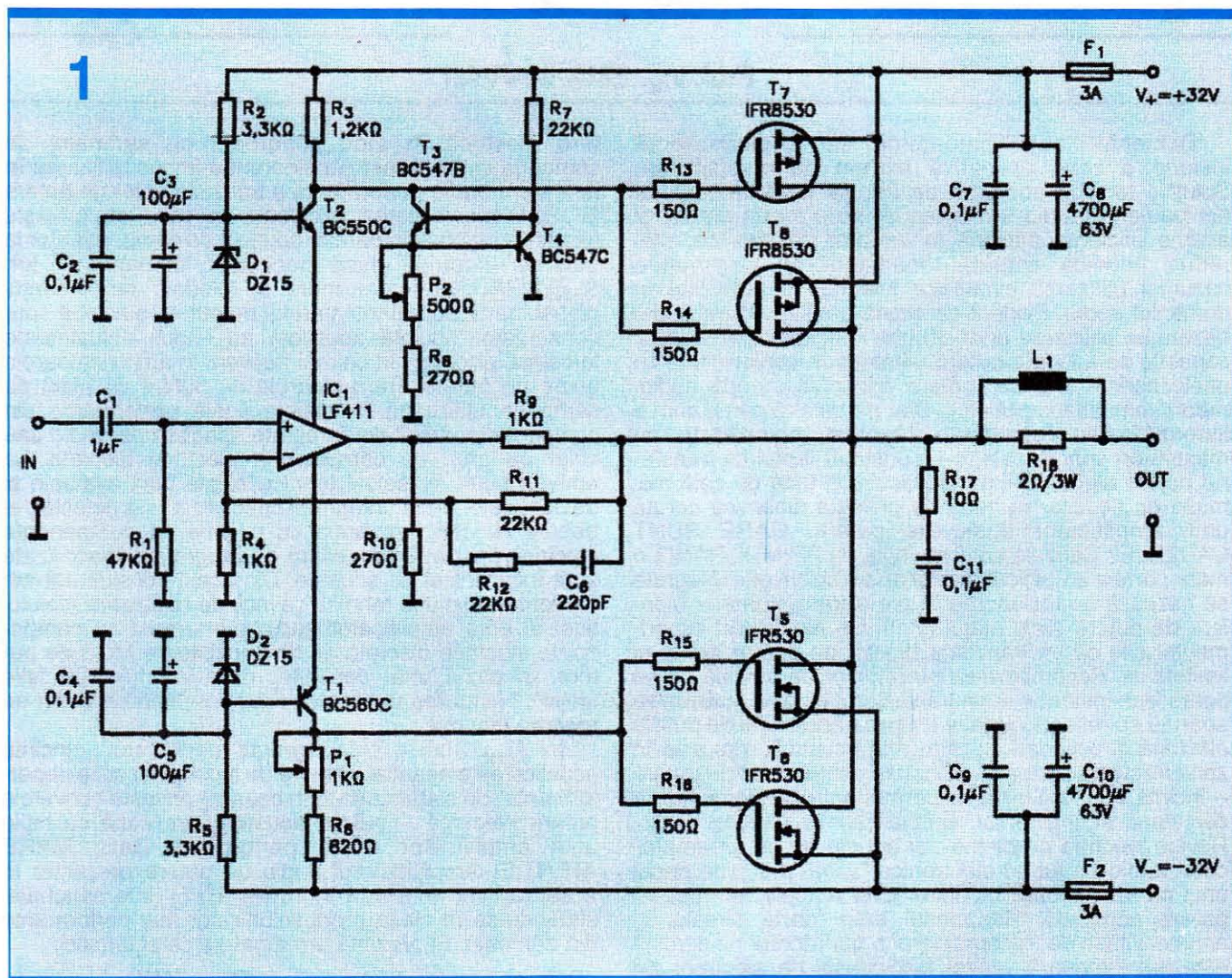
ÎN AL DOILEA RÂND, grupul amplificator – incinte acustice este esențial. O serie de incinte acustice neperformante, de slabă calitate în ceea ce privește conversia putere electrică – putere acustică, anulează calitățile unui amplificator audio performant. Deci, MARE ATENȚIE! Amplificatorul audio de putere prezentat în acest articol respectă normele HI-FI internaționale, situându-se în clasa produselor celor mai performante din domeniu. El prezintă următoarele caracteristici:

Puterea nominală	$P_N = 50W$
Capacitatea de supraîncărcare	(OVER-POWER) OP=10%
Impedanța de intrare	$Z_i = 47k\Omega$
Impedanța de ieșire	$Z_e = 8\Omega$
Semnalul de intrare	$U_i = 200mV$
Banda de frecvență	$BW = 16Hz \div 25kHz$
Atenuarea la capetele Bw	$A \leq 2dB$
Viteza de răspuns	$SR \geq 25V/\mu s$
Raportul semnal / zgomot	$S/N \geq 80dB$
Distorsiuni armonice totale	$THD \leq 0,2\% (P_N)$
Distorsiuni de intermodulație	$TID \leq 0,08\%$
Tensiunea de alimentare	$U_A = \pm 32V$

Se menționează că "periculoasele" distorsiuni THD și TID scad procentual parabolic odată cu micșorarea puterii nominale livrate de amplificator. De altfel, cine poate

rezista la o putere instalată de 2 x 50W într-o cameră de apartament de cca 25 m²? Este clar că amplificatorul trebuie să aibă o rezervă de putere pentru regimurile tranzitorii de lucru, și în mod practic nu se va utiliza niciodată la puterea nominală. Oricum, nu strică să avem o "rezervă" de putere. Soluția tehnică a fost experimentată și realizată practic (elevii clasei a XII-a), constituind de fapt o temă excelentă pentru examenul de competențe profesionale al elevilor cu profil de electronică. Un elev "cu două mâini drepte" poate construi practic amplificatorul, cu muncă și cu răbdare, obținând în final rezultate excelente.

intermediul condensatorului C1 (1 μ F). Amplificatorul operațional IC1 se remarcă printr-o impedență de intrare foarte mare (de ordinul M Ω -ilor) și mai ales printr-o foarte bună rejecție pe modul comun (CMMR) a sursei de alimentare, reflectată practic printr-o variație extrem de liniară a curentului de alimentare în funcție de curentul debitat pe o sarcină rezistivă, cu alte cuvinte, variația instantanee a curentului de alimentare propriu amplificatorului operațional IC1. Sarcina optimizată de lucru a lui IC1 o reprezintă rezistența R10. Valoarea ei (270 Ω) a fost aleasă în urma unor încercări multiple, în vederea optimizării lui IC1, atât în domeniul benzii audio BW cât



Schema electrică a amplificatorului este prezentată în **figura 1**. Ca orice montaj de acest tip, el conține următoarele blocuri funcționale distincte:

- etajul de intrare;
- etajul adaptor de impedență;
- etajul amplificator de tensiune;
- etajul pilot;
- etajul de polarizare în clasă AB a amplificatorului;
- etajul final;
- etajul de protecție.

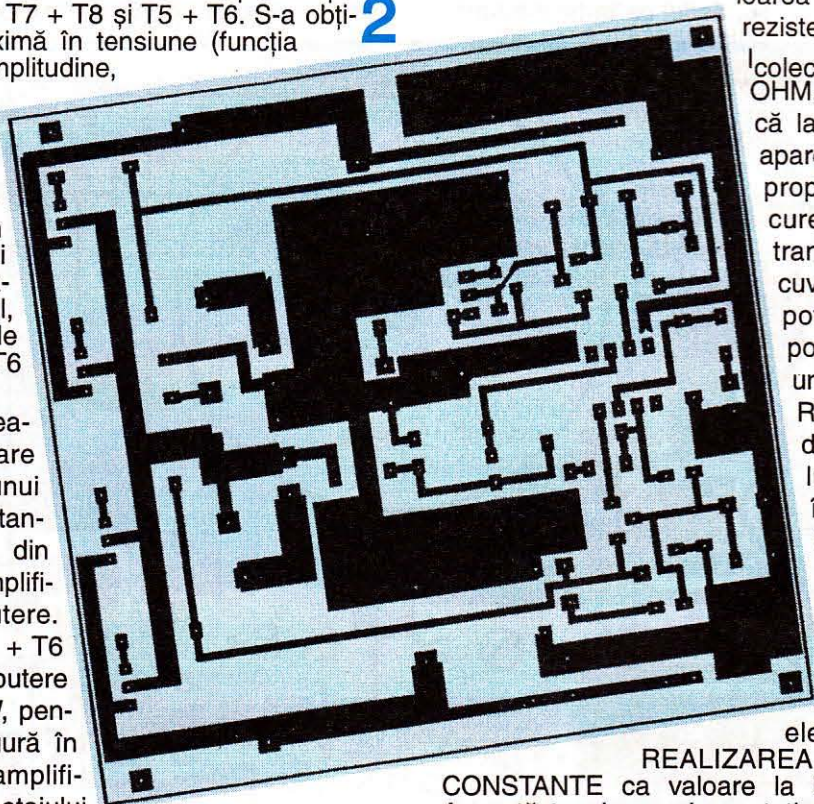
Pentru etajele de intrare, adaptor de impedență și amplificator de tensiune s-a utilizat un montaj care include amplificatorul IC1, de tip LF411, împreună cu componentele pasive aferente. Valoarea finală a impedenței de intrare este definită de rezistența R1 (47 k Ω), iar semnalul de intrare se aplică amplificatorului prin

și a liniarității caracteristicii de transfer ce privește corespondența dintre semnalul audio amplificat și curentul solicitat de la sursa dublă de alimentare a circuitului integrat IC1. Polarizarea ce privește sursa dublă pentru alimentarea lui este realizată de către tranzistoarele T1 și T2, împreună cu componentele pasive aferente. În regim static de funcționare, la bornele de alimentare ale lui IC1 se obține tensiunea de $\pm 14,4$ V. Circuitul este amplasat în cadrul montajului ca amplificator neinvertor de tensiune. Amplificarea lui globală, ce dictează în final amplificarea generală a amplificatorului audio, este strict controlată de bucla de reacție negativă, formată din grupul R11, R12, C6, R4. Grupul R12, C6 a fost prevăzut pentru a limita amplificarea generală a lui IC1 în zona frecvențelor ultrasonore (fapt care ar fi dus la apariția unor distorsiuni neliniare extrem de neplăcute).

Este foarte clar că un semnal ultrasonor ($f \geq 20$ kHz), care de altfel nu poate fi auzit, nu trebuie amplificat. Totodată, semnalul ultrasonor amplificat în putere este extrem de dăunător pentru sistemul nervos al oricărui om. Analizând comportarea dinamică a montajului, se observă imediat că tranzistoarele T1 și T2 reprezintă de fapt niște amplificatoare de tensiune, de tip "cu bază comună". Rolul etajului pilot de a realiza amplificarea maximă în tensiune este realizat elegant de cele două tranzistoare T1 și T2. Orice variație a curentului din emitoarele celor două tranzistoare T1 și T2 este sesizată, și ulterior multiplicată, de variația curenților de colector. În final, căderile de tensiune de la bornele rezistențelor R3 și R6 asigură tensiunile de comandă aplicate pe grilele tranzistoarelor T7 + T8 și T5 + T6. S-a obținut amplificarea maximă în tensiune (funcția etajului pilot) ca amplitudine, respectând însă strict forma de undă "audio" a semnalului de intrare inițial. Amplificarea în putere (practic în curent) a semnalului audio inițial este realizată de etajul final, constituit din grupurile de tranzistoare T5 + T6 și T7 + T8.

Amplificarea se realizează pentru fiecare semialternanță a unui semnal sinusoidal standard de intrare, iar din suma lor rezultă amplificarea finală în putere. Deși fiecare grup T5 + T6 și T7 + T8 suportă o putere disipată de cca 40 W, pentru o funcționare sigură în ceea ce privește amplificarea în putere a etajului final, s-a prevăzut o "marjă" de putere de cca 30 W. Acest lucru derivă practic din faptul că, deși "tehnologic" parametrii tranzistoarelor MOS ar fi identici, ei pot să difere într-o gamă admisă totuși de standardele în vigoare. Transferul de putere al etajului final este pe deplin acoperitor scopului prevăzut inițial, și anume amplificarea în putere a unui semnal audio. Se mai menționează faptul că puterea disipată este sub limitele estimate inițial. Polarizarea în clasa AB de funcționare a etajului final este realizată de grupul de tranzistoare T3 și T4, împreună cu componentele pasive aferente. La prima vedere a schemei electrice, configurația ei ar putea da "dureri de cap" unui constructor amator mai puțin experimentat. După cum vom vedea în continuare, pentru CINE ȘTIE ELECTRONICĂ, lucrurile sunt destul de simple. Tranzistorul T3, de tip NPN, primește în bază un potențial pozitiv față de emitor, prin intermediul rezistenței R7. Deci T3 intră în starea de conducție. Datorită acestui fapt, prin rezistențele amplasate în emitorul tranzistorului T3, și anume grupul P2 + R8, va circula un curent continuu. Prin acționarea cursorului

potențiometrului semireglabil P2, tranzistorul T4, tot de tip NPN, intră și el în stare de conducție. În mod practic, prin rezistența R7 vor circula curentul de bază al tranzistorului T3, însumat cu curentul de colector al tranzistorului T4. Desigur că un electronist amator se va întreba: care este GĂSELNIȚA acestei configurații de montaj electronic? Deoarece tensiunea bază – emitor a tranzistorului T4 (cu siliciu) prezintă o valoare constantă (cca 0,6 V), rezultă că prin acționarea cursorului potențiometrului P2 se poate regla valoarea curentului de colector al tranzistorului T3. În final reglementăm valoarea curentului "static" prin rezistența R3 ($I_{\text{colectorT2}} + I_{\text{colectorT3}}$). Conform legii lui OHM, $I = U/R$, rezultă imediat că la bornele rezistenței R3 apare o cădere de tensiune proporțională cu valoarea curentului de colector al tranzistorului T3. Cu alte cuvinte, acționând cursorul potențiometrului P2 se poate regla valoarea tensiunii la bornele rezistenței R3, indiferent de regimul dinamic al amplificatorului. Dubletul T3, T4, împreună cu componentele electrice aferente, mai poartă denumirea de GENERATOR DE CURENT CONSTANT. Dar, care este scopul final al acestui montaj

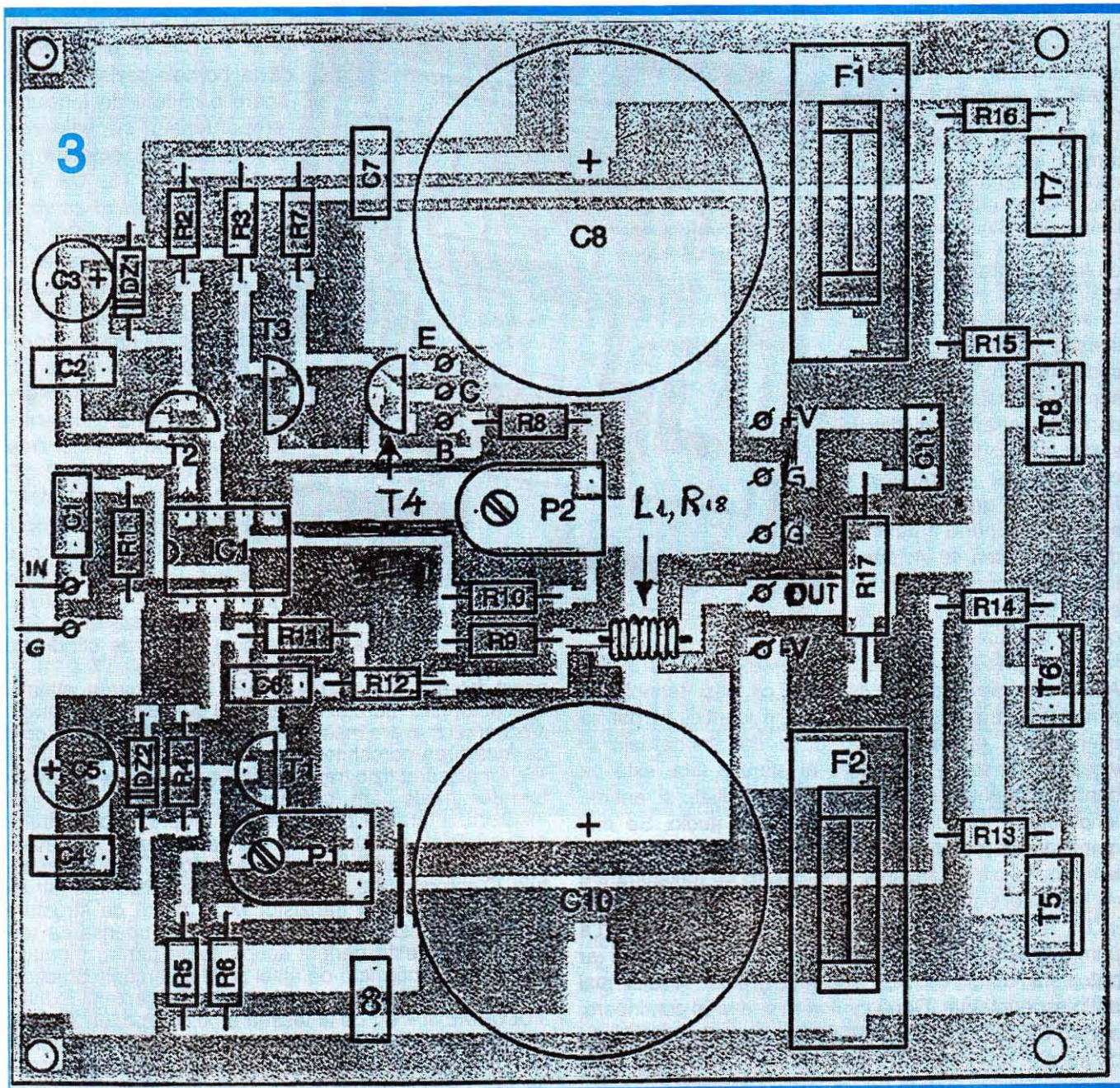


electronice? El este REALIZAREA UNEI TENSIUNI CONSTANTE ca valoare la bornele rezistenței R3. Această tensiune aduce static în starea de conducție perechea de tranzistoare finale (în paralel) T7 + T8. În acest fel am impus DIN START funcționarea etajului final al amplificatorului în clasa AB. Această configurație a schemei mai are însă un avantaj ENORM! Ea ține cont de încălzirea perechilor de tranzistoare T7 + T8 și T5 + T6. Amplasând fizic tranzistorul T4 pe radiatorul tranzistoarelor finale, am compensat micșorarea, datorită încălzirii, a tensiunilor grilă-sursă proprii tranzistoarelor etajului final. Astfel, tensiunea bază-emitor a tranzistorului T4 va scădea și ea similar datorită încălzirii acestuia. O compensare perfectă nu poate exista fizic (structura internă a unui tranzistor MOS diferă de structura internă a tranzistorului bipolar), dar compensarea termică aleasă este perfect acoperitoare pentru montajul prezentat, confirmată de altfel și de încercările practice.

O altă problemă este: cum realizăm reglajul PUNCTULUI MEDIAN 0 de la ieșirea amplificatorului? Cu alte cuvinte, în lipsa semnalului audio, potențialul bornei OUT trebuie să fie identic cu potențialul masei montajului, $G = \text{GND} = \text{zero volți}$. În caz contrar, prin difuzoarele boxei, mai ales prin difuzorul WOOFER, va circula un curent continuu de valoare mare (sute de mA) nejustificat, care provoacă încălzirea bobinei mobile și nu de puține ori arderea ei! Să nu uităm că tranzistoarele T1 și T2 "creează" inițial un curent de mers în gol necesar ali-

mentării cu energie electrică a circuitului integrat IC1. Pentru ramura pozitivă de alimentare, valorile componentelor electrice au fost astfel calculate încât prin rezistența R3 trece curentul $I_{C11}+I_{C13}$, iar amplificatorul operațional preia IC11. El este identic cu cel de pe ramura negativă de alimentare a lui IC1, dar aici, în colectorul tranzistorului T1 a fost amplasat grupul de rezistențe P1+R6. Prin acționarea cursorului potențiometrului semirglabil P1, căderea de tensiune de la bornele grupului P1+R6 se poate modifica. Altfel spus, potențialul electrostatic al grilelor tranzistoarelor T5+T6 (în paralel) poate fi modificat. Această modificare va afecta imediat potențialul static al bornei OUT. În mod practic, se poate determina circulația unui curent de mers în gol prin grupul T5+T6, astfel ca în final să mo-

bilă și pentru semnalul cu formă de undă "muzicală" – semnalul audio. La ieșirea montajului mai sunt amplasate grupurile R17, C11 și L1, R18. Grupul R17, C11 reprezintă un filtru BOUCHEROT, care previne orice posibilitate de oscilație a amplificatorului, indiferent de regimul său dinamic. Grupul L1, R18 a fost prevăzut pentru a oferi ieșirii amplificatorului un caracter rezistiv-inductiv. Să nu uităm că incinta acustică prevăzută cu difuzoare reprezintă de fapt un consumator rezistiv-inductiv de energie electrică. Fără a intra în detaliile unei analize matematice complexe, s-a constatat practic că adaptarea optimă dintre un generator de energie electrică (amplificatorul) și consumator (difuzoarele din incinta acustică) implică prezența unor impedențe foarte asemănătoare. Numai în acest mod transferul de putere



dificăm potențialul bornei OUT a amplificatorului. Rezultatul final este racordarea perfectă a celor două semisinusoide ale unui semnal standard sinusoidal de intrare fără CROSSOVER. Concluzia este perfect vala-

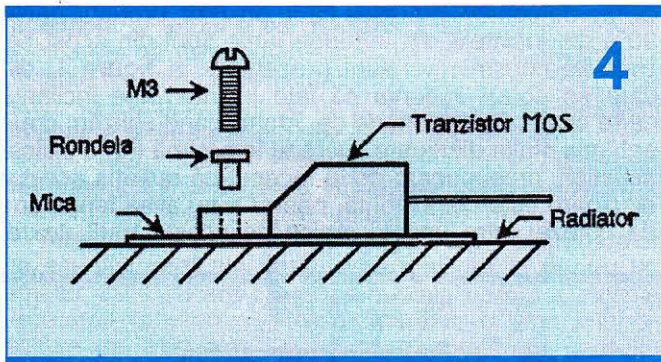
electrică va fi optimizat.

Amplificatorul se alimentează cu energie electrică de la o sursă dublă de tensiune continuă $U_A = \pm 32V$. Pentru sursa de alimentare recomand una din schemele

prezentate cu lux de amănunte în ultimele numere ale revistei **Tehnum**. Protecția amplificatorului este asigurată de grupul de siguranțe fuzibile ultrarapide F1 și F2, de 3A.

REALIZARE PRACTICĂ ȘI REGLAJE

Montajul se realizează practic pe o plăcuță de sticlotextolit placat cu folie de cupru. O variantă practică de cablaj imprimat care a dat rezultate foarte bune este prezentată în **figura 2**. Desigur că un constructor amator "modernizat" cu calculator dotat cu programe performante (ORCAD, AUTOCAD etc.) poate optimiza montajul ca dimensiuni, dar îi recomand să păstreze configurația lui de bază, obținută în urma multor încercări practice. Oricum, traseele de masă și de ieșire trebuie încărcate bine cu cositor. Amplasarea componentelor electrice pasive și active pe plăcuța de cablaj imprimat este prezentată în **figura 3**. Grupul L1, R18 se realizează practic bobinând pe suportul fizic al rezistenței R18 cca 20 de spire din conductor Cu Em cu diametrul de 1 mm. Dacă R18 depășește gabaritul găurilor prevăzute în plăcuța de cablaj imprimat, grupul L1, R18 se poate monta și în poziție verticală, efectul electric fiind același.



Pentru montarea fiecărui tranzistor MOS pe radiatorul din aluminiu, rondela electroizolantă se confecționează din textolit, teflon etc., realizându-se practic la un atelier de strungărie (8 bucăți pentru amplificatorul STEREO). La amplasarea tranzistoarelor finale T5, T6, T7, T8 și a tranzistorului T4 pe radiator, a nu se uita umectarea foilțelor de mică folosind vaselină siliconică.

Tranzistorul T4 se montează pe radiator folosind o bridă metalică, sau pur și simplu prin lipire (pe exterior!) folosind o rășină electroizolantă rezistentă la temperatură (până la cca 60°C). Pentru radiator se va alege un profil de aluminiu prevăzut cu aripioare de răcire pe o singură parte, având dimensiunile minime 400 x 120 mm. Evident că radiatorul este pentru montajul STEREO, deci vom monta două amplificatoare identice pe radiator. Atrag atenția constructorului amator că montajul mecanic este extrem de important. Omiterea unui singur detaliu poate compromite realizarea amplificatorului STEREO.

Pentru realizarea etajului de alimentare se vor utiliza două transformatoare electrice de cca 150 VA, având câte două înfășurări secundare 2 x 24V/3A. Nu recomand varianta cu un singur transformator și două punți redresoare "țepene" deoarece pot apărea tot felul de "curenți de circulație" și influențe reciproce nedorite între cele două amplificatoare, stricându-se performanțele finale ale amplificatorului stereo (bucle de masă, zgomot BRUM etc.).

Deci, **DOUĂ TRANSFORMATOARE ȘI PATRU PUNȚI REDRESOARE!** Oricum, această configurație a montajului este mai ieftină ca preț și totodată are marele avantaj de a separa total cele două amplificatoare din

montajul stereo. Și încă o indicație utilă: înainte de montare, verificați fiecare componentă electrică, pasivă sau activă! Acest lucru vă scutește din start de niște "căutări" extrem de laborioase, complexe și enervante, în ceea ce privește buna funcționare a amplificatoarelor!

Reglajele sunt identice pentru cele două amplificatoare audio amplasate în montajul stereo.

Se extrage din soclu siguranța fuzibilă F1 și în locul ei se amplasează un miliampermetru numeric (calibrat pe scala sutelor de mA), folosind crocodili electrici care vor realiza o legătură galvanică perfectă. Pozițiile cursorilor potențioanelor semireglabile P1 și P2 vor fi "pe mijloc". Se scurtcircuitază (ștrapează) intrarea montajului. Se alimentează montajul cu energie electrică de la sursa dublă de tensiune $U_A = \pm 32V$. Cu un voltmetru se măsoară tensiunile de $U_A = \pm 14,4V$ la bornele de alimentare ale circuitului IC1. După aceea se acționează cursorul potențioanelor semireglabil P2 până când curentul de mers în gol al amplificatorului prezintă valoarea $I_0 = 50mA$. Se lasă montajul sub tensiune cca o jumătate de oră, după care se verifică din nou valoarea curentului I_0 . Ea nu trebuie să fie mai mare decât cu maximum 10% din valoarea inițială ($I_0 \leq 60mA$). Dacă tranzistorul T4 nu a fost CORECT amplasat TERMIC pe radiator, condiția nu se realizează, fapt urmat cât de curând de distrugerea tranzistoarelor finale în timpul exploatării amplificatorului. Deci, mare atenție la T4. După această verificare (I_0 nu crește cu mai mult de 10% din valoarea inițială) se face reglajul PUNCTULUI MEDIAN ZERO al amplificatorului. Teoretic, potențialul bornei OUT ar trebui să fie egal cu potențialul bornei GND – zero volți. Se amplasează între bornele OUT și GND un milivoltmetru numeric (pe scala sutelor de mV). Ulterior se acționează cursorul potențioanelor semireglabil P1 până când la ieșirea montajului se obține o tensiune mai mică de 60mV (20÷30mV). După acest reglaj se reverifică valoarea lui I_0 și, dacă este necesar, se reajustează (acționând P2) până când $I_0 = 50mA$. Faptul că, în stare de repaus, amplificatorul prezintă la ieșire o mică tensiune continuă nu trebuie să ne sperie. Să nu uităm că impedanța boxei este $Z_e = 8\Omega$. Dacă presupunem, spre exemplu, prezența unei tensiuni de ieșire $U_e = 40mV$, curentul de repaus prin WOOFER va fi

$$I_R = \frac{U_e}{Z} = \frac{40mV}{8\Omega} = 5mA.$$

Această valoare este absolut nepericuloasă pentru WOOFER, în ceea ce privește posibilitatea încălzirii bobinei lui, deoarece în regim dinamic de lucru, prin bobină trec frecvent curenți de ordinul amperilor.

Respectând toate indicațiile menționate anterior, în final constructorul amator va fi în posesia unui amplificator audio stereo dintre cele mai bune.

BIBLIOGRAFIE

ȘERBAN BÂRCĂ GĂLĂȚEANU, AMPLIFICATOARE DE BANDĂ LARGĂ, Ed. Tehnică, 1976
M. CIUGUDEAN, V. TIPONUȚ, CIRCUITE INTEGRATE LINIARE – APLICAȚII, Ed. Facla, 1966
A. VĂTĂȘESCU, M. BODEA, CIRCUITE INTEGRATE LINIARE, Ed. Tehnică, 1979
ȘERBAN NAICU, EMIL MARIAN, 101 MONTAJE PRACTICE DE AMPLIFICATOARE AUDIO DE PUTERE, Ed. Național, 1998
 COLECȚIA REVISTEI **TEHNIUM**, anii 2000÷2004
 COLECȚIA REVISTEI **ELECTRONIQUE PRACTIQUE**, anii 1994÷2002

INCINTE ACUSTICE HI - END

Ing. AURELIAN MATEESCU

Noțiunea de hi-end este destul de controversată și nu are o definiție unanim acceptată în lumea înaltei fidelități, dar, sigur, denumește un produs care are certe calități, împinse către superlativ în domeniul vizat. Este totodată o noțiune legată direct de utilizarea unor componente de cea mai bună calitate, îmbinate într-o reușită tehnică. Abordarea DIY a construcției unei incinte acustice cu pretenții de produs hi-end poate da naștere la suspiciuni asupra reușitei. De aceea am optat pentru abordarea unei soluții recomandate de un producător de renume în domeniul traductoarelor electroacustice, producător cu o vastă experiență (firma este fondată în 1951) și care activează în domeniul car audio, home audio, dar mai ales în domeniul profesional, unde fără rezultate notabile nu te poți menține pe o piață în care concurența este crâncenă. Firma în cauză este CIARE - Italia - activează într-o zonă a Europei unde muzica de toate genurile are o tradiție și dezvoltare binecunoscute, ca atare și pretențiile sunt la nivel superlativ. Am ales din recomandările firmei două variante de incinte

acustice, prezentate ca fiind produse ce tind către clasificarea "hi-end". Dacă firma poate livra cele mai multe elemente necesare construcției incintelor, prețul nu este mic, din care cauză a fost necesară adaptarea unor materiale la condițiile și prețurile noastre fără a influența în rău calitatea produsului final. Investiția în procurarea traductoarelor acustice nu este mică, departe de costul difuzoarelor no-name ce se găsesc în magazinele noastre, dar rezultatul final nu se compară cu cel al produselor de serie cu pretenții. Dar, să trecem la concret.

Incintă bass-reflex cu 3 căi. Acest prim proiect pare destul de comun, mai ales că în prezent, probabil peste 90% din incintele din întreaga lume sunt din acest tip. Detaliile constructive sunt prezentate în **figura 1**, din care se poate observa că fața incintei este înclinată către spate. Să vedem de ce. Atunci când utilizăm două sau mai multe difuzoare, lucrând împreună într-o incintă acustică, presupunem de la început că radiația acestor difuzoare este coincidentă, pentru a nu avea fenomene de defazăj între undele emise de aceste traductoare.

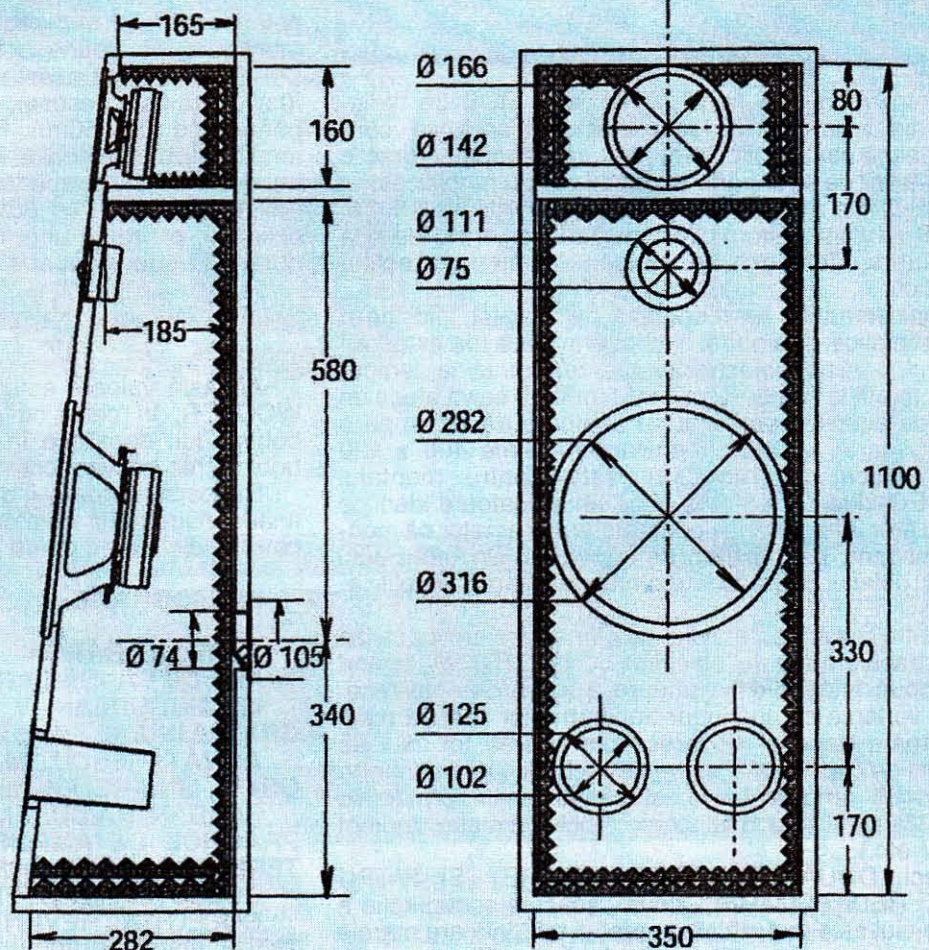
1

Detalii de construcție a incintei bass-reflex pe 3 căi

- camera wooferului va avea pereții laterali și peretele din spate acoperiți cu vată Minet cu grosimea de 30-40 mm;

- capacul superior și cel inferior se vor acoperi cu un strat de 80 mm Minet;

- camera mid-range-ului se va tapeta integral cu Minet de 40 mm grosime. În spatele difuzorului se va plasa încă un strat de 40 mm grosime.



Aceasta înseamnă că toate traductoarele emit din același punct în timp și spațiu. În realitate acest lucru nu se întâmplă decât rareori: atunci când se utilizează traductoare coaxiale, când bobinele celor două traductoare se află în același plan de radiație. Ca exemple avem în special traductoarele Tannoy și KEF, perfecționate continuu pe parcursul a zeci de ani, dar și alte realizări, mai vechi și mai noi (Cabasse, CIARE, Thiel, Beyma etc.). Când sunt utilizate traductoare care nu radiază din același punct, necoincidente, centrele lor de radiație sunt separate atât pe verticală, cât și pe orizontală. Separația pe verticală are consecințe legate direct de lobi de radiație acustică a incintei; cu cât mai mare este distanța între traductoare, cu atât spațializarea este mai pronunțată fragmentată, cu efecte negative asupra imaginii sonore. Soluția este relativ simplă, cu efecte negative asupra imaginii sonore. Soluția este relativ simplă și impune ca traductoarele să fie montate la distanțe minime pe verticală, astfel ca traductoarele să nu fie separate între ele la o distanță mai mare decât mărimea lungimii de undă la frecvența de tăiere a rețelei de separare între cele două.

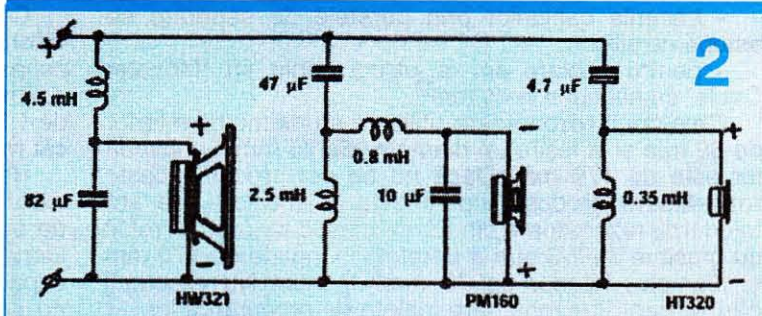
Amplasarea centrelor de radiație ale traductoarelor pe aceeași verticală, însă, este mai dificilă pentru un amator, care nu are toate elementele pentru a calcula decalarea la montaj a traductoarelor. În principiu se admite ca traductoarele să fie montate cu centrele bobinelor pe aceeași verticală, verticala prin care trece ZDP (zero delay plane – planul cu decalare sau întârziere nulă), astfel că traductoarele nu au defazaje de emisie. În plus, centrul acustic al unui traductor variază cu frecvența și este o funcție de răspunsul în fază al acestuia. Astfel, la frecvențe joase, ZDP se află la o distanță mare în spatele centrului acustic de radiație aflat pe ZDP. De aceea se utilizează această soluție de care se ține cont atunci când se trece la calculul rețelei de separare, unde se are în vedere modul de amplasare a traductoarelor pentru corectarea la maximum a erorilor de fază. În cadrul acestui proiect este importantă respectarea tuturor detaliilor constructive, având în vedere că firma a efectuat teste complete și a corectat valorile rețelei de separare pentru obținerea celor mai bune rezultate.

Traductoarele utilizate

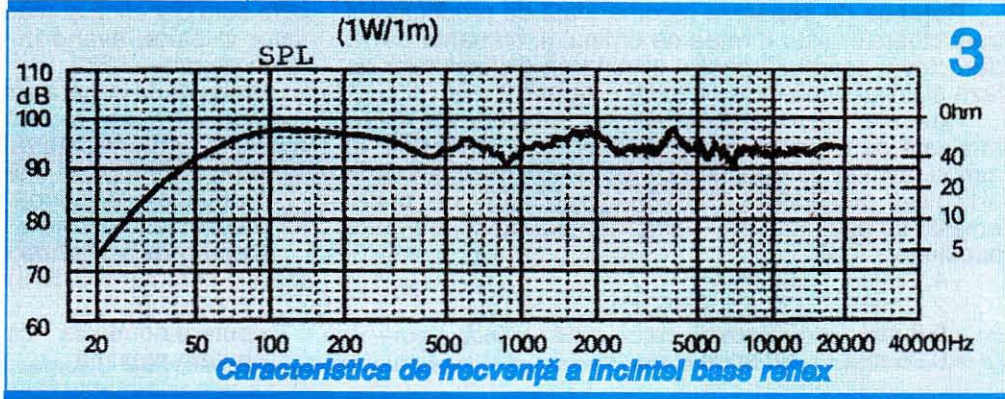
Wooferul HW321 are diametrul de 12" (300 mm) și o putere nominală de 150W (400W max.), impedanța de 8 ohmi și un magnet de ferită barică cu diametrul de 156 mm. Dispune de o bobină de 2" pe suport de aluminiu cu Xmax de 5,25 mm și Qts = 0,33. Șasiul este turnat din aliaj ușor de aluminiu. Wooferul are SPL de 93 dB/1W/1m și frecvența de rezonanță Fs = 27 Hz, ceea ce asigură o reproducere de calitate a spectrului de frecvențe joase.

Midrange-ul ales este PM160, cu diametrul de 6", din gama profesională, având domeniu de lucru extins. Difuzorul, echipat cu un magnet de 120 mm diametru, o bobină de 38 mm și Qts = 0,31, are impedanța de 8 ohmi și un SPL = 95 dB/W/m. Puterea nominală este de 80W, iar Fs = 66Hz.

Wooferul are suspensia din cauciuc, midrange-ul din țesătură impregnată, ambele difuzoare au membrană



Rețeaua de separare a incintei bass reflex – 3 căi
Midrange-ul se montează în contrafază față de woofer și tweeter.



Caracteristica de frecvență a incintei bass reflex

celulozică tratată.

Tweeterul ales pentru acest proiect este HT320, o calotă de mătase tratată, cu bobina de 32 mm, magnet de neodim, impedanța de 8 ohmi, SPL = 94 dB/W/m și puterea nominală de 150 W. Frecvența de rezonanță Fs = 875 Hz. O atenționare specială la manevrarea acestui tweeter: calota nu este protejată și trebuie evitate atingerea și deformarea sa.

O întrebare este legată de costul traductoarelor: pentru o pereche de incinte, costul traductoarelor în prețuri de catalog se ridică la 574 euro. Prețul, relativ ridicat pentru piața românească, este pe deplin justificat de rezultate, evident, cu condiția de a nu se face rabat la elementele constructive. Nu trebuie, cred, să reamintim că nu se poate obține un rezultat de foarte bună calitate utilizând traductoare de 10-20 euro/buc.

Detalii constructive. Pentru execuția incintelor se recomandă utilizarea de placaj de esență tare – multi-stratificat – cu grosimea de 20 mm, sau MDF cu aceeași grosime. În cazul în care se va utiliza un material mai gros, de 22-25 mm, se vor respecta cotele interne pentru a se menține același volum al incintei bass-reflex. Dacă se introduc rigidizări suplimentare, volumul acestora va fi calculat și adăugat la volumul total al incintei bass-reflex pentru a nu se influența acordul. La execuția incintelor se vor avea în vedere următoarele:

- o lipire completă a suprafețelor în contact. Pentru rigidizarea și menținerea în poziție a elementelor ce se îmbină, se pot utiliza șuruburi tip Rigips cu lungimea de 40 mm, care se pot monta definitiv sau temporar, până la uscarea liantului;

- etanșarea eficientă a incintei bass-reflex, atât la îmbinări, cât și la trecerea cablurilor dintr-o locație în alta;

- dacă puteți apela la un atelier dotat cu freză, se va executa lamajul necesar pentru a se monta traductoarele îngropat la suprafața frontală a incintei;

- placa de borne se poate monta și pe peretele spate al incintei midrange-ului, incintă în care se poate monta și rețeaua de separare;

- trecerile cablurilor prin peretele de separare se astupă cu silicon;

- pentru cablare se va utiliza cablu tip "Monster Cable" cu secțiune de 4 mm².

Cele două rezonatoare utilizate au diametrul interior de 69 mm și la ieșire un diametru de 75 mm. Lungimea lor este de 170 mm. Dacă nu se pot procura aceste rezonatoare produse industrial prin injecție, se vor înlocui cu rezonatoare din tub de plastic sau carton roluit cu grosime de 2-3 mm a peretelui, lungime de 170 mm și diametru interior de 70 mm. Atenție! Nu executați găurile pentru rezonatoare înainte de procurarea lor.

Buretele poliuretanic expandat se înlocuiește cu succes cu pătură de fibră sintetică cu denumirea comercială MINET, utilizată la căptușirea hainelor.

Rețeaua de separare recomandată de producătorul traductoarelor este o rețea de ordinul II, cu panta de 12 dB/octavă, corectată pentru eliminarea distorsiunilor de fază și liniarizarea caracteristicii - **figura 2**.

Cei care vor să execute singuri bobinele vor utiliza mosoare de material izolant cu diametrul interior de 40 mm și lățimea de bobinare de 20 mm, prezentate și în articolele precedente. Utilizând conductor de cupru emailat cu diametrul de 1 mm, numărul de spire pentru acestea va fi:

- 4,5 mH 300 spire
- 2,5 mH 230 spire
- 0,8 mH 125 spire
- 0,35 mH 80 spire

Cei care dispun de o punte RLC vor putea măsura valorile inductanțelor și să le corecteze la valoarea necesară. De asemenea, se recomandă ca bobinele de 4,5 mH și 2,5 mH să fie executate cu sârmă cu diametrul de 1,5 mm, pentru a avea o rezistență în curent continuu cât mai redusă.

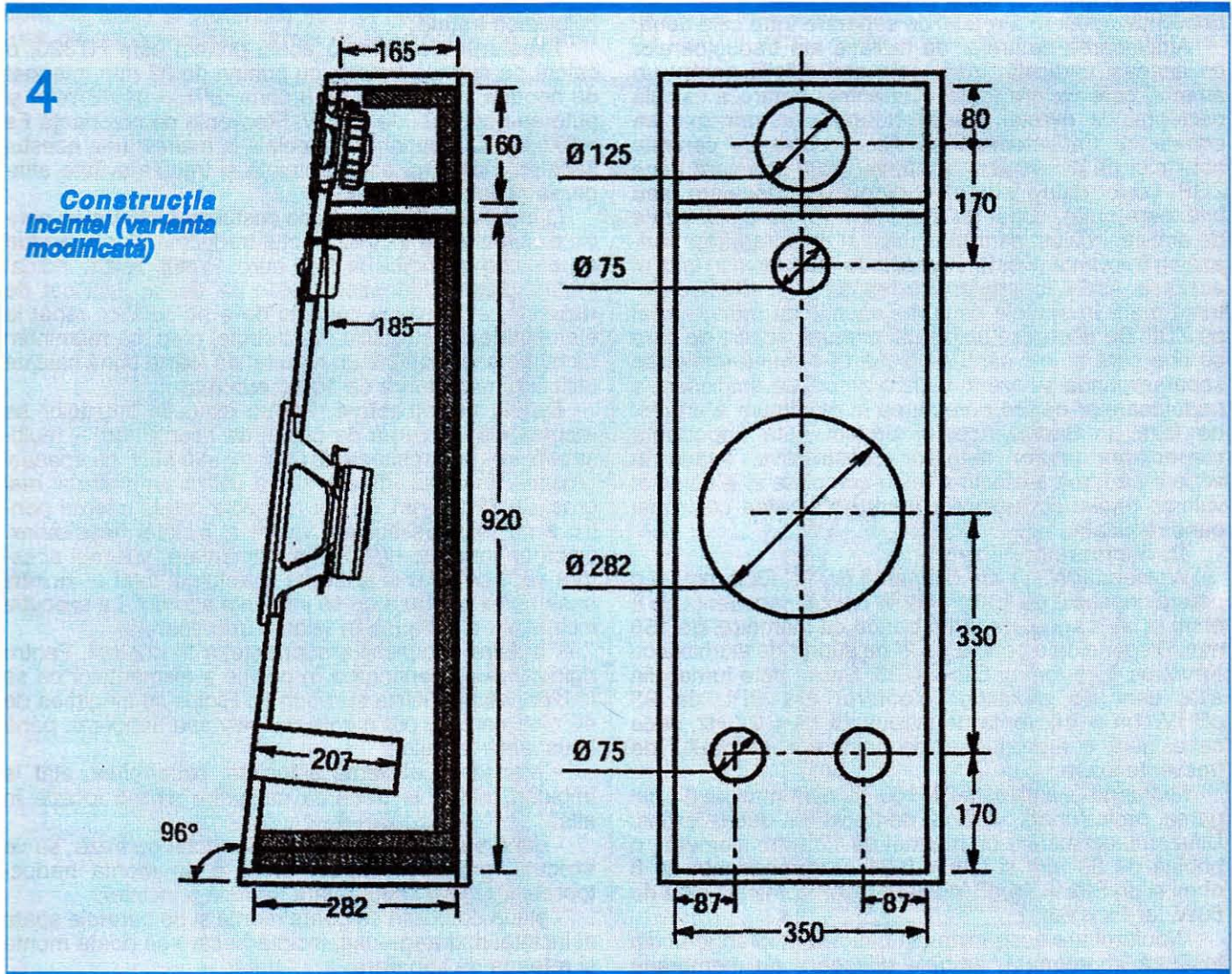
Pentru condensatoare se recomandă utilizarea exclusivă a condensatoarelor cu folie, preferabil cu folie de polipropilenă, tipurile MKT și MKP, cu tensiunea de lucru de min. 160 V. Condensatoarele vor fi decuplate cu capacități de 0,1 μF/250 V, MKT (MKP). În cazul în care nu se poate procura valoarea specificată, aceasta se poate obține din 2-4 condensatoare montate în paralel. În acest caz, utilizarea unei punți RCL pentru verificarea valorii bateriei de condensatoare este benefică, la fel cum este benefică și măsurarea valorii fiecărui condensator în parte, având în vedere că și acestea au toleranțe de min. +/-5%.

Rețeaua de separare se va monta pe un circuit imprimat adecvat. La proiectarea sa se va ține cont ca bobinele să fie montate fără a avea axele paralele, în vederea evitării cuplajelor parazite.

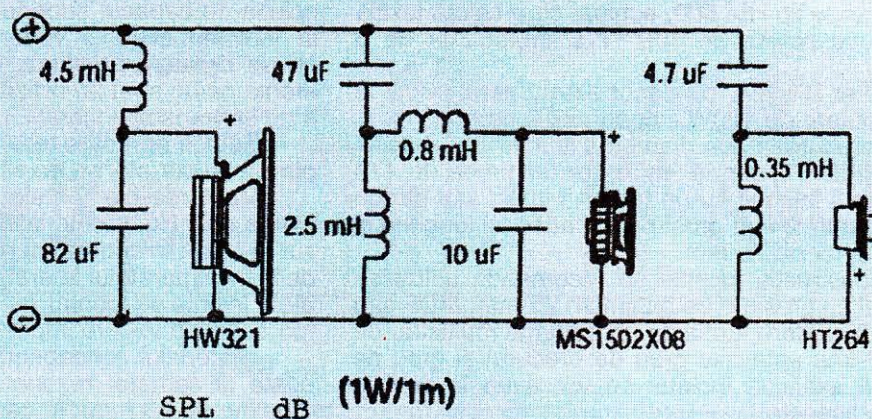
Atenție la conectarea corectă a traductoarelor, conform schemei electrice a rețelei de separare.

Caracteristici tehnice. Incinta construită are următoarele caracteristici tehnice:

- impedanță 8 ohmi
- putere nominală 150 W
- putere maximă 300 W

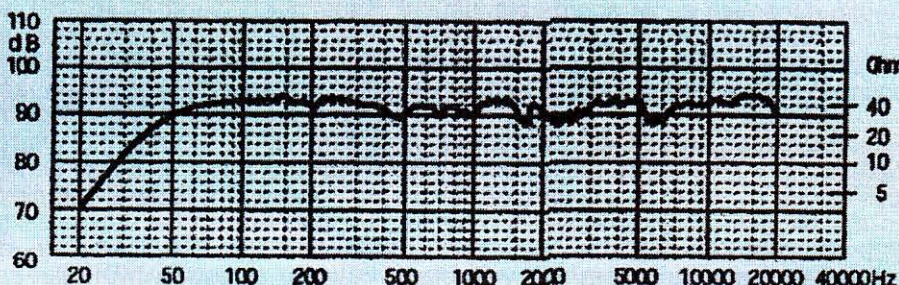


Rețeaua de separare a incintei modificate. Atenție la modul de conectare a traductoarelor!



5

Caracteristica de frecvență a incintei acustice modificate



6

- volum net 70 litri
- frecvența de acord Fb 35 Hz
- caracteristica de frecvență conform **figurii 3**.

Plecând de la această primă variantă de incintă bass-reflex, producătorul italian a operat unele modificări în ceea ce privește traductoarele utilizate, înlocuind midrange-ul PM 160 cu un traductor de producție mai nouă din seria Home: MS1502X08, cu caracteristici îmbunătățite în ceea ce privește neutralitatea și liniaritatea, dar cu un preț de catalog aproape dublu (93 euro/buc., față de 51 euro/buc. pentru PM160). Aceasta a permis și înlocuirea tweeterului HT 320 cu un produs mai ieftin, deja prezentat în numărul 1/2006 al revistei, respectiv HT 264. Costul total (în prețuri de catalog) al traductoarelor, pentru o pereche de incinte, este în acest caz de 518 euro.

Construcția incintei este aceeași (**figura 4**), cu diferențe în ceea ce privește rezonatoarele Helmholtz, care au un diametru interior de 75 mm și o lungime de 207 mm fiecare. Frecvența de acord a incintei rămâne la valoarea de 35 Hz pentru un volum de 70 litri net, iar SPL = 92 dB/1W/1m.

Rețeaua de separare este aceeași rețea de ordinul II, cu panta de 12 dB/octavă (**figura 5**), cu mențiunea că determinările firmei au condus la concluzia că modul de legare a traductoarelor de medii și înalte trebuie să fie inversat ca polaritate pentru a se obține un defazaj minim.

Diferențele dintre cele două variante se pot vedea în aspectul caracteristicii de frecvență (**figurile 3 și 6**): în prima variantă, valoarea medie a presiunii acustice este cu circa 3 dB mai mare, incinta fiind mai potrivită pentru a lucra cu amplificatoare cu puteri relativ mici. A doua variantă are o caracteristică mai liniară, cu sacrificiul menționat în ceea ce privește valoarea medie a presiunii acustice. Constructorul își va alege varianta care îl avantajează, atât financiar, cât și în funcție de tipul de amplificator utilizat.

Incintă HI-END pe 4 căi, cu încărcare izobarică

Această variantă a fost aleasă pentru că, deși foarte complexă, poate fi realizată fără probleme deosebite și oferă rezultate de excepție în ceea ce privește calitățile sonore. Incinta face parte din categoria incintelor trecebandă (band-pass), incinte care au căpătat în ultimii ani o nouă popularitate, deși conceptual nu sunt un design de ultimă oră!

Primul patent privind acest tip de incintă a fost obținut în 1934 de Andre d' Alton, urmat de un alt patent obținut de Henry Lang în 1952. În 1985, Ammar Bose a obținut un alt patent pentru incinte band-pass cu deschideri față sau spate ale rezonatoarelor. După republicarea în "Speaker Builder" nr. 6/88 a metodologiei de lucru aparținând lui Augris și Santens, acest tip de incinte a început să fie în atenția constructorilor amatori sau a profesioniștilor, odată cu ideea de a obține un răspuns bun la frecvențe joase, fără a avea nevoie de o incintă cu un volum foarte mare. Acest deziderat este posibil datorită lui Harry Olson, care în anii '50 a dezvoltat conceptul încărcării izobarice. Incinta izobarică nu este un tip de incintă, ci un tip de încărcare a traductoarelor de joasă frecvență, care lucrează față în față sau cuplate printr-un volum închis, mic, legate în antifază, pentru a se deplasa în același sens. Frecvența de acord a incintei se menține la aceeași valoare ca în cazul unui singur woofer, dar volumul incintei se reduce la jumătate.

Construcția incintei se poate vedea în figura 7. La o primă vedere se poate observa că incinta poate fi considerată ca un subwoofer band-pass și o incintă închisă pe 3 căi, fără ca soluția să fie chiar astfel delimitată de frecvențele de tăiere alese.

Traductoarele utilizate sunt:

- câte două woofere de 12", tip CW 326, având putere nominală de 300 W și impedanță de 4 ohmi. Frecvența de rezonanță Fs = 32 Hz, Qts = 0,26, SPL = 93dB/W/m;
- un mid-bass de 8", tip HW 202, 80W, 8 ohmi, Qts = 0,44;

- un midrange tip HM 500, echipat cu o calotă textilă impregnată, cu putere de 100 W și impedanță de 8 ohmi;

- un tweeter HT 264, cunoscut din numărul trecut al revistei, cu putere de 100W, impedanță 8 ohmi.

Rezonatorul utilizat are diametrul la interiorul incintei de 69 mm și de 75 mm la ieșire, iar lungimea de 170 mm. El poate fi înlocuit cu un tub de plastic sau carton cu pereții de min. 2 mm grosime, cu aceeași lungime și diametrul interior de 70 mm.

Pentru construcția incintei se recomandă utilizarea unui material cu grosime de minimum 25 mm, MDF sau PAL, având în vedere faptul că un material multistrat de această grosime este mai greu de procurat și greu de prelucrat. La execuția incintei se vor avea în vedere următoarele aspecte:

- Etanșarea corespunzătoare a tuturor compartimentelor. O atenție deosebită se va acorda etanșării și montării etanșe, cu garnituri din mastic auto, a tuturor elementelor componente ale părții inferioare a incintei, pentru a se obține o funcționare corectă a incintei izobarice.

- Se poate muta placa de borne din zona figurată, în spatele difuzoarelor pentru frecvențe înalte. În volumul din spatele acestora se recomandă plasarea rețelei de separare, care are un număr relativ mare de componente și ocupă un loc destul de important.

- Pentru accesul la rețeaua de separare se va prefera

soluția cu capacul superior demontabil. Nu este niciun impediment având în vedere că în spatele traductoarelor nu se creează presiune. Rețeaua de separare se va monta pe un strat amortizor de cauciuc spongios pentru a nu se transmite vibrații.

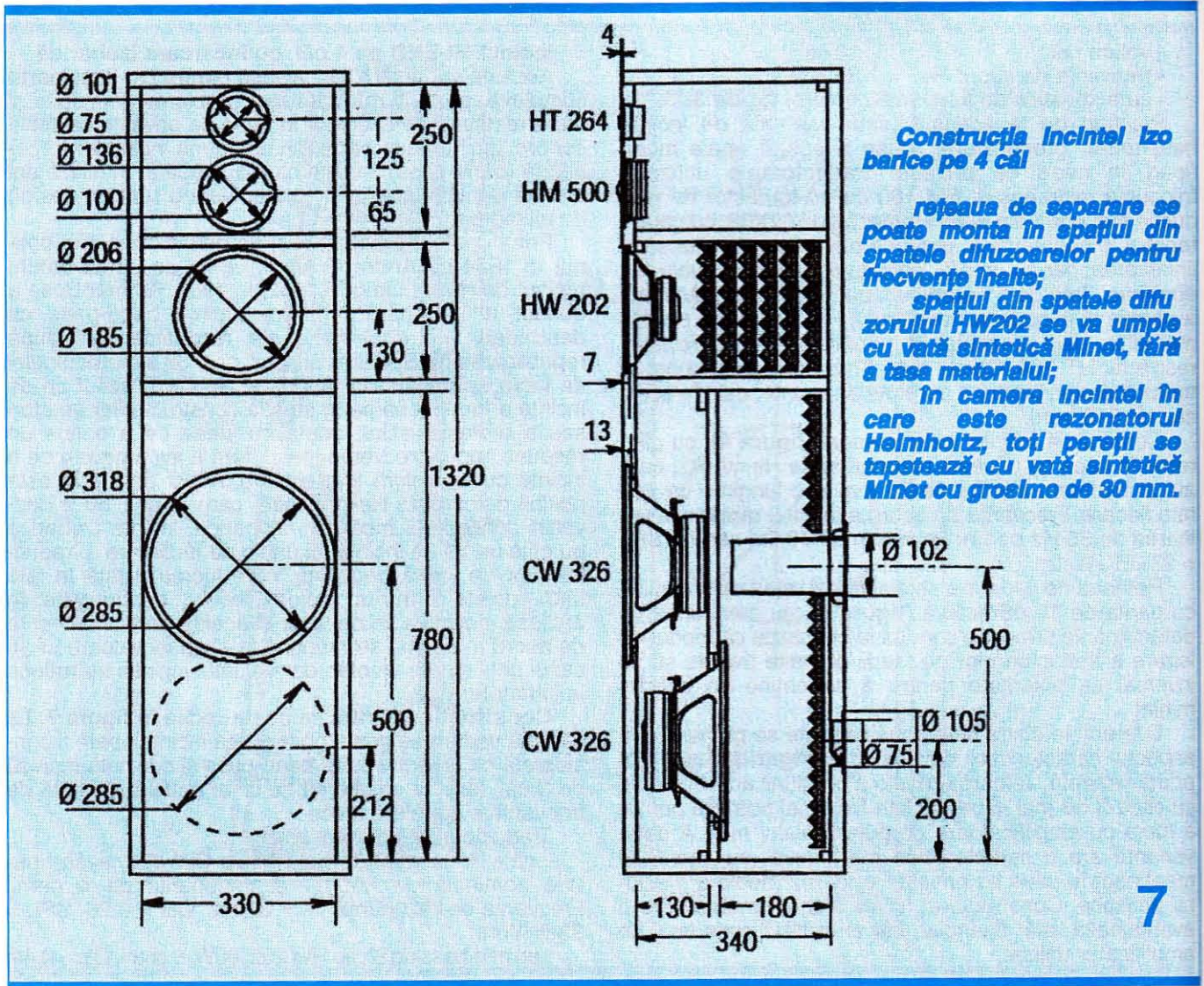
- Găurile prin care trec cablurile de la rețeaua de separare se vor etanșa cu silicon.

- Montarea elementelor se va face înainte de asamblarea ultimului perete lateral. Având în vedere că accesul în zona inferioară nu mai este posibil după montajul definitiv al peretelui lateral, componentele se vor verifica atent înainte de montaj, iar toate operațiunile se vor efectua având în vedere imposibilitatea accesului ulterior.

- Materialul fonoabsorbant se va fixa pe peretele spate al camerei rezonatorului (saltea vată Minet, cu grosime de 40 mm). În camera traductorului HW202 se va plasa netasat Minet, care va ocupa majoritatea spațiului, lăsând în spatele traductorului un spațiu de circa 50 mm. Se poate plasa un strat netasat de Minet și în camera superioară.

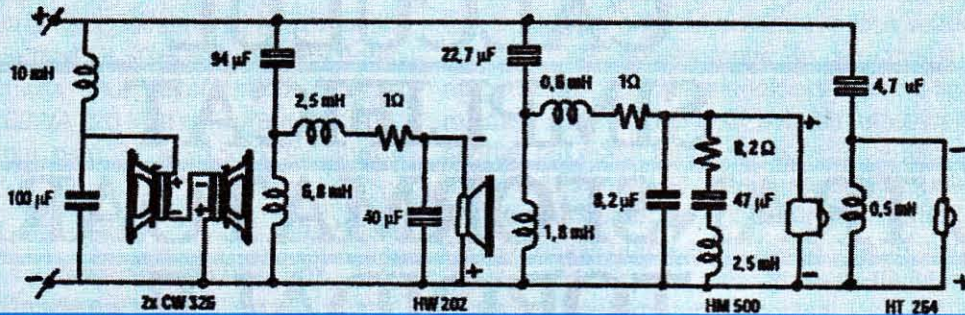
- Atenție la modul de amplasare a cablurilor de conexiune, pentru ca acestea să nu producă zgomote parazite la volume mai mari. Se va utiliza cablu tip Monster Cable cu secțiune de 4 mm².

Având în vedere complexitatea incintei, se poate apela la un atelier de specialitate, respectiv de execuție mobilă din PAL, care are dotarea necesară pentru tăierea corectă a MDF-ului sau a PAL-ului de grosime



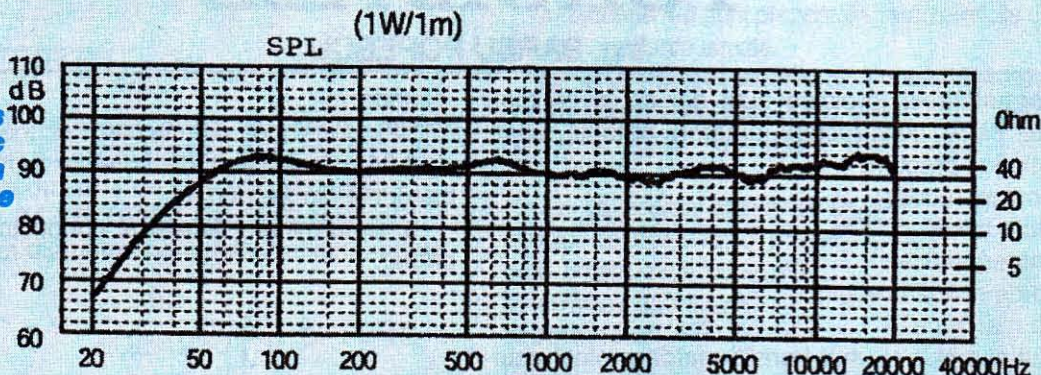
Schema electrică a rețelei de separare pentru incinta izobarică pe 4 căi

- wooferele sunt legate în serie și contrafază;
- atenție la legarea corectă a traductoarelor!



8

Caracteristica de frecvență a incintei izobarice pe 4 căi



9

mare, care dispune de dotarea și experiența necesară pentru execuția și finisarea incintelor. În orice caz, tăierea nu poate fi făcută decât într-un astfel de atelier pentru a obține o etanșare bună.

Rețeaua de separare recomandată de firmă este o rețea de ordinul II cu panta de 12 dB/octavă. Rețeaua este calculată și verificată experimental pentru obținerea unei maxime liniarități și a unei presiuni acustice constante în toată banda audio reprodusă. Se observă că traductorul HM 500 are prevăzut în rețeaua de separare un filtru notch având rolul de a elimina efectul rezonanței traductorului asupra rețelei de separare. Acest lucru nu este necesar în cazul tweeter-ului HR 264, care are ferofluid în întrefier. Pentru a obține rezultate de bună calitate, componentele rețelei de separare trebuie să fie de calitate foarte bună. Rezistențele cu valoarea de 1 ohm vor avea puterea disipată de min. 10W și vor fi, preferabil, neinductive.

Procurarea condensatoarelor nu va fi nici simplă și nici ieftină. Se vor utiliza condensatoare cu folie de polipropilenă sau mylar (MKT, MKP), care se vor sorta pe cât posibil pentru egalitatea capacităților la ambele incinte. În cazul în care nu se pot procura anumite valori și se recurge la condensatoarele electrolitice bipolare de audio (gen Visaton), acestea se vor verifica în ceea ce privește capacitatea, cunoscut fiind faptul că au o dispersie a capacității mare și îmbătrânesc în timp.

Condensatoare de 0,1 microfarazi/250 Vc.c. vor fi montate în paralel pe condensatoarele din schema rețelei de separare.

Bobinele se vor monta cu axele neparalele, pentru a se evita cuplajul parazită dintre ele. Cele care au valori peste 2 mH se vor executa cu sârmă de CuEm cu grosime de 1,5 mm sau mai mare, pentru a se obține o rezistență în curent continuu sub 0,5 ohmi, impusă de buna funcționare a rețelei de separare. Inductanțele cu valoarea sub 2 mH se pot executa cu sârmă de CuEm cu diametrul de 1 mm, conform indicațiilor din broșura "Incinte acustice", apărută la Editura Teora (ISBN 973-601-222-0) sub semnătura A. Mateescu.

Elementele componente ale rețelei se vor rigidiza cu

silicon pe placa de montaj, după verificarea și probarea sa cu semnal audio.

Incinta acustică prezentată are următoarele **caracteristici tehnice**:

- puterea nominală 200W
- puterea maximă 400W
- impedanța 8 ohmi
- frecvența de acord, Fb 40 Hz
- volumul net Vb 50 litri
- banda de frecvență 40 Hz – 20 000Hz

(figura 9)

Incheiere. În ultimele numere ale revistei am prezentat diverse tipuri de incinte acustice, de la incinte cu difuzor de bandă largă, la incinta cu 2 căi, 3 căi și 4 căi, utilizând traductoare acustice de la firme cu tradiție și experiență căpătată mai ales acolo unde nu se poate juca nimeni cu rezultatele, domeniul sonorizării profesionale: P. Audio, Selenium, Monacor, CIARE. Opțiunea mea s-a bazat pe necesitatea de a testa și verifica soluțiile adoptate în mod practic, ceea ce în acustică nu se poate face fără cunoașterea unui număr minim de parametri pentru traductoarele folosite, respectiv, parametri Thiele-Small și caracteristica de frecvență măsurată de producător.

Cei care vor aborda construcția incintelor prezentate vor avea surpriza să obțină, în cazul în care au lucrat corect și responsabil, rezultate de excepție.

Cei care sunt interesați de procurarea difuzoarelor, pot contacta, pentru:

P Audio și Selenium – dl Dan Niță – tel. 0252-312.381;

CIARE – dl Silviu Vătafu GSM 0744-236.663;
Monacor – reprezentanța Monacor România.

Bibliografie

Broșura CIARE Workshop 2003

Site: www.ciare.com

The Loudspeaker Cookbook – ediția a 5-a, autor Vance Dickason

Montaje acustice pentru difuzoare – Ed, Tehnică, 1972, autori C. Luca și L. Zănescu

Colecția revistei Tehnium, 2000-2005

CALCULUL SIMPLIFICAT AL TRANSFORMATOARELOR TOROIDALE

Ing. BARBU POPESCU

Transformatoarele toroidale sunt din ce în ce mai folosite de către constructorii amatori datorită unor avantaje ale lor, precum:

- dimensiuni reduse;
- greutate mică;
- randament ridicat;
- câmp de scăpări redus;
- răcire mai bună.

Calculul complet al unui transformator toroidal este complicat și presupune cunoașterea unor date care nu sunt accesibile constructorilor amatori.

În cele ce urmează va fi prezentat calculul simplificat al transformatorilor toroidale cu $P \leq 400$ VA, cu o precizie suficientă pentru constructorii amatori. Datorită faptului că în țara noastră se găsesc miezuri de transformator provenite din URSS-CSI, la realizarea acestui material au fost folosite date din (1) și (2); pentru miezuri de altă proveniență se poate aplica aceeași metodă de calcul, cu condiția determinării secțiunii nete și a inducției în miez.

Se pornește de la premisa existenței unui miez de transformator la care se vor determina puterea maximă și datele înfășurărilor. Pentru aceasta, procedăm în felul următor:

1. Identificăm, folosind figura 3 și tabelul 1, tipodimensiunea miezului, secțiunea netă (S_{net}) și puterea maximă din circuitul primar ($P_{50Hz} = P_1$).

2. Determinăm puterea maximă disponibilă în circuitul secundar,

$$P_2 = \eta \cdot P_1$$

3. Determinăm numărul de spire/volt din circuitul primar,

$$W_1 = \frac{10^4}{4,4 \cdot f \cdot B \cdot S_{net}}$$

unde

S_{net} = secțiunea netă;

f = frecvența (50)Hz;

B = inducția în miez (fig.1).

4. Determinăm numărul de spire din circuitul primar,
 $N_1 = W_1 \cdot 230$

5. Determinăm numărul de spire din circuitul secundar,

$$N_2 = W_1 \cdot U_2 \cdot 1,04$$

unde

U_2 = tensiunea din circuitul secundar;

1,04 = coeficient de corecție care ține seama de pierderile din secundar.

6. Determinăm diametrul conductorului din circuitul primar,

$$D_1 = 1,13 \sqrt{\frac{I_1}{J}}$$

unde I_1 = curentul din primar $I_1 = 1,1 P_1/U_1$

J = densitatea de curent (fig. 4).

7. Determinăm diametrul conductorului din circuitul secundar,

$$D_2 = 1,13 \cdot \sqrt{\frac{I_2}{J}}$$

unde:

I_2 = curentul din circuitul secundar;

J = densitatea de curent (fig. 4).

Diametrul conductoarelor se alege folosind tabelul 3.

În figura 1 este prezentată dependența inducției magnetice maxime din miez de puterea transformatorului, observându-se creșterea acesteia odată cu creșterea puterii.

În figura 2 este prezentată dependența randamentului de puterea transformatorului, observându-se creșterea acestuia odată cu creșterea puterii transformatorului.

În figura 4 este prezentată dependența densității de curent de puterea transformatorului, observându-se scăderea acesteia odată cu creșterea puterii transformatorului.

În tabelul 1 precum și în figurile 2, 4 a fost prezentată puterea transformatoarelor în cazul funcționării la frecvența de 400 Hz și variația inducției, randamentului și densității de curent în acest caz.

În tabelul 2 este prezentată o variantă simplificată de calcul, pe intervale de putere, unde:

W_1 = nr. spire din primar pentru oțel 310-330, cu $B = 1,6T$;

W'_1 = nr. spire din primar pentru oțel 340-360, cu $B = 1,7T$.

În acest caz, pentru determinarea numărului de spire din secundar și a diametrelor conductoarelor se procedează ca în cazul anterior.

Exemplu de calcul

Considerăm că suntem în posesia unui miez identifi- cat folosind tabelul 1 ca fiind OL50/80-40, pe care dorim să-l folosim la construirea unui transformator care să debiteze în secundar 60 VA (20 V la un curent de 3A).

1. Puterea din primar este $P_1 = 93,5VA$, iar $S_{net} = 5,31 \text{ cm}^2$.

2. Puterea din secundar este $P_2 = \eta \cdot P_1 = 0,95 \cdot 93,5 = 88,82VA$, deci miezul corespunde ($88,82 > 60$).

3. Determinăm numărul de spire/volt din circuitul primar:

$$W1 = \frac{10^4}{4,44 \cdot 50 \cdot 1,6 \cdot S_{net}} = \frac{28,16}{S_{net}} = 5,31.$$

4. Determinăm numărul de spire din circuitul primar: $N1 = W1 \cdot 230 = 5,31 \cdot 230 = 1221$ spire.

5. Determinăm numărul de spire din secundar:

$$N2 = W1 \cdot 20 \cdot 1,04 = 5,31 \cdot 20 \cdot 1,04 = 110 \text{ spire.}$$

6. Determinăm diametrul conductorului din primar:

$$I1 = 1,1 \frac{P_2}{\eta \cdot U_1} = 1,1 \frac{60}{0,95 \cdot 230} = 0,3A.$$

$$D1 = 1,13 \cdot \sqrt{\frac{0,3}{3,5}} = 0,33mm;$$

se alege din tabelul 3 valoarea de 0,35mm.

7. Determinăm diametrul conductorului din secundar:

$$D2 = 1,13 \sqrt{\frac{3}{3,5}} =$$

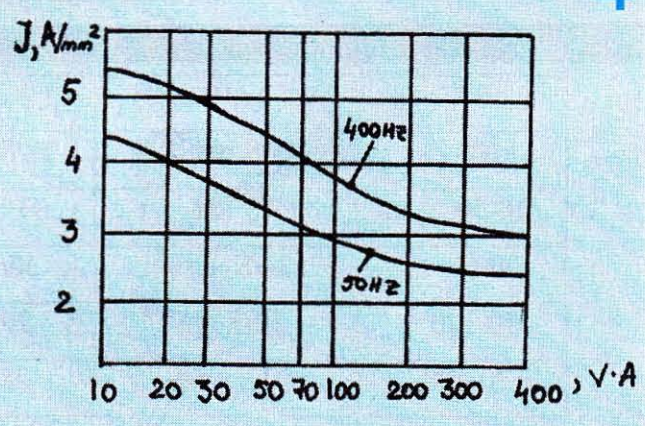
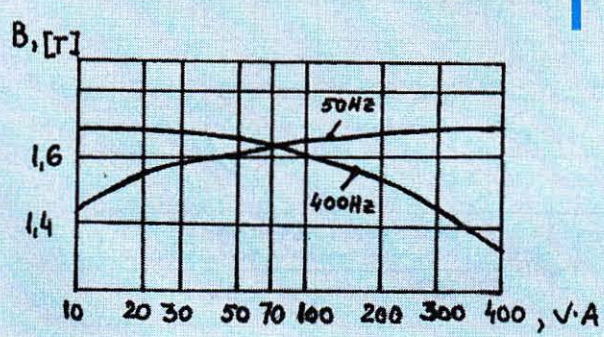
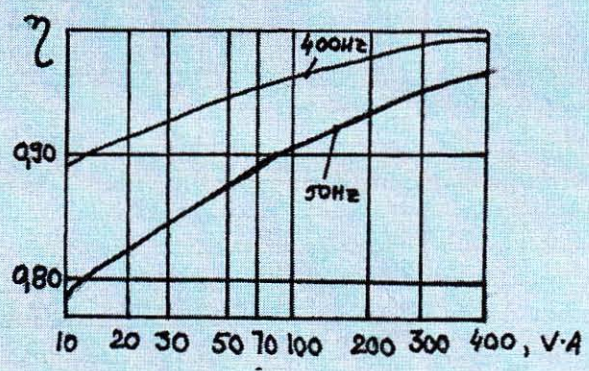
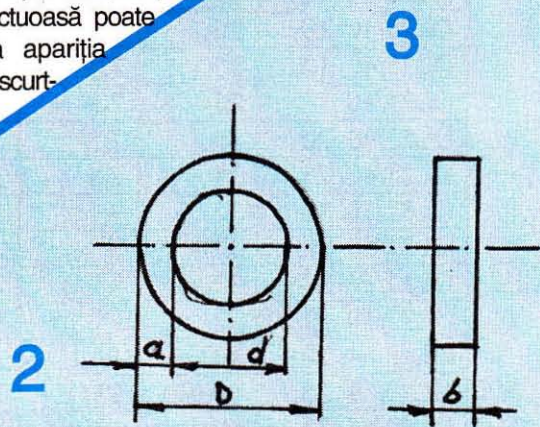
1,04mm; se alege din tabelul 3 valoarea de 1,1mm.

Miezul transformatoarelor toroidale va fi ferit de lovituri, zgârieturi, acestea putând provoca scăderea calității miezului (pot apărea spire în scurtcircuit în circuitul magnetic). Conductoarele folosite la acest tip de transformatoare sunt supuse unor solicitări electrice și mecanice sporite; din acest motiv se recomandă folosirea conductorilor dublu izolați. Bobinajul se execută uniform repartizat de-a lungul torului. Înfașurarea primară, care se execută de obicei prima, va fi bine izolată, în mod special terminalele; dacă spațiul permite, se poate intercala un strat izolator la două straturi de bobinaj.

În **tabelele 4-8** sunt prezentate caracteristicile unor materiale electroizolante uzuale.

Se va verifica și coeficientul de umplere al ferestrei, acesta fiind cuprins între 0,2 la puteri mici (10-30W) și 0,35 la puteri mai mari (150-400W).

Se va acorda atenție și sistemului de prindere; o prindere defectuoasă poate determina apariția de spire în scurtcircuit.



În cazul unui miez la care nu se cunoaște valoarea lui B, se recomandă mărirea valorii lui W1 (nr. de spire/volt) cu 3-4%.

În practică, în regim de lucru apropiat de Pmaximă de lucru, transformatoarele toroidale prezintă o cădere de tensiune mai mare decât cele clasice, în aceleași condiții de încărcare. Se recomandă ca puterea

absorbită în circuitul secundar să nu depășească 0,6-0,7 din puterea maximă disponibilă în circuitul primar.

Bibliografie

1. B.S. Gersunski – Spravocinik po rascetu elektronih shem
2. G. Martinihin – Rascet toroidalnih transformatorov – Radio, nr. 3/1972

Tabelul nr. 1

Denumire	d,mm	a,mm	b,mm	D,mm	S,cm ² (a x b)	Snet,cm ²	P 50 hz V·A	P 400 hz V·A
OL16/26 6,5	16	5	6,5	26	0,325	0,28	0,48	7
OL16/26 8	16	5	8	26	0,4	0,35	0,6	8,8
OL16/26 10	16	5	10	26	0,5	0,43	0,78	10,1
OL16/26 12,5	16	5	12,5	26	0,625	0,54	0,92	13,6
OL20/32 8	20	6	8	32	0,48	0,42	1,2	16,9
OL20/32 10	20	6	10	32	0,6	0,52	1,4	20,8
OL20/32 12,5	20	6	12,5	32	0,75	0,65	1,8	26
OL20/32 16	20	6	16	32	0,96	0,84	2,3	33,7
OL25/40 10	25	7,5	10	40	0,75	0,66	2,9	38
OL25/40 12,5	25	7,5	12,5	40	0,93	0,82	3,7	47
OL25/40 16	25	7,5	16	40	1,2	1,05	4,7	60
OL25/40 20	25	7,5	20	40	1,5	1,3	5,8	75
OL25/40 25	25	7,5	25	40	1,875	1,64	7,3	94
OL32/50 16	32	9	16	50	1,44	1,27	9,3	120
OL32/50 20	32	9	20	50	1,8	1,58	11,6	149
OL32/50 25	32	9	25	50	2,25	1,98	14,6	187
OL32/50 32	32	9	32	50	2,88	2,54	18,7	240
OL40/64 20	40	12	20	64	2,4	2,12	24	278
OL40/64 25	40	12	25	64	3	2,64	30	364
OL40/64 32	40	12	32	64	3,84	3,38	39	444
OL40/64 40	40	12	40	64	4,8	4,28	49,5	515
OL50/80 25	50	15	25	80	3,75	3,32	58,5	550
OL50/80 32	50	15	32	80	4,8	4,25	75	660
OL50/80 40	50	15	40	80	6	5,31	93,5	825
OL50/80 50	50	15	50	80	7,5	6,64	117	1030
OL64/100 32	64	18	32	100	5,76	5,1	148	1300
OL64/100 40	64	18	40	100	7,2	6,4	186	1630
OL64/100 50	64	18	50	100	9	8	233	2040
OL64/100 64	64	18	64	100	11,52	10,2	293	2300
OL80/128 40	80	24	40	128	9,6	8,5	340	2500
OL80/128 50	80	24	50	128	12	10,7	428	2650

Tabelul nr. 2

P, V·A	w ₁ (∅ 310-330)	w ₁ '(∅ 340-360)	J, A/mm ²	η
1-10	41/S net	38/S net	4,5	0,80
10-30	37/S net	33/S net	4	0,85
30-50	34/S net	30/S net	3,5	0,90
50-120	33/S net	29/S net	3	0,95
120-400	32/S net	28/S net	2,5-2,75	0,96

Tabelul nr. 3

Diametrul nominal al conductorului d , mm	Diametrul maxim al conductorului izolat D , mm		Diametrul nominal al conductorului d , mm	Diametrul maxim al conductorului izolat D , mm		Diametrul nominal al conductorului d , mm	Diametrul maxim al conductorului izolat D , mm	
	normal (cu 1 strat)	ingroșat (cu 2 straturi)		normal (cu 1 strat)	ingroșat (cu 2 straturi)		normal (cu 1 strat)	ingroșat (cu 2 straturi)
0,14	0,16	0,17	0,39	0,430	0,45	1,40	1,480	1,51
0,15	0,17	0,18	0,40	0,440	0,46	1,45	1,530	1,56
0,16	0,18	0,19	0,42	0,450	0,48	1,50	1,580	1,61
0,17	0,19	0,20	0,43	0,470	0,49	1,55	1,630	1,66
0,18	0,21	0,22	0,45	0,490	0,51	1,60	1,680	1,71
0,19	0,22	0,23	0,47	0,510	0,53	1,65	1,730	1,76
0,20	0,23	0,24	0,48	0,520	0,54	1,70	1,780	1,81
0,21	0,240	0,25	0,50	0,550	0,57	1,75	1,830	1,86
0,22	0,250	0,26	0,55	0,600	0,62	1,80	1,890	1,92
0,23	0,260	0,27	0,60	0,650	0,67	1,85	1,94	1,97
0,24	0,270	0,28	0,65	0,700	0,73	1,90	1,99	2,02
0,25	0,280	0,29	0,70	0,750	0,78	1,95	2,04	2,07
0,26	0,290	0,30	0,75	0,810	0,84	2,00	2,10	2,13
0,27	0,310	0,32	0,80	0,860	0,89	2,10	2,20	2,23
0,28	0,320	0,33	0,85	0,910	0,94	2,20	2,30	2,33
0,29	0,330	0,34	0,90	0,960	0,99	2,30	2,40	2,43
0,30	0,340	0,35	0,95	1,010	1,04	2,40	2,50	2,53
0,31	0,350	0,36	1,00	1,080	1,11	2,50	2,61	2,64
0,32	0,360	0,37	1,05	1,130	1,16	2,60	2,71	2,75
0,33	0,370	0,38	1,10	1,180	1,21	2,70	2,81	2,85
0,34	0,380	0,40	1,15	1,230	1,26	2,80	2,92	2,96
0,35	0,390	0,41	1,20	1,280	1,31	2,90	3,02	3,06
0,36	0,400	0,42	1,25	1,330	1,36	3,00	3,12	3,16
0,37	0,410	0,43	1,30	1,380	1,41			
0,38	0,420	0,44	1,35	1,430	1,46			

Tabelul nr. 4

Preșpan

Tip	Grosime nominală	Toleranțe la grosimea nominală	Rigiditatea dielectrică	Tip	Grosime nominală	Toleranțe la grosimea nominală	Rigiditatea dielectrică
	μm		±%				kV/mm
C	0,10	5	11-12 neîndoit	T	0,5	5	9-12 neîndoit
	0,25						
	0,30						
	0,40						
	0,50						
M	0,25	5	9-11 neîndoit	T	1,0	5	9-12 neîndoit
	0,30						
	0,40						
	0,50						
	1,00						
	1,50						
2,00							
					(3,0)		

Tabelul nr. 5

Benzi și țesături lăcuite

Tip	Grosime nominală	Toleranțe la grosimea nominală ±	Tensiunea de străpungere	Rigiditatea dielectrică
	mm	mm	kV	kV/mm
Mătase MNL	0,10 0,15	0,015 0,02	5,0 7,5	— —
Mătase MVL	0,15 0,17 0,20 0,24	0,02 0,02 0,03 0,03	4,2 5,0 6,0 7,8	— — — —
Terilenă TTP	0,10 0,15 0,20	0,02 0,02 0,03	4,0 5,0 7,0	— — —
Sticlă SLO	0,10 0,15 0,20 0,25	0,03 0,03 0,03 0,03	3,5 4,5 5,6 6,7	— — — —
Sticlă SLN	0,12 0,20	0,02 0,03	2,5 7,0	— —
Sticlă SRSi	0,12 0,15 0,20	0,03 0,03 0,03	— — —	23 30 20

Tabelul nr. 6

Hîrtii electroizolante

Grosimea nominală	Toleranțe la grosimea nominală ±	STAS	Rigiditatea dielectrică
mm	mm	nr.	kV/mm
0,13	0,005	E-6026	—
0,06	0,007	7106	—
0,07	0,007	6164	—
0,06	0,007	7402	2,0
0,10	0,01		3,0
0,12	0,01		3,5
0,15	0,01		4,5
0,18	0,008	5614	—
0,20	0,01		—
0,25	0,02		—
0,1	0,01	5868	—
0,08	0,01	5649	—
0,12	0,01		—
0,05	0,005	6556	—

Hîrtie lăcuită

Grosimea nominală	Toleranțe la grosimea nominală ±	Rigiditatea dielectrică
mm	mm	kV/mm
0,08	0,010	2,7
0,10	0,010	3,2
0,14	0,015	3,7

Materiale izolante combinate

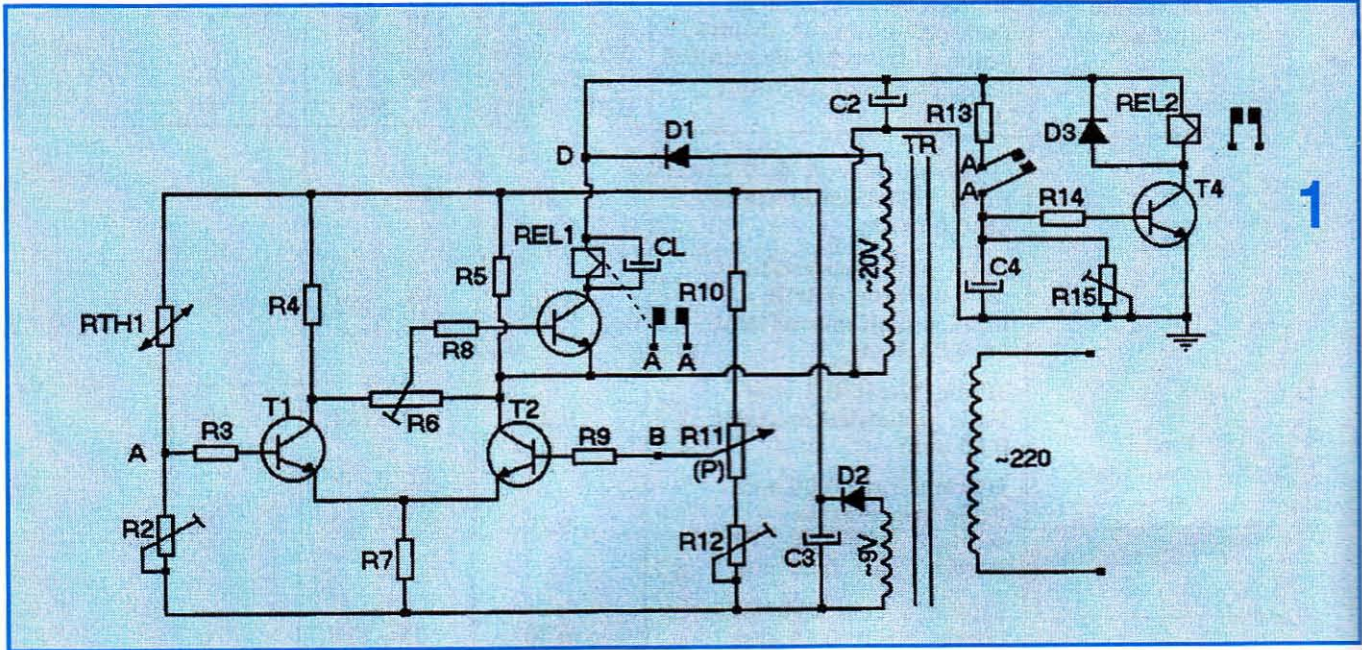
Denumirea materialului		Grosimea limită	Temperatura de regim	Rigiditatea dielectrică
		mm	°C	kV/mm
Materiale de bază	Hirtie Kraft	0,10 - 0,30	90	2
	Hirtie de cînepă	0,12 - 0,30	90	3
	Hirtie de azbest	0,05 - 0,20	130-150	4
	Țesătură lăcuită galbenă	0,10 - 0,60	90-120	5
	Mătase lăcuită galbenă	0,05 - 0,20	90-120	4
	Țesătură de sticlă lăcuită	0,05 - 0,45	130-180	4
	Folie de triacetat de celuloză	0,022-0,06	60-105	8
	Folie polietilenterestalat	0,025-0,05	90-130	8
	Mică Muscovit	0,01 - 0,03	500	6
Izolații combinate	Hirtie de cînepă de 0,2 mm Folie polietilenterestalat de 0,05 mm	0,23	120-130	6
	Folie polietilenterestalat de 0,05 mm, Hirtie Folie polietilenterestalat de 0,05 mm	0,30	120-130	7
	Hirtie Kraft 0,2 mm Folie polietilenterestalat 0,05 mm	0,22	105-120	6
	Hirtie Kraft 0,09 mm Folie triacetat de celuloză 0,06 mm Hirtie Kraft 0,09 mm	0,20	105-120	7
	Țesătură lăcuită de 0,25 mm Hirtie Kraft 0,18 mm Țesătură lăcuită de 0,25 mm	0,70	105-120	6
	Țesătură lăcuită de 0,05mm Mică Muscovit 0,05 mm	0,10	120-130	7
	Țesătură de sticlă lăcuită 0,1 mm Mică Muscovit 0,1 mm	0,21	150	7

Materiale izolante combinate pe bază de preșpan, hirtie, folie sintetică

Compoziția	Tipul izolației	Grosimea nominală	Toleranțe medii la grosimea nominală	Rigiditatea dielectrică minimă	Tensiunea de încercare	Standardele încercărilor
		mm	± mm	kV/mm	kV	
Preșpan 0,10 Folie 0,05	PHP	0,25	0,03	25	3	Pentru rigiditate STAS 6257-68
Preșpan 0,10 Preșpan 0,25 Folie 0,05	PHP	0,40	0,05	15	3	Pentru toleranțele la grosime NID 1118
Preșpan 0,10 Preșpan 0,25 Folie 0,05	PHA 3	0,35	0,04	15	3	Pentru tensiunea de încercare NID 1118
Hirtie 0,06 Preșpan 0,25 Folie 0,05 Hirtie 0,06 Folie 0,05 Hirtie 0,06	PHA 5	0,45	0,45	20	6	

MICI AUTOMATIZĂRI

Dr. Ing. SORIN PISCATI



ÎN GOSPODĂRIILE INDIVIDUALE

Din ce în ce mai mulți oameni își construiesc case sau vile proprii, atât în orașe cât și în așezările rurale. Standardele actuale ale civilizației impun ca pe lângă canalizare și rețea de apă curentă (individuală sau colectivă), încălzirea locuinței să se facă centralizat și automatizat.

În cazurile cele mai simple se utilizează calorifere electrice, cu ulei sau aer, prevăzute de regulă cu termostat bimetalic. Aceste termostate, puțin fiabile, reglează numai temperatura elementelor caloriferului, și deci indirect pe cea din cameră. Același fenomen are loc și în cazul utilizării altor încălzitoare sau aeroterme electrice.

În acest articol este prezentat un

montaj electronic care îndeplinește dezideratul de mai sus, asigurând în încăperea respectivă o temperatură constantă, care nu se abate cu mai mult de $\pm 0,5^{\circ}\text{C}$ de la valoarea prescrisă.

Realizarea plăcii de circuit imprimat este lăsată la latitudinea constructorilor, deoarece dispunerea pieselor nu este critică și nu există pericolul apariției unor cuplaje electrice nedorite. Mărimea plăcii depinde în principal de dimensiunile pieselor componente pe care le are constructorul.

De notat că acest montaj, a cărui schemă de principiu este prezentată în figura 1, își găsește și alte numeroase aplicații, dintre care pot

fi exemplificate: incubatoare industriale sau realizate artizanal, aeroterme sau eleveuse (a căror temperatură utilă va fi de maximum 100°C), hale de creștere a păsărilor la baterie, opăritoare de carcase din abatoarele de păsări etc.

Realizată și reglată corect, aparatura prezentată funcționează de la prima încercare la parametri proiectați. Reglajele sunt simple și nu necesită aparatură specială; sunt suficiente un termometru ($0-100^{\circ}\text{C}$) și un voltmetru de curent continuu.

Descrierea aparaturii electronice de comandă

Etajul principal este constituit din comparatorul diferențial realizat cu tranzistoarele T_1 și T_2 , cuplate în

emitor și legate la masă prin rezistența R7.

În baza tranzistorului T_1 este conectat galvanic, prin intermediul rezistenței R3, divizorul potențio-metric RTh1-R2. Elementul sensibil la temperatura mediului ambiant îl constituie termistorul RTh1, cu variație negativă a rezistenței. Acest termistor trebuie să aibă o rezistență de cca 500Ω la temperatura de 25°C . Pentru mărirea sensibilității se pot inseria două astfel de termistoare (detaliul din figura 2).

Dacă este necesar ca variația temperaturii elementului măsurat să fie detectată rapid, se vor utiliza termistoare cu dimensiuni fizice cât mai mici; de exemplu, termistoarele folosite în construcția vechilor aparate de radio românești, marca Neptun.

Când variațiile de temperatură sunt lente, este indicat să se utilizeze termistoare cu carcasă mare; unele sunt prevăzute cu șurub și carcasă metalică hexagonală pentru a fi solidarizate cu utilajul a cărui temperatură trebuie măsurată și stabilizată. Un exemplu în această privință îl constituie pereții metalici ai opăritoarelor de carcase din abatoarele de păsări.

Rezistența R2 este un potențiomtru semireglabil cu valoarea maximă de $2,5\text{ k}\Omega$ și servește la reglajul final al montajului. Diferența de tensiune dintre colectorul lui T_1 (tensiune variabilă datorită termistorului RTh1 și, în ultimă instanță, temperaturii mediului ambiant sau a elementului măsurat) și colectorul tranzistorului T_2 apare la bornele (bc) ale potențiometrului semireglabil R6 și comandă baza amplificatorului final T_3 prin intermediul rezistenței R8.

Colectorul tranzistorului T_3 este inseriat cu releul REL1. În paralel cu înfășurarea acestui releu este legat condensatorul electrolitic C1 ($470\mu\text{F}/40\text{V}$), care are rolul de a împiedica distrugerea joncțiunilor tranzistorului T_3 de către extracurenții de inducție. Semireglabilul R6 poate fi înlocuit cu două rezistențe fixe R6(1); R6(2), conform detaliului prezentat în figura 3.

Al treilea etaj al montajului, constituit în jurul tranzistorului T_4 , realizează o mică întârziere la conectarea și deconectarea sarcinii, datorită grupului R13, R15-C4. În colectorul tranzistorului T_4 este montat releul final REL2. Acesta se

alege în funcție de sarcina pe care trebuie să o comande. Până la 10A (sarcină care în majoritatea cazurilor nu este depășită), se recomandă utilizarea unui releu tip RL-13, a cărui înfășurare este dimensionată pentru tensiunea de 24Vc.c.

Releul REL1 poate să fie mai mic, deoarece curenții pe care îi suportă contactele sale sunt de mică valoare. *Atenție, însă!* Nu se va suprima rezistența R13 (330Ω) și nici nu se va utiliza pentru aceasta o valoare ohmică mai mică decât cea indicată; în ambele cazuri se vor perla contactele normal deschise (AA) ale releului REL1.

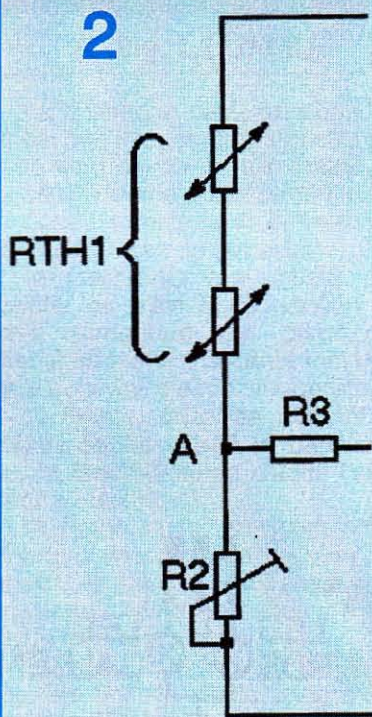
Etajul de alimentare are ca element principal transformatorul TR (fig. 1). Acest transformator, a cărui putere trebuie să fie cuprinsă între 10 și 40VA , are două înfășurări secundare, una pentru $9\text{V}_{\text{c.a.}}$ și cealaltă pentru $20\text{V}_{\text{c.a.}}$. Pentru prevenirea oricărui accident prin electrocutare, aceste înfășurări vor fi separate de cea primară ($220\text{V}_{\text{c.a.}}$) printr-un perete transversal, conform normelor de protecție în vigoare.

Întregul montaj se încasetează într-o cutie din placaj sau plastic, preferabil furniruită. În cutiuța cu pereții perforați, atașată de cea a montajului, se amplasează termistorul RTh1. Corpul acestuia va fi în aer (nu va atinge pereții cutiei) pentru a fi numai sub influența temperaturii aerului din camera unde trebuie ca temperatura să fie menținută la o anumită valoare.

Funcționarea aparaturii

Scăderea temperaturii mediului înconjurător sub valoarea prescrisă este sesizată de termistorul RTh1 (fig. 1), care prin variația rezistenței sale dezechilibrează etajul comparator T_1, T_2 . Acesta, la rândul său, determină deschiderea tranzistorului T_3 și în final închiderea contactelor normal deschise AA ale releului REL1. Închiderea acestor contacte are ca rezultat polarizarea în sens direct a bazei tranzistorului T_4 și totodată încărcarea condensatorului electrolitic C4. Ca urmare, tranzistorul T_4 se deschide și pune sub tensiune (24Vc.c.) înfășurarea releului REL2. Acesta pune sub tensiune sarcina: acesta, calorifer electric, aerotermă etc.

Când temperatura aerului din încăperea (sau a utilajului comandat) a ajuns la valoarea prescrisă, com-



paratorul T_1 , T_2 se echilibrează și releul REL1 decuplează. De menționat că la pragul de deschidere (ca de altfel și la cel de închidere), de regulă, contactele AA se închid și se deschid de câteva ori. Dacă aceste contacte ar comanda direct sarcina, ele s-ar perla în scurt timp. Prin utilizarea etajului final echipat cu tranzistorul T_4 , acest regim tranzitoriu nu mai are niciun efect. Contactele releului REL2 se deschid numai după un timp de 1-10 secunde de la ultima deschidere (fermă) a contactelor AA. Acesta a fost motivul pentru care la releul de temperatură propriu-zis (T_1 ; T_2 ; T_3) a fost adăugat releul de timp (T_4) cu întârziere la deconectare.

Reglarea aparaturii

Dacă releul REL2 are și un contact suplimentar (cazul releului R113), este bine să se monteze indicatorul optic prezentat în figura 5. LED-ul roșu se va aprinde în timpul cuplării sarcinii la rețea, iar cel verde la decuplarea acesteia.

Potențiometrul P (R_{11}) va fi prevăzut cu un buton cât mai mare. Este bine ca pe acesta să se monteze un ac indicator.

Pentru punerea la punct a aparaturii se va proceda la un prereglaaj care constă din următoarele operațiuni:

- Termistorul va fi la temperatura camerei, de 25°C.

- Se reglează cu șurubelnița rezistența semireglabilă R_2 , până se obține tensiunea de + 5V între punctul A și masă.

- Cursorul potențiometrului fiind la capătul dinspre minus (masă), se va regla rezistența R_{12} până se obține aceeași tensiune (+ 5V) între punctul B și masă.

- Cursorul semireglabilul R_6 va fi la mijloc, astfel încât să fie același potențial între capătul lui R_8 și colectoarele tranzistoarelor T_1 ; T_2 .

- Se încălzește termistorul cu 0,2-0,5°C. Releul REL1 trebuie să deconecteze.

- Se răcește termistorul cu 0,2-0,5°C. Releul REL1 va cupla din nou.

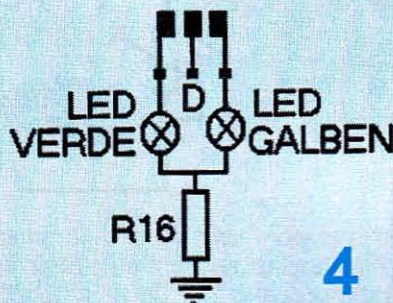
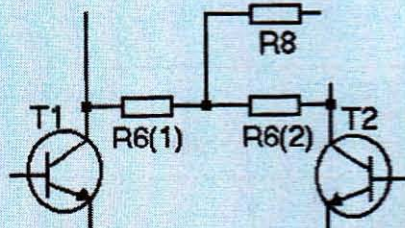
Reglajul final

Să presupunem că valoarea minimă a scalei este de 15°C; se poate porni de la orice valoare cuprinsă între 10 și 50°C.

- Se montează butonul cu indicator pe axul potențiometrului R_{11} .

- Se decuplează condensatorul C_4 , astfel încât releul REL2 să nu

3



4

mai acționeze cu întârziere.

- Se aduce cursorul potențiometrului R_{11} la capătul dinspre masă.

- Se rotește cursorul semireglabilului R_{12} până când releul REL2 decuplează și LED-ul verde se aprinde.

- Se încălzește termistorul cu 1°C peste pragul minim; temperatura acestuia urcă de la 15 la 16°C.

- Se rotește butonul potențiometrului R_{11} până când releul REL2 cuplează și LED-ul roșu se aprinde.

- Se rotește fin butonul în ambele sensuri, până la stabilirea exactă a pragului de basculare.

Se notează pe scală, în dreptul poziției acului indicator al butonului de reglaj, o liniuță și valoarea 16°C.

- La fel se procedează până la completarea scalei (100°C). În felul acesta se obține o scală gradată din grad în grad.

- Dacă se dorește ca scala să fie gradată în alt mod (de exemplu, din 5 în 5°C), se va proceda în același mod.

- Scala respectivă se trece apoi "pe curat" utilizând un carton alb.

- Se va da o mare atenție la lipirea acesteia de carcasă (cu lac incolor, aracet, prenadex, cianacrilat etc.), astfel încât poziția acesteia să corespundă exact cu a celei inițiale.

- Se cuplează condensatorul C_4 .

Lista de piese

T_1 ; T_2 → BC 173 C; BC 109C sau echiv.

T_3 → BC 171B; BC 107B sau echiv.

T_4 → 2N 1613; 2N 1711; BD 139 etc.

D_1 ; D_2 ; D_3 → 1N 4001 – 1N 4007

R_{TH1} → 510 Ω /25°C

R_2 ; R_6 ; R_{12} → 2,5 k Ω (semireglabili liniari)

C_1 ; C_2 ; C_3 → 470 – 1000 μ F/40V

C_4 → 470 μ F/40V

R_3 ; R_9 → 120 Ω

R_4 ; R_5 → 510 Ω

R_7 ; R_{16} → 1 k Ω

R_8 → 220-330 Ω

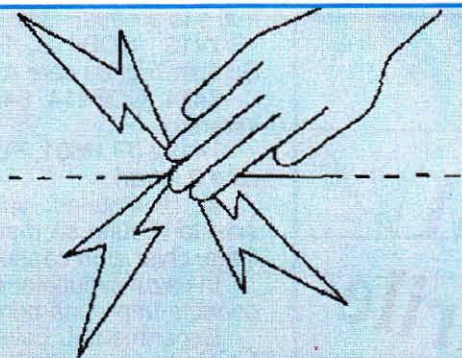
R_{10} → 20-27 Ω

R_{11} → 510 Ω (potențiometru liniar)

R_{13} → 330-390 Ω

R_{14} → 10-15 k Ω

R_{15} → 100 k Ω (semireglabil liniar)



Garduri electrice

Ing. I. LUNGU

De mai mulți ani, gardurile electrice pentru paza animalelor sau pentru îndepărtarea infractorilor sunt folosite în toată lumea.

Pentru a nu avea un gard „nazist”, de tristă amintire, trebuie să cunoaștem câteva elemente strict necesare, pentru un gard eficient și bineînțeles **neletal**.

În Uniunea Europeană condițiile necesare sunt reglementate prin norma CENELEC (Comité Européen de Normalization Électrotechnique) **EN 61011 : 1992**, care prevede următoarele:

- durata între impulsuri
minim **1 s**
- tensiunea max. de vârf V_p
10 kV
- durata impulsului
0,1 s max.
- cantitatea de electricitate
2,5 m C max. ($Q = C \cdot V$)
- energia impulsului
5 J max. ($E = C \cdot V^2 / 2$)
- perioada în care $I > 300$ mA
1,5 ms

unde:

- V_p se măsoară pe o sarcină capacitivă variabilă între 0 și 0,2 μF , în trepte de 10 nF;

- durata ($U > 12$ V), cantitatea de electricitate și energia se măsoară pe o sarcină rezistivă, neinductivă, de 500 Ω .

Construcțiile industriale omologate trebuie să reziste la trăsnet direct.

Norma este foarte laborioasă și prevede sau recomandă multe alte detalii neinteresante pentru constructorul amator.

În afara prevederilor normei, trebuie să ținem cont de alte câteva considerente.

La o energie dată, consumul să fie cât mai mic, gardurile pentru animale fiind de obicei alimentate din surse autonome (acumulatori auto).

Gardul trebuie să fie ieftin și ușor de mutat în caz de necesitate.

În Germania mai există prescripția ca între două secțiuni de gard alimentate din dispozitive diferite să nu fie o distanță mai mică de 3 m (www.elektrozaengeräte).

În Franța, priza de pământ nu trebuie să fie legată la canalizare sau la împământarea clădirii (www.clôture électrique).

În România nu am găsit niciun standard specific, așa că vom ține seama de norma europeană și de prevederile citate mai sus, care sunt foarte utile și necesare.

Statele Unite nu au o reglementare unitară, acolo unde există acestea diferind de la un comitat la altul și se utilizează energii mai mari, dar au și garduri de 250 mile.

Pe Internet există o schemă cu două temporizatoare NE 555 și o bobină de inducție auto (www.electric fence. Richard Perez ©) pe care nu o recomand din următoarele motive: se poate construi cu un singur integrat 555, iar bobina de inducție consumă (după un document francez) cam 7 A pentru o energie de puțin peste 30 mJ, deci are un randament foarte slab, care va consuma rapid bateria.

Într-un articol viitor voi reveni cu niște scheme simple cu piese ieftine și accesibile, pentru garduri pentru animale, alimentate la baterie de 12 V.

În ceea ce privește energia necesară, recomandările diferă destul de mult.

O firmă din SUA afirmă că 1J este suficient pentru cca 10 km de fir, alta din Germania că 0,3 J sunt suficienți pentru 7 km, pe când una din Franța dă aceeași energie pentru numai 0,9km, dar spune că pentru un gard modest sunt suficienți 100 mJ.

Există o sumedenie de oferte cu consumuri foarte mici, dar cu tehnologie sofisticată și bineînțeles destul de scumpă.

În privința numărului de fire și dispunerii lor, există atâtea păreri câte firme.

Luându-se după americani și tendințele lor maximiste, și europenii folosesc tensiuni mari (8 kV) care au produs în Germania 4 accidente cu copii mici (din fericire neletale, dar care au necesitat asistență de urgență).

Ținând cont de cele de mai sus și de faptul că piese pentru tensiuni mari (condensatoare și diode redresoare rapide) se găsesc greu și sunt scumpe și că nu este recomandabil de a lega mai mult de două condensatoare și trei, patru diode în serie, m-am oprit la tensiuni mai „cuminți”, de 2,5 maximum 3 kV.

La locuri vizibile se vor afișa niște panouri indicatoare vopsite cu culori puternice (preferabil galben intens), scrisul și desenul fiind cu negru.

Bibliografie

1. Catalogul Standardelor Române 2005, Biblioteca ASRO
2. R. Besson, 70 GADGETS ÉLECTRONIQUES, Paris, 1977
3. Norma CENELEC EN 61011 : 1992, Biblioteca ASRO
4. Internet

SĂ NU ARUNCĂM (încă) TTL-urile

Ing. Gh. REVENCO

Cred că marea majoritate a constructorilor amatori cu oarece vechime posedă în "arsenalul" de componente electronice și unele circuite integrate TTL, care odinioară erau în vogă, dar care astăzi au căzut în dizgrație, victime ale tehnologiei CMOS, net superioară. Totuși, pentru unele aplicații singulare, fie și numai pentru unele experiențe școlare, unele circuite integrate ar merita să fie reconsiderate.

În cele ce urmează voi prezenta un mod extrem de simplu și ieftin de realizare a unor generatoare de semnale în AF și HF, cu ajutorul unui banal trigger Schmitt TTL. Triggerul Schmitt este în esență un circuit basculant cu două praguri de comandă, care determină o funcționare cu histerezis. Pentru detalii asupra principiului de funcționare și aplicații, este recomandabilă consultarea articolului cu acest subiect, apărut în nr. 3/2004 al revistei TEHNIUM.

Cel mai frecvent, aceste circuite funcționează ca porți NAND și se folosesc ca detectoare de prag, dar prin adăugarea unui grup RC exterior, circuitul poate funcționa ca astabil. Principiul de funcționare este cât se poate de simplu, fiind ilustrat în figura 1. Astfel, dacă intrarea este în 0 logic, ieșirea este în 1 logic. În această situație condensatorul C începe să se încarce prin rezistorul R. Când tensiunea pe condensator atinge valoarea pragului de sus al triggerului, acesta basculează, ieșirea trecând din 1 în 0 logic, iar condensatorul începe să se descarce până ce tensiunea la bornele sale, deci la intrare, atinge valoarea pragului de jos al triggerului. În această situație circuitul rebasculează, ieșirea trecând din nou în 1, și ciclul se repetă. Diferența dintre cele două praguri se numește tensiune de histerezis, U_H , și este de ordinul a 0,8-1 V în cazul circuitelor TTL, depinzând puțin și de tensiunea de alimentare. Timpii de încărcare și descărcare a condensatorului C, care determină perioada de oscilație, deci frecvența semnalului astfel generat, depind în primul rând de **constanta de timp RC**, dar depind și de tensiunea de histerezis și de tensiunea de alimentare. Cu cât R și C au valori mai mari, cu atât frecvența va fi mai mică. Acești timpi nu sunt egali, deci factorul de umplere al semnalului nu este de 50%. Dacă se dorește un factor de umplere de 50% sau variabil, rezistorul R se va înlocui cu două rezistoare R1 și R2, înseriate cu câte o diodă, cum este schițat în partea de sus a figurii 1, care separă astfel circuitul de încărcare de cel de descărcare, permițând reglajul separat al celor doi timpi. Se poate folosi practic orice tip de circuit trigger Schmitt, cu una sau mai multe intrări. Circuitele mai frecvent întâlnite, utilizabile în scopul

mai sus propus, sunt:

7413 (CDB413, FLH351, FLH335) – 2 x NAND Schmitt Trig. cu câte 4 intrări;

7414 (CDB414, 8414) – 6 x NAND Schmitt Trig. cu 1 intrare;

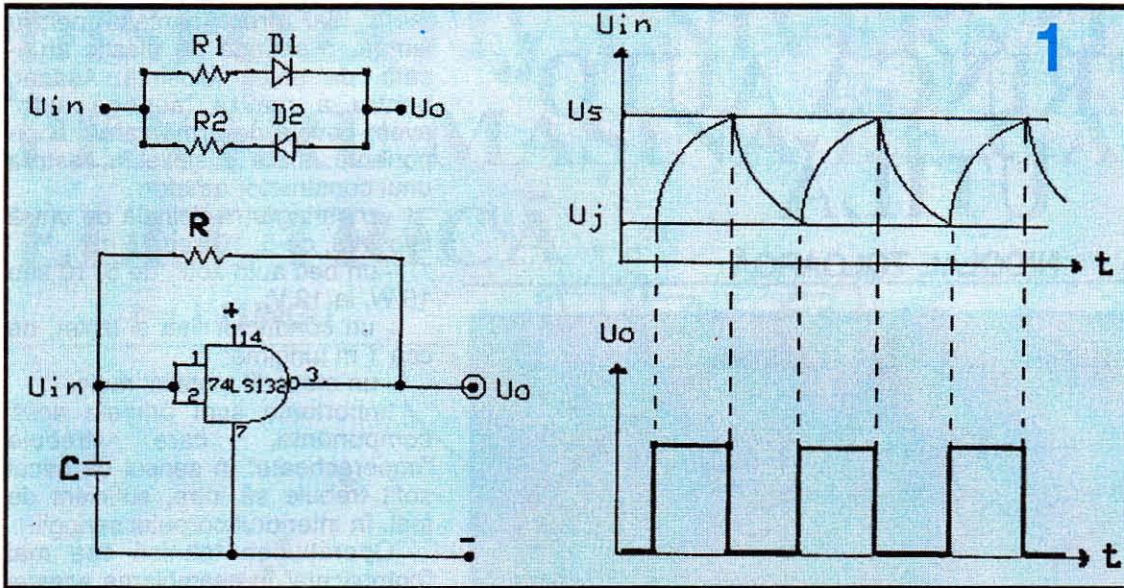
74132 (FLH601, FLH605) – 4 x NAND Schmitt Trig. cu câte 2 intrări

și, bineînțeles, variantele LS și HC ale acestora. Aceste circuite se mai găsesc în magazinele de specialitate, chiar și în capsulă pentru SMD, la prețuri derizorii.

În cazul circuitelor cu mai multe intrări, acestea se vor conecta împreună pentru această aplicație.

Experimental, cele mai bune rezultate le-am obținut folosind un circuit FLH601 (74132), după schema din figura 2, unde am folosit un trigger ca oscilator pentru HF, un altul ca separator (facultativ), iar celelalte două disponibile, ca oscilator de AF, respectiv separator pentru acesta. Câteva valori ale componentelor utilizate și ale performanțelor obținute vor orienta constructorul amator, care experimental va alege soluția optimă pentru scopul propus. Astfel, pentru C = 33pF și R variind între 10Ω și 470Ω, frecvența variază aproximativ între 28MHz și 15MHz, iar dacă C = 470pF, pentru aceeași plajă de variație a rezistenței, frecvența se va situa aproximativ în gama 12MHz – 4MHz. Oscilatorul funcționează și dacă C = 0, datorită capacităților parazite ale circuitului și ale montajului, frecvența maximă ce am obținut-o cu acest circuit fiind 39MHz. Desigur, stabilitatea în această situație este mai proastă. În domeniul AF, pentru C = 6,8μF și R = 680Ω, $f \approx 200$ Hz. O anumită frecvență se poate obține cu o infinitate de perechi de valori pentru R și C, al cărui produs dă constanta de timp corespunzătoare frecvenței respective. Există însă o valoare maximă pentru R până la care oscilatorul mai funcționează, valoare ce depinde de frecvență și de circuitul folosit. Am constatat că dacă R are valori mai mici, forma de undă este mai bună. Nu se recomandă R > 1 kΩ.

Dacă dorim un oscilator cu frecvența variabilă, desigur, putem folosi un condensator variabil sau un potențiomtru sau câteva valori pentru R sau C comutabile și C, respectiv R, variabil, obținând astfel un generator cu mai multe game. Sună cam pretențios, dar așa ceva se poate dovedi ca fiind un generator de test foarte util pentru pretenții amatoricești mai modeste. Nivelul semnalului de ieșire este de aproximativ 3,5 V_v pentru U_b = 5V și destul de constant în bandă, scăzând însă puțin la frecvențe mari (peste 20MHz). Impedanța de ieșire este de ordinul a 75Ω. Forma de undă este dreptunghiulară, ca în figura 1, cu eventuale distorsionări ale fronturilor, deci semnalul de ieșire va avea un spectru de armonici destul de bogat. O variantă mai elegantă se poate realiza folosind diode varicap, în care caz se poate realiza simplu și modularea în frecvență a generatorului, sau chiar o vobulare într-o bandă destul de largă, așa cum este schițat în partea stângă a figurii 2. În acest caz condensatorul C2 este absolut necesar, având rolul de a bloca tensiunea de polarizare a diodelor varicap, pentru a nu intra "în conflict" cu potențialele de la terminalele triggerului, care sunt conforme cu diagrama din figura 1. Să nu se piardă din vedere polaritatea tensiunii de comandă (polarizarea diodelor varicap), **polul negativ aplicându-se pe anod**, iar tensiunea de comandă să nu depășească 30V. Condensatorul C1 separă circuitul de polarizare al diodelor de tensiunea pe care este axată tensiunea de modulație. Valorile rezistențelor din circuitele de comandă/modulație ale diodelor varicap nu sunt critice, putând fi cuprinse în limitele 10kΩ-100kΩ. Semnalul de modulație poate proveni de la un oscilator pe frecvență dorită, realizat chiar cu un trigger disponibil din aceeași capsulă. Nivelul semnalului de modulație va trebui însă



la diodele Zener, care în anumite condiții pot substitui diodele varicap. În acest scop se poate consulta articolul "Utilizări mai puțin convenționale ale diodelor Zener și unele artificii utile", de ing. Gh. Revenco, publicat în revista TEHNIUM, nr. 3/2005.

În ciuda faptului că oscilatoarele de genul celui propus mai sus nu funcționează la frec-

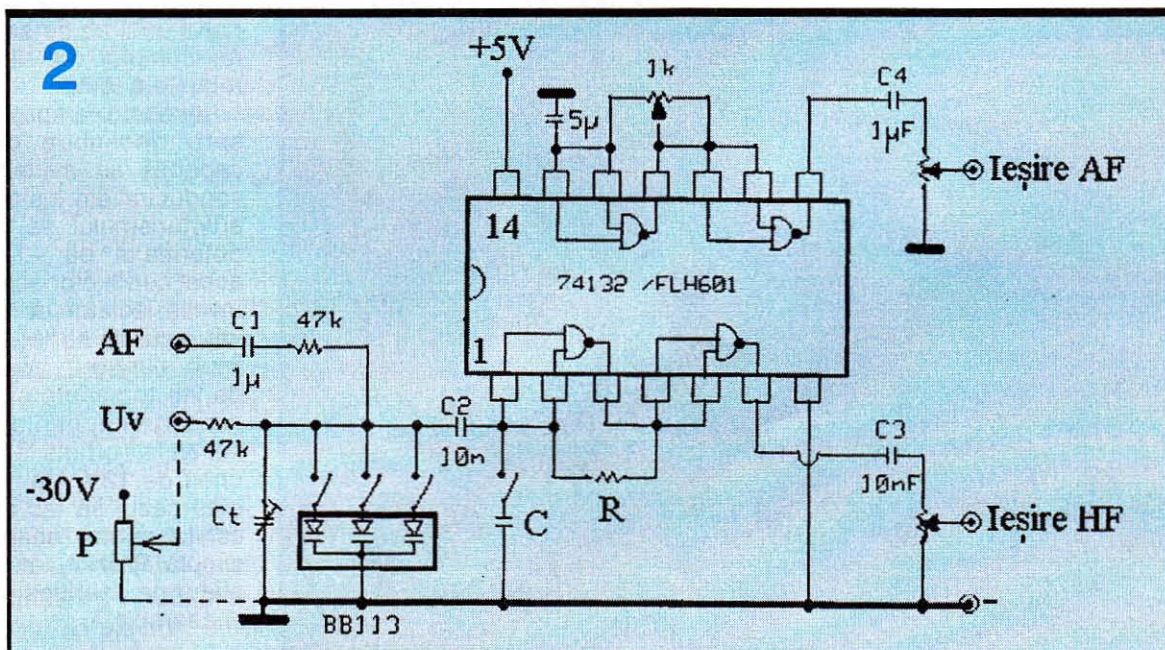
atenuat, corespunzător deviației de frecvență dorită, funcție și de dioda varicap utilizată. Folosind o diodă varicap de tipul BB113, care conține de fapt 3 diode în aceeași capsulă, fiecare diodă având o variație a capacității între aproximativ 250pF și 25pF, pentru o variație a tensiunii de polarizare U_v între 2 și 20V (capacitatea unei diode varicap scăzând când tensiunea de polarizare crește), am obținut, pentru $R = 330\Omega$, o variație a frecvenței oscilatorului între 6MHz și 20MHz cu o singură diodă conectată, între 3,5 MHz și 15 MHz cu 2 diode și între 2,5 MHz și 13 MHz cu toate cele 3 diode conectate. Pentru $R = 1k\Omega$, oscilatorul va funcționa aproximativ în gama 0,6 MHz - 5 MHz cu toate cele 3 diode conectate. Pentru $R = 15\Omega$ și o singură diodă conectată, frecvența maximă obținută a fost de 33MHz. Deci, dacă se aplică o tensiune liniar variabilă (dinte de fierăstrău), cu amplitudinea cuprinsă între 2 și 20V, se obține o vobulare într-o bandă destul de largă. Pentru o corecție sau etalonare la capete de bandă, se poate conecta și un condensator trimer de 20-30 pF, notat cu C_t pe schema din figura 2. Montajul funcționează chiar dacă tensiunea de alimentare scade până la 3,5V, cu diminuarea corespunzătoare a amplitudinii semnalului de ieșire și cu o modificare (scădere) a frecvenței de oscilație de maximum 10%. Dacă se dorește un oscilator variabil, comandat în tensiune, în domeniul frecvențelor relativ joase, unde nu dispunem de diode varicap de mare capacitate, putem apela cu încredere

vențe foarte mari, putem totuși beneficia de semnale de test și în domeniul VHF, grație spectrului de armonici destul de bogat, forma de undă nefiind sinusoidală. Cu puțină experiență și abilitate se pot obține rezultate practice mai mult decât satisfăcătoare.

Dacă dispunem de un circuit 7414, care conține 6 triggere, putem realiza 6 oscilatoare pe frecvențe diferite, de exemplu în domeniul AF, cu care se pot realiza diverse montaje de divertisment acustice, prin comutarea și mixarea acestor semnale. În cazul folosirii circuitului simultan pentru mai multe oscilatoare, decuplarea la masă a sursei de alimentare (terminalul 14), cu un condensator corespunzător frecvențelor de lucru, este foarte indicată.

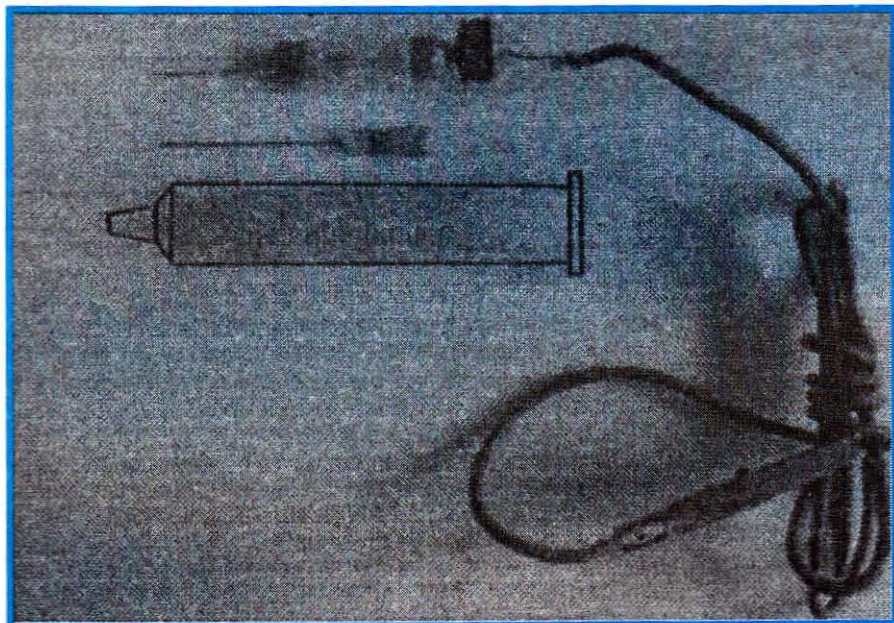
Prezentul articol pledează pentru reabilitarea triggerelor Schmitt TTL, dar ideea este desigur aplicabilă și cu circuite CMOS, cum ar fi de exemplu CD/MMC 4093, care este replica CMOS a circuitului TTL 74132.

Sper ca prezentul articol să constituie o provocare de interes pentru constructorii amatori, care vor putea descoperi și alte aplicații interesante ale triggerelor Schmitt.



O „SERINGĂ AUTO“ UTILĂ

NICOLAE TOLOARGĂ

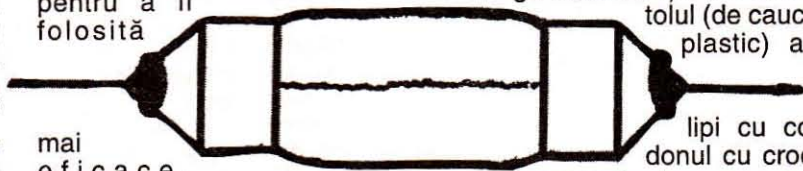


Fiind de meserie electrician auto, vă pot spune că cea mai folosită „sculă” pentru depanarea instalației electrice a unui autoturism este banala lampă de control, în fond, un bec de 12 V prevăzut cu două fire conductoare izolate. Articolul de față se referă la altă manieră și tehnologie de a rea-

liza această lampă de control auto, pentru a fi folosită

mai eficient.

Este vorba de a folosi un bec de tip



„sofit”, iar drept carcasă pentru lampă, o seringă de plastic aruncată, de unică folosință. Așadar, pentru a realiza „seringa auto” avem nevoie de următoarele componente, toate găsite în zestrea unui constructor amator:

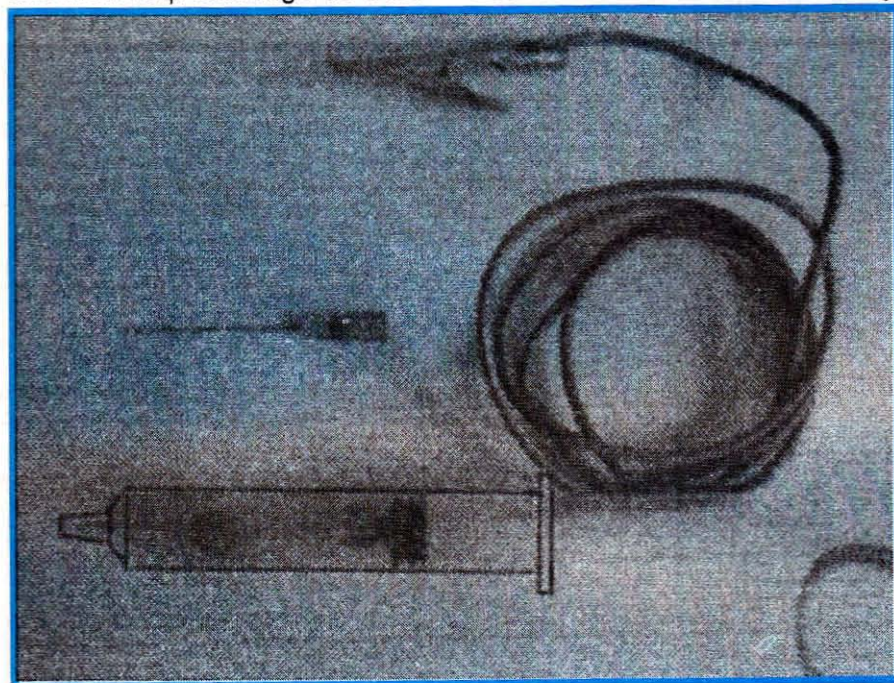
- o seringă medicinală de unică folosință, de 5, 10 sau 15 ml;
- un bec auto sofit, de 5, 10 sau 15 W, la 12 V;
- un conductor lițat și izolat, de cca 1 m lungime;
- un crocodil metallic, radio.

Importante sunt primele două componente, care trebuie „împerecheate” în sensul că becul sofit trebuie să intre, suficient de fest, în interiorul corpului seringii.

Operațiunea tehnică cea mai „complicată” în asamblarea acestei lămpi de control este lipirea cu cositor, la capetele becului sofit, a două ace cu gămălie, ca în figură. Pentru ca aliajul de lipit să adere la acul cu gămălie (care este, totuși, un oțel), trebuie să folosim ca decapant puțin acid ortofosforic. Acele de la capetele becului, odată lipite, se vor scoate afară din corpul seringii astfel: unul din ele prin orificiul de ieșire a lichidului din seringă, iar celălalt printr-o gaură practică (cu ajutorul unui ac cu gămălie înroșit la o flacăra) în pistolul (de cauciuc sau de plastic) al seringii.

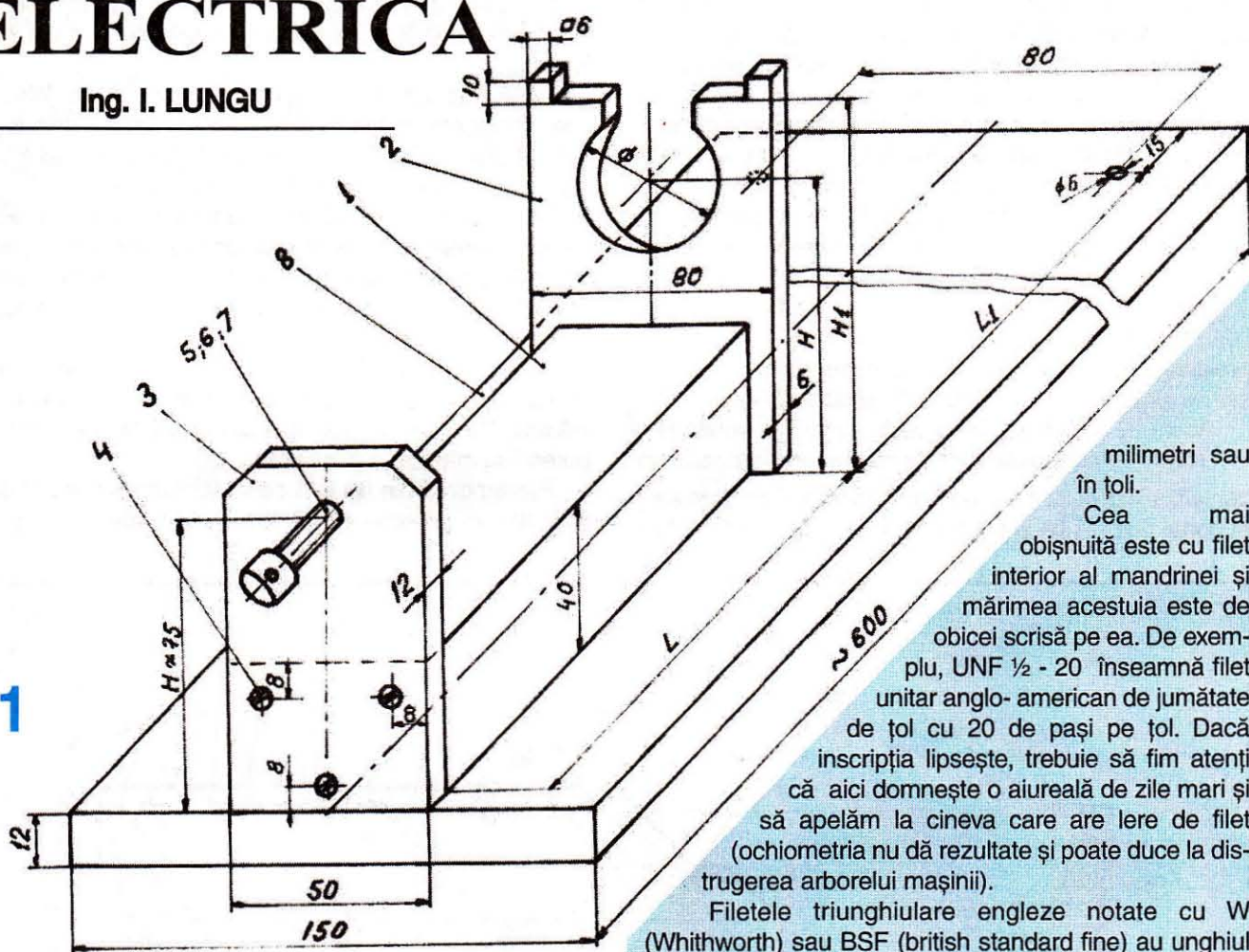
Pe acest ac vom lipi cu cositor cordonul cu crocodil, care servește la punerea lămpii de control la masa autoturismului. Celălalt ac îl vom introduce în interiorul unui ac de seringă, de preferat complet metallic, care să dea robustețe lămpii.

Această lampă, astfel realizată, spre deosebire de altele, este capabilă să evidențieze dacă un conductor din instalația electrică a autoturismului se află sau nu la potențialul de +12V, chiar dacă acest conductor este acoperit cu un înveliș izolator de vinilin. Într-adevăr, acul de seringă, înțepând vinilul, ajunge în zona mănunchiului de lițe torsadate și astfel se poate concluziona, prin aprinderea becului, că la bornele lămpii avem tensiunea de 12V. Am considerat că nu este cazul să fac alte desene sau schițe pentru această construcție simplă. Prezint, totuși, în fotografiile alăturate, „seringa auto” demontată și asamblată.



DISPOZITIV UNIVERSAL PENTRU MAȘINA DE GĂURIT ELECTRICĂ

Ing. I. LUNGU



De multe ori electronistul amator, bricoleurul sau modelistul este pus în situația de a prelucra mici piese de rotație sau de a tăia la cote precise diferite materiale nemetalece.

O mașină de găurit electrică de putere medie (250...400 W) poate face aceste prelucrări dacă există dispozitivele necesare, folosind drept scule o pânză de ferăstrău circular, un traforaj, câteva pile, două-trei freze disc, o piatră de polizor de maxim 125 mm diametru și eventual niște cuțite de strung pentru lemn.

Pentru a veni în întâmpinarea unor asemenea cereri, voi prezenta mai jos construcția unui asemenea dispozitiv pe care îl folosesc de peste 20 de ani.

În vederea unei proceduri ordonate și eficiente, vom începe cu ... sfârșitul (vezi figura 3).

Mai întâi vom măsura și nota lățimea maximă a mașinii, lungimea activă (fără gât și mandrină), vom demonta mandrina și vom vedea ce fel de prindere are.

Există trei feluri de prinderi, cu diferite dimensiuni în

milimetri sau
în țoli.

Cea mai obișnuită este cu filet interior al mandrinei și mărimea acestuia este de obicei scrisă pe ea. De exemplu, UNF 1/2 - 20 înseamnă filet unitar anglo-american de jumătate de țol cu 20 de pași pe țol. Dacă inscripția lipsește, trebuie să fim atenți că aici domnește o aiureală de zile mari și să apelăm la cineva care are lere de filet (ochiometria nu dă rezultate și poate duce la distrugerea arborelui mașinii).

Filetele triunghiulare engleze notate cu W (Whitworth) sau BSF (british standard fine) au unghiul la vârf de 55° și nu se potrivesc cu filetele UNF care au același unghi de 60° ca la filetele metrice europene. De obicei diferă și numărul de pași pe țol și uneori și diametrul exterior, suficient cât să ne facă necazuri.

Alte mașini au filet metric și aici totul este clar. M 12 x 1,5 înseamnă filet metric fin de 12 mm diametru nominal cu pasul de 1,5 mm.

Al doilea tip de prindere este cel cu filet interior al arborelui mașinii și rămâne valabilă teoria de mai sus.

Atenție! Filetul nu centrează și este necesară o suprafață lăisă pentru realizarea centrării notată cu * în figura 3 b și c.

Cel de al treilea tip este prinderea cu arbore cu con, care poate fi și el Morse (în țoli) sau metric și trebuie neapărat să aibă și o gaură filetată în ax pentru asigurare și un șurub de fixare a piesei de prindere a pânzei, respectiv frezei. Poliloghia cu filetul rămâne din păcate valabilă.

După ce am stabilit în ce caz ne aflăm, vom completa cu cotele necesare dispozitivul de fixare corespunzător

din figura 3 a, b sau c, ținând cont de ce scule vom prinde în mașină.

Dispozitivul a fost proiectat să lucreze cu o pânză de circular pentru lemn, cu dantură fină de 127 mm diametru care are gaură de 12,75 mm sau de 130 mm diametru care are gaura de 16mm, ambele având grosimea s de 1,1mm. Se va proceda așa fel încât să avem un minim de piese și planul median al sculei să fie mereu același.

Filetul pentru șuruburile de fixare a sculei (figura 3 b și c) trebuie să aibă cel puțin 4 spire.

De asemenea putem lucra în lemn sau plastic cu freze pentru metal de 50mm diametru, care au gaura de 13mm, sau de 63mm, care au gaura de 16mm.

Discurile de tăiat de 115 sau 125 mm diametru au gaură de 22,2 mm, la fel și pânzele pentru polizor unghiular gășibile în târg.

După stabilirea tuturor acestor amănunte importante vom executa desenul (desenele) finit(e) și le vom da la prelucrat la un atelier de strungărie, pentru că de dimensiunile lor depind unele dintre cotele dispozitivului.

Acum ne întoarcem la început și stabilim cotele H și H_1 , ținând cont că mașina va sta cu mânerul în poziție orizontală și îndreptat către privitorul figurii 1 și că între ea și suportul poz. 1, ca și între marginea superioară și placa

de tăiere din figura 2 trebuie să rămână un joc de 1...2 mm. Trecem aceste cote, lungimea L și diametrul Φ al gâtului mașinii pe figura 1, respectiv 2.

Eventual apelăm la un atelier de tâmplărie și construim o prismă din lemn de esență tare cu dimensiunile din figură, cu toate fețele perpendiculare.

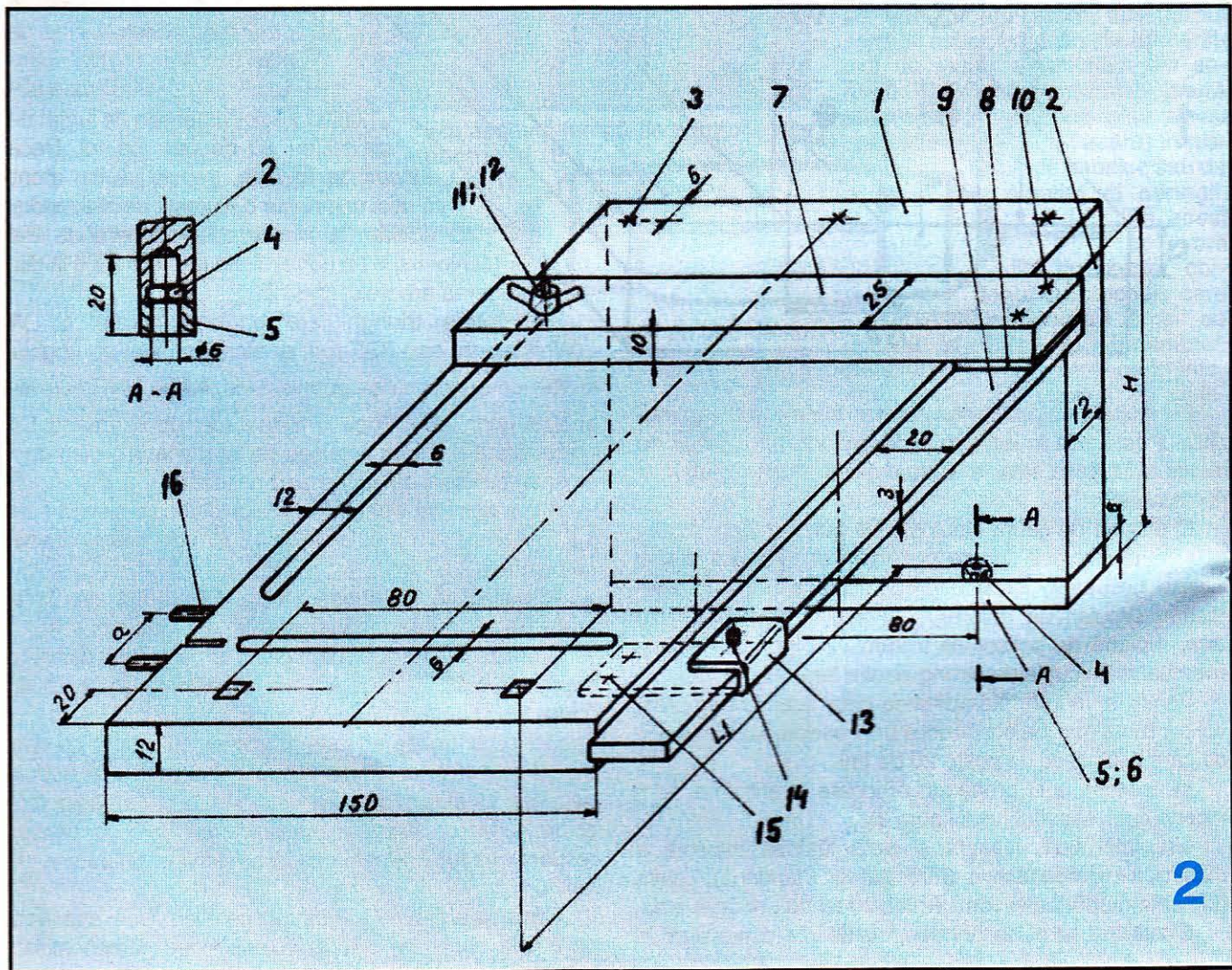
Din panel sau (mai bine) Tego de 12 .. 13 mm se vor tăia piesele poz. 3 și 8 din figura 1 și piesele poz.1 și 2 din figura 2.

Dacă intenționați să construiți boxe audio folosind acest dispozitiv, puteți mări lungimile pieselor poz. 8 din figura 1 și poz. 1 din figura 2 în funcție de dimensiunile estimate ale elementelor ce vor trebui prelucrate.

De asemenea cu câteva adaosuri pe care nu le-am detaliat, deoarece nu au fost construite, dispozitivul poate fi folosit ca strung pentru lemn cu lungimea dorită, sau ca polizor, construind în acest scop o apărătoare din tablă, conformă cu diametrul pietrei folosite.

La partea posterioară mașinile au de obicei o mică gaură sau o capsă așezată exact în prelungirea axului mașinii. Dacă nu există, atunci trebuie făcută pentru a putea fixa mașina în dispozitiv.

Piesa poz. 2 din figura 1 se va executa din textolit de 6 (sau 8) mm grosime. Proeminențele pătrate se pot pili la



rotund și în acest caz găurile pătrate din piesa poz. 1, figura 2 vor fi tot rotunde. Oricare din cele două soluții este la fel de bună, cu condiția de a fi ajustate precis.

După ce s-au trasat cu atenție, se vor prelucra piesele poz. 2 și 3.

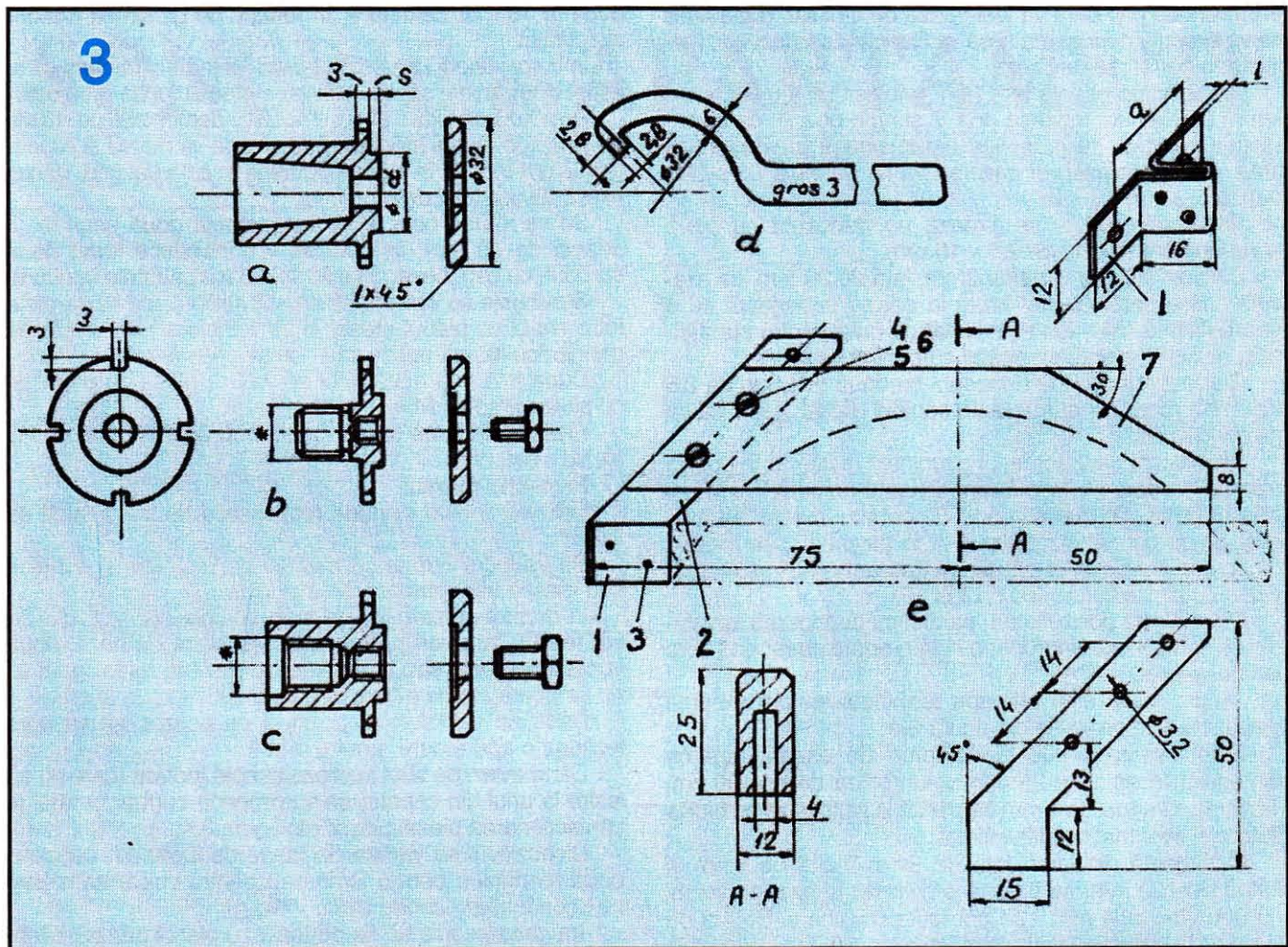
Pe fața piesei 3 se vor trasa găurile pentru șuruburile de fixare și se vor executa găuri $\Phi 3,5$ zencuite (și la fel pe spatele suportului 2) și în axul de simetrie la cota H, se va executa o gaură de $\Phi 8$ mm pentru șurubul de fixare a mașinii. Pe spate gaura se va lărgi la 13 mm pe o adâncime de 8 mm și în ea se va presa o piuliță M8 (poz.7) care se va bloca cu rășină epoxidică bicomponentă sau (mai bine) cu adeziv poliuretanic pentru lemn, cu atenție să nu murdărim filetul piuliței.

ca piesele să fie și lipite cu adeziv pentru a se asigura o rigiditate ridicată și permanentă, ținând cont de faptul că în exploatare eforturile sunt destul de mari și există destule vibrații.

Șurubul de fixare poz.5 va avea vârf conic și o piesă de antrenare (poz. 6).

Ansamblul se fixează pe placa poz. 8 tot cu trei șuruburi poz. 4 (două lângă placa 2 și unul în partea opusă) prin găuri zencuite executate la partea inferioară a plăcii.

În celălalt capăt executăm cele două găuri $\Phi 6$, și ele zencuite pe partea inferioară; se stabilește cota L_1 și cu aceasta suportul este terminat.



În corespondență cu găurile pentru șuruburi din cele două piese se vor executa găuri de 2,5 mm, adânci de 30...35 mm, pe fețele frontale ale prisme poz.1, astfel: se execută întâi gaura de jos pe ambele fețe, se unge cu adeziv și se montează întâi placa de textolit cu un șurub pentru lemn cu cap înecat de 3,5 x 30 mm. (poz 4), se centrează și se fixează și celelalte două șuruburi. Se procedează la fel cu piesa 3, verificând ca axul mașinii să coincidă cu cel al ansamblului astfel format și să fie paralel cu baza lui. Deși șuruburile sunt solide, este de dorit

Masa de tăiere din figura 2 se va executa astfel: Întâi se execută piciorul poz.2 la cotele 150 mm și H – 8 mm și talpa poz. 5.

Pe partea inferioară a tălpii se va trasa axul de simetrie, pe el se va marca (tot simetric) cota 80mm, care trebuie să corespundă exact cu cea de pe suportul realizat și se vor marca trei puncte, unul la mijloc și alte două la 10 mm de margini, în care se vor executa trei găuri zencuite de 3 mm.

Se așează talpa peste picior și în el se execută în corespondență trei găuri de 1,5 mm, adânci de cca 20

mm, se fixează cele două cu trei șuruburi pentru lemn cu cap înecat de 2,5 x 20 mm (poz. 6) și se execută găurile Φ 6 din secțiunea A - A.

Se desfac șuruburile și găurile din picior se lărgesc la 8 mm pe o adâncime de 4 mm.

În ele se presează două piulițe M5 (poz. 4) care se blochează cu adeziv, apoi talpa se lipește și se fixează definitiv cu șuruburile ei.

Pe partea superioară se fixează în același mod masa poz. 1 cu trei șuruburi 3,5 x 30 și cu adeziv, se trasează o linie la cota L₁, se trasează cota 80 și se execută găurile pătrate sau rotunde după cum s-a arătat mai sus.

Cu două șuruburi M5 x 30 cu cap înecat și proeminențele plăcii din textolit în găurile din masă, se fixează masa de suport.

În arborele mașinii se fixează piesa de prindere a pânzei de tăiat și se stabilesc locul și lungimea decupării transversale prin care va ieși pânza de circular, după care se va executa decuparea ei se va fixa pânza la locul ei, verificându-se rotirea ei liberă.

Din lemn de esență tare (am refolosit un teu vechi din lemn) se execută traversa poz. 7 și rigla poz. 9, ca și distanțierul poz. 8, cu grosimea astfel aleasă încât rigla să stea la baza mesei și traversa să fie paralelă cu planul pânzei.

Se adezivează și se fixează pe dedesubt cu două șuruburi pentru lemn de 2,5 x 16 mm.

Dintr-o fâșie de tablă de 2mm, lată de 20 mm, se execută culisa poz. 13, prevăzută la partea superioară cu o gaură filetată M4 și un știft filetat cu nută pentru șurubelniță, poz. 14 (eventual blocabil cu contrapiuliță).

Culisa se va fixa pe dedesubt cu două șuruburi de 2,5 x 10 mm (poz. 15) aproape de capătul mesei, astfel ca să nu atingă pânza.

Se execută decuparea longitudinală, astfel ca în poziția minimă traversa să fie la 2 mm distanță de pânză și în poziție maximă cât mai aproape de capătul mesei, se execută gaura corespunzătoare Φ 5 în traversă și se fixează cu un șurub cu cap și gât pătrat (torbant) M 5 x 30, prevăzut cu piuliță fluture (poz. 11 și 12).

Dacă există posibilitatea, paralel cu decuparea longitudinală se va monta îngropat o riglă gradată cu reperul zero la fața pânzei.

Acum masa este aproape terminată și vom executa dispozitivul de protecție din figura 3 e.

Se folosește o bucată de lemn de esență tare cu dimensiunile de 12 x 25 mm și lungimea de cca 30 cm. Traversa se aduce la 4 mm de pânză și se fixează cu piulița fluture și eventual cu știftul filetat.

O baghetă din lemn lată de 3mm înaltă de 8mm și lungă de 150 mm, se fixează provizoriu la baza traversei cu două-trei cuie mici, se pornește mașina și bucată de lemn se ține bine cu ambele mâini și se așează înclinată la cca 45° cu partea dinspre operator pe baghetă, astfel încât să stea pe cant, lipită de traversă și să nu atingă pânza.

Ținând-o ferm apăsată pe baghetă, se înclină încet până atinge pânza și în continuare până ajunge în poziție orizontală.

Se oprește mașina, se aduce traversa la 8 mm de pânză și se repetă operația.

Interiorul se curăță cu un cuțit, se măsoară distanțele și cotele pe figura 3 e (este la scara 1:1) și se decupează la forma din desen. Pe latura din stânga, pe mijlocul piesei se decupează cu o freză cu grosimea de 0,5 mm un canal adânc de 12 mm pe toată lungimea. Astfel piesa poz. 7 este aproape gata. Se scoate bagheta de pe traversă.

Dintr-o bucată de tablă din oțel de 1mm grosime și 12 mm lățime se execută piesa de prindere poz. 1 și dintr-o tablă din oțel-arc de 0,5 mm piesa poz. 2, care se introduce în adâncitura piesei 1 și se strânge într-o menghină.

Ansamblul se va fixa cu două nituri cu cap înecat, improvizate din sârmă din oțel sau cupru, cu diametrul de 2...2,5 mm și se vor executa două găuri Φ 4,5 mm la cota a = 15...16 mm. Niturile se vor pili apoi la față pe ambele laturi ale piesei 1.

Folosind capătul piesei 2 drept șablon se vor marca și executa două găuri Φ 3,2 pe piesa poz. 7, care se va fixa apoi cu două șuruburi M 3 x 16 cu piulițe și șaibe (poz. 4, 5 și 6).

Am obținut astfel un ansamblu de protecție a pânzei de tăiat cu două poziții.

Dacă se folosesc primele două găuri (începând de jos), piesa 7 va sta la 8 mm deasupra mesei, iar cu ultimele două la 18 mm deasupra, în funcție de grosimea materialului tăiat.

În timpul tăierii lama din oțel-arc va intra în tăietură, fiind astfel și un ghidaj suplimentar al materialului de prelucrat.

Urmează să fixăm acest dispozitiv demontabil pe masă.

Exact în planul median al pânzei se va marca și executa tăietura vizibilă în stânga figurii 2, în care va intra, pasuit exact, dispozitivul de protecție.

Se va marca cota a, se vor executa două găuri Φ 7 adânci de 10 mm, în care se vor introduce forțat două șuruburi cu cap hexagonal M 4 x 16 (cu capetele în găuri).

Șuruburile se vor îndrepta ușor astfel ca să fie paralele între ele și cu planul mesei și se vor bloca prin umplerea găurilor cu rășină epoxy sau adeziv poliuretanic.

După întărirea adezivului se va fixa piesa de protecție cu piulițe și șaibe M 4.

Piese din lemn se vor proteja cu două straturi de lac alchidic sau nitro.

Protecția muncii

Utilizatorul este singurul responsabil de integritatea sa fizică.

Se va lucra numai cu mănuși de protecție și ochelari sau mască transparentă din plexiglas.

În dreptul pânzei, în față și în spatele dispozitivului se vor fixa cu șuruburi pentru lemn de placa de bază, două bucăți din placaj sau tablă, late de 80 mm, astfel încât să nu se poată atinge pânza dedesubtul mesei de tăiere.

Dacă se va folosi dispozitivul ca polizor, se va confecționa o apărătoare pentru piatră.

Când avem de tăiat cu freza canale închise (care nu au ieșire la unul din capete) se va proceda cum am arătat la confecționarea piesei poz. 7 din figura 3 e.

Dispozitivul se va fixa de masa de lucru cu cel puțin două menghine pentru lemn sau pentru vulcanizare, sau cu oricare alt procedeu sigur.

Traversa trebuie să fie paralelă cu planul pânzei, eventual deschisă cu max. 0,5 mm în sensul de înaintare a materialului. În caz contrar materialul se va bloca.

Dacă se blochează, se va întrerupe imediat alimentarea cu curent a mașinii, deblocând butonul întrerupătorului.

Când avem de despăcat baghete înguste, materialul se va împinge cu o bucată de lemn.

Toate sculele se vor fixa între două șaibe din carton de 0,3...0,5 mm care se vor tăia folosind drept matrițe chiar piesele de prindere și capacele lor.

Din tablă din oțel de calitate (preferabil arc) de 2,5 mm se va executa o cheie conform figurii 3 d, pentru strângerea și desfacerea pieselor de prindere.

La mașinile cu prindere pe con, dispozitivele (fig. 3 a) se vor fixa bine cu șurub în gaura filetată.

Mă numesc MARIAN DAICER, am 53 de ani și sunt un pasionat de electronică. Atât de pasionat am fost încât prin 1980 am abandonat meseria pe care o practicam (tipograf zețar) și m-am înscris și am absolvit o școală postliceală de depanatori RTV, lucrând apoi ca depanator, apoi ca electronist la fosta C.C.H. Brăila (actualmente decedată).

Și datorită faptului că la ora actuală întreaga activitate economică din Brăila (ca și din țară, după părerea mea) este în agonie, am ajuns acum să lucrez ca "agent de pază", dar pasiunea pentru electronică mi-a rămas.

De-a lungul timpului am construit foarte multe montaje, multe din ele preluate din revista TEHNIUM, altele din almanah (păcat că nu a mai apărut), altele de concepție proprie. Dacă veți considera că prezintă interes, am să caut prin propria arhivă și am să vă trimit și alte scheme mai interesante decât cea propusă alăturat.

SONERIE de APARTAMENT

MARIAN DAICER

Am intrat recent în posesia unui ceas de mână defect (afișajul distrus). Fiind un pasionat electronist, am încercat să alimentez ceasul și să văd ce se poate face cu el. Am constatat că este mai deosebit față de ceasurile întâlnite până acum, în sensul că pe funcția de alarmă avea în loc de melodii sunetul a trei păsări, și anume: cuc, privighetoare și cocoș.

Auzind sunetul de cocoș am considerat că ar fi potrivit pentru a fi folosit pe post de sonerie de apartament, dar am constatat că la fiecare oră ceasul dădea ora exactă în limba engleză, funcție pe care nu am putut să o anulez din butoane și care mă încurca în intenția de a folosi ceasul pe funcție de sonerie de apartament.

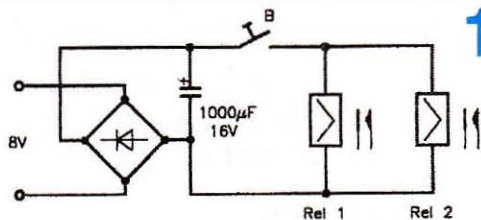
Atunci m-am gândit cum să procedez și am conceput schema pe care v-o propun spre publicare, în situația în care considerați că prezintă interes.

Pentru alimentare am folosit un transformator de sonerie care scoate în secundar tensiunile 8 V și 5 V.

Din secțiunea de 5 V am construit alimentatorul prezentat în figura 2 care alimentează ceasul, dar pentru simplificarea acesta poate lipsi și el se poate alimenta cu două bateri R6. Din potențiometrul de 500Ω se stabilește U la 3V.

Difuzorul ceasului l-am înlocuit cu un difuzor de frecvențe înalte recuperat de la un Tv. „Diamant 220” (URSS), care în acest montaj se comportă excelent. Cei care doresc să obțină un sunet mai puternic pot

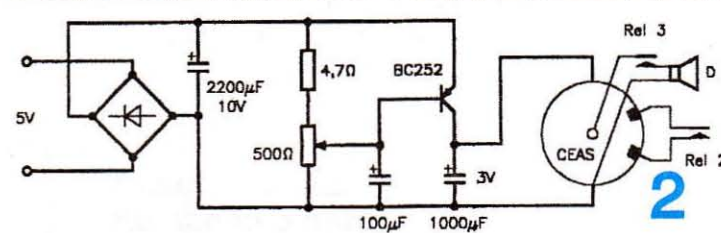
folosi un amplificator, dar cu acest tip de difuzor sunetul este suficient de bun pentru o sonerie.



Pentru a pune în funcțiune ceasul pe post de sonerie și concomitent a elimina funcția de care am vorbit (anunțarea orei exacte) am folosit trei rele și un temporizator. Relele sunt de 12 V. La apăsarea lui B1 (butonul exterior) se alimentează Rel 1 și 2 (fig. 1). Rel 1 pune în

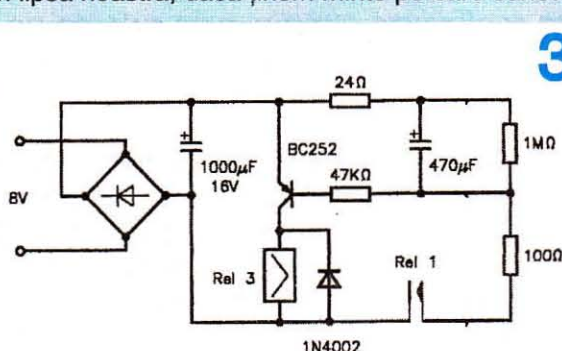
funcțiune prin contactele sale temporizatorul din figura 3, iar Rel 2 prin contactele sale programează ceasul să cânte prima melodie (sunetul de cuc).

Temporizatorul, a cărui constantă de timp se reglează din condensatorul de 470µF (de foarte bună calitate) și R de 1MΩ, pune în funcțiune Rel 3, care prin contactele sale introduce în circuit difuzorul D. După timpul programat (circa 5s), difuzorul este decuplat și astfel nu se mai aude ora exactă.



La a doua apăsare pe buton se va auzi sunetul de privighetoare, la a treia apăsare cântatul cocoșului.

Soneria poate fi folosită și pentru a ști dacă am fost căutați de cineva în lipsa noastră, dacă ținem minte pe care sunet am fost apelați ultima dată.



Întregul montaj l-am introdus într-o cutie de difuzor de radioficare și funcționează excelent.

În lipsa ceasului de care v-am vorbit se poate folosi un ceas cu melodii sau montajul de la unele tipuri de păpuși care aveau un montaj ce imită plânsul sau spun MAMA, TATA etc.

TUNER FM

VASILE BRUMEA, Brăila

Motivație

Construirea unui receptor de radiodifuziune în condiții de amator poate nu mai prezintă pentru mulți interes, în condițiile în care în magazine se găsesc nenumărate modele de aparate mai simple sau mai sofisticate, cu performanțe dintre cele mai diferite. Satisfacția constructorului amator, însă, de a asculta emisiunea preferată cu un aparat de construcție proprie, nu poate fi pusă de nimeni la îndoială. În plus, abordarea unei astfel de lucrări constituie o piatră de încercare pentru tânărul electronist amator. Câți dintre cei care suntem – nu- i așa – “tineri de mai multă vreme”, nu ne amintim cu nostalgie de primul montaj realizat, chiar dacă era vorba de “clasicul” receptor cu amplificare directă, cu antenă pe care o cocoțam prin copaci sau pe case. Pe atunci, emițătoarele de radiodifuziune de la noi lucrau mai ales pe unde medii și lungi, calitatea semnalului recepționat fiind modestă. În prezent însă, odată cu apariția atâtor noi posturi ce emit pe ultrascurte, unde calitatea semnalului este foarte bună, interesul pentru radio este în creștere în rândul tinerilor. De aceea, vă propun realizarea unui tuner FM în banda 88-108 MHz. Materialul se adresează constructorilor cu oarecare experiență, dar și începătorilor care și-au însușit noțiunile de bază din domeniul radiorecepției și doresc să abordeze un montaj ceva mai complex. Tocmai de aceea a fost aleasă o schemă nu prea complicată, cu circuite integrate, care să permită realizarea unui cablaj simplu în condiții de amator. Problema cea mai dificilă pentru mulți o constituie realizarea și mai ales reglarea bobinelor din circuitele oscilante. Mai ales în ultrascurte, unde o deplasare infimă a unei spire înseamnă un salt de frecvență apreciabil. Schema propusă nu cuprinde decât două astfel de bobine ce se realizează simplu, prin rularea pe partea cilindrică a unui burghiu cu diametrul de 6 mm.

Descrierea schemei

Montajul (fig. 1) se realizează cu două circuite integrate des folosite în aparatura de larg consum și care se pot procura cu ușurință din magazine sau din dezmembrări ale unor montaje dezafectate.

Primul circuit, de tip TA 2003 P sau echivalentul CD 22003 GP (ambele în capsulă DIL 8), îndeplinește mai multe funcții, și anume: amplificator de înaltă frecvență, oscilator local, mixer, amplificator de frecvență intermedi-

ară, demodulator și preamplificator de audiofrecvență; deci majoritatea funcțiilor necesare realizării unui receptor superheterodină de calitate. Acesta poate funcționa cu tensiuni cuprinse între 2,5 și 6 V, consumul său fiind extrem de mic. În cazul de față, la tensiunea de 3,3 V consumul este de aproximativ 15 mA. Semnalul captat de antenă ajunge la pinul 1 al circuitului prin intermediul unui filtru trece-bandă (88-108 MHz) de producție, evident, industrială. Există numeroase firme care produc astfel de componente (numite și filtre Soshin), în lista de piese precizându-se câteva tipuri ce pot fi procurate din montaje de aparate industriale dezafectate sau din comerț. În lipsa unui astfel de filtru, se va folosi un circuit LC paralel format dintr-un condensator ceramic de 30 pF și o bobină cu 4,5 spire fără pas, cu aceleași caracteristici ca L1 și L2. Tot cu filtre ceramice se face și cuplajul între ieșirea mixerului RF (pin 3) și intrarea amplificatorului de frecvență intermediară de 10,7 MHz (pin 8). Un filtru similar se găsește montat și la pinul 10 (reglaj Q.U.). Acestea fiind de mărimea unui condensator ceramic, prezintă calități superioare filtrelor LC, ușurând în același timp operațiunile de acord. Condensatorul de la pinul 5, care face parte din circuitul de reglaj automat al amplificării (RAA) va fi de bună calitate (preferabil cu tantal). La pinii 13 (oscilator UUS) și 15 (intrare UUS) se găsesc singurele bobine care trebuiesc confecționate de amator (după procedeul amintit mai sus) folosind conductor emailat de cupru cu diametrul de 0,6 mm. Pentru L1 se vor bobina 3,5 spire, iar pentru L2–2,5 spire. După rularea pe capătul burghiului, cele două bobine se vor scoate și spirele lor se vor îndepărta una de alta, obținându-se un pas de aproximativ 1,5 mm între ele. Condensatorul variabil este unul miniatură, folosit în radiourile care au și gama de unde ultrascurte și

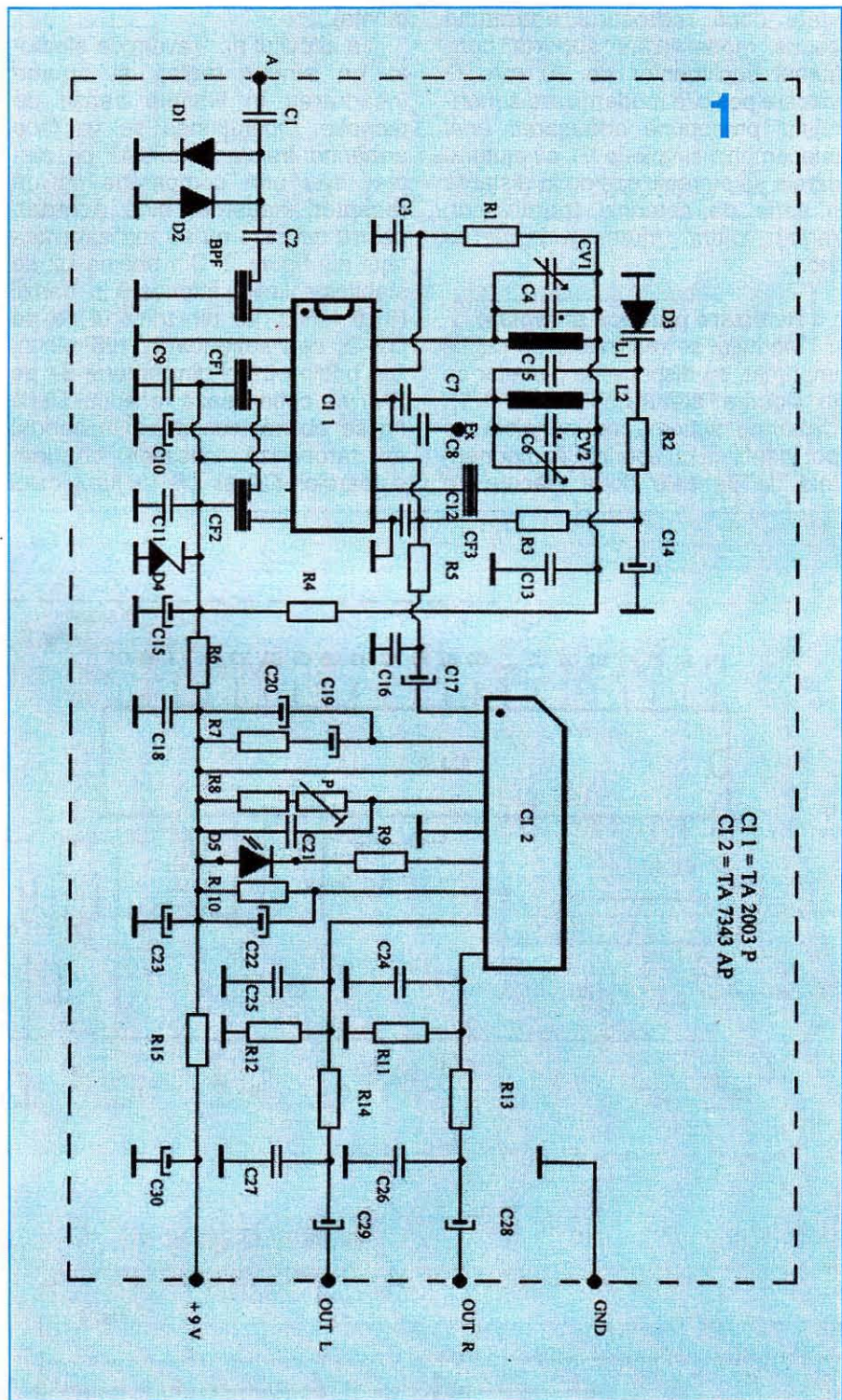
are capacitatea maximă de 2X18 pF, cu trimeri încorporați. După demodulare și preamplificare, la pinul 11 se obține semnalul audio. Calitatea sunetului este specifică transmisiilor cu modulație de frecvență, sensibilitatea și selectivitatea fiind foarte bune.

Al doilea circuit integrat, de tip TA 7343 AP sau KIA 6043 S, este un decodor stereo (în capsulă SIP 9) cu performanțe destul de bune în raport cu simplitatea schemei. Condensatorul C 21 de la pinul 4 face parte din circuitul oscilatorului comandat în tensiune (OCT) și va fi cu pierderi cât mai mici (stiroflex). La cele două ieșiri ale integratului (pini 8 și 9) se obține semnalul audio stereofonic corespunzător celor două canale stânga și dreapta. Circuitele de dezaccentuare (R 11, R 13, C 24, C 26, respectiv R 12, R 14, C 25, C 27) diferă puțin la cele două tipuri de integrate amintite, componentele având valori diferite. În lista de piese, valorile din paranteze sunt pentru circuitul KIA 6043 S. LED-ul D5 (pin 6) va semnaliza recepționarea unui emițător stereofonic. Reglajul frecvenței OCT se face din semireglabilul P.

Semnalul de la ieșire se aplică unui amplificator stereo de audiofrecvență. Alimentarea se face cu tensiunea de 9 V, consumul circuitului fiind de aproximativ 25 mA cu LED-ul indicator aprins.

În figura 2 se prezintă scala numerică care afișează frecvența recepționată. Montajul se realizează cu circuitul integrat LSI de tip LC 7265 (frecvențmetru integrat) produs al firmei Sanyo, des întâlnit în radioreceptoarele auto și staționare de producție ceva mai veche. Circuitul se prezintă în capsulă DIL cu 42 de pini. Frecvența măsurată de acesta este cea de la oscilatorul local, din care se scade frecvența intermediară, rezultatul – care este tocmai frecvența recepționată – fiind afișat pe display.

Semnalul preluat de la oscilatorul local (pin 13-C1 1) de condensatorul C8 ajunge prin intermediul divizorului rapid C1 3 de tip LB 3500 (capsulă SIP 9) la pinul 8 al lui LC 7265, care reprezintă intrarea frecvențmetrului. Baza de timp a acestuia conține un oscilator pilotat extern cu un cuarț de 7,2 MHz. Alimentarea se face cu 5 V (tensi-



une stabilizată cu dioda 1N5231), pentru cele două integrate, și 12 V pentru afișorul cu anod comun de tip LS 1935, prin intermediul rezistorului de limitare R6. Acesta va trebui să suporte curentul consumat de afișor (cca 90 mA – cu toate segmentele aprinse – afișaj 108,8). Se poate folosi un rezistor de 120 ohmi / 1W, sau două de 220 ohmi / 0,5 W legate în paralel. Bineînțeles că se

poate folosi oricare alt tip de afișor cu anod comun de 3 1/2 digiți sau display-uri de tip VQE care conțin câte doi digiți pe capsulă. Acest modul poate fi folosit și independent, pentru modernizarea unui radioreceptor prevăzut cu scală mecanică (de construcție proprie sau din comerț). Trebuie doar să se identifice punctul cald al oscilatorului local unde se va cupla scala și să se con-

state dacă redresorul aparatului supus modernizării suportă consumul suplimentar de 90 mA. O viitoare posibilă modernizare a montajului presupune adăugarea unei telecomenzi simple în IR, cu ajutorul căreia să se realizeze de la distanță o serie de comenzi (pornit/oprit, reglaj volum, mute, wide-stereo etc.).

Realizare practică și reglaje

Montajul se realizează pe cablaj imprimat, cu dispunerea pieselor ca în figurile alăturate (scara 1/1). Urmărind schema de principiu se pot identifica cu ușurință componentele de pe cele două plăcuțe de

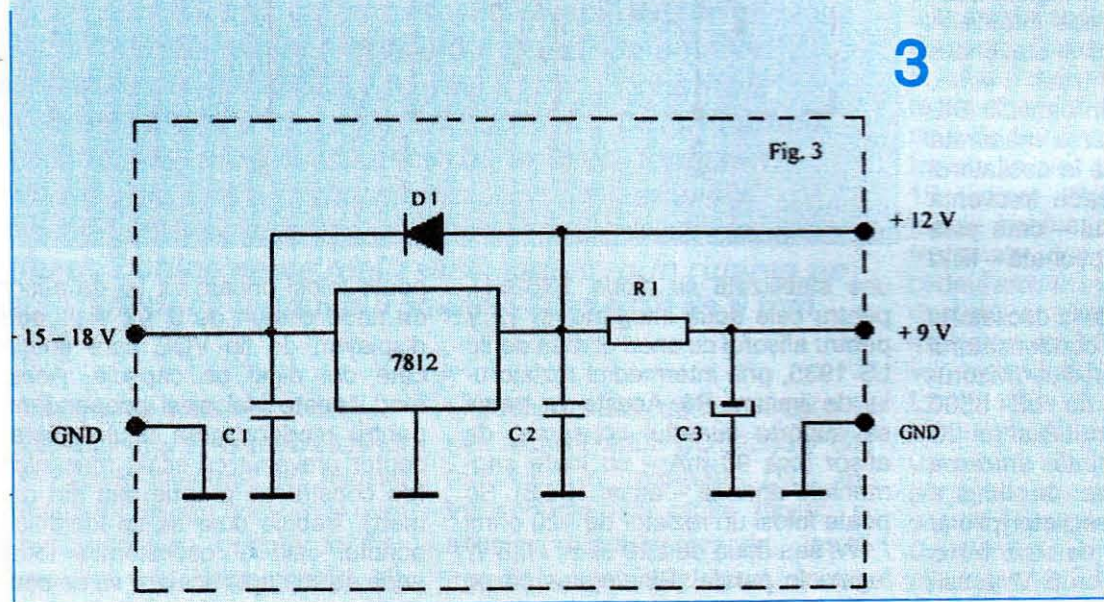
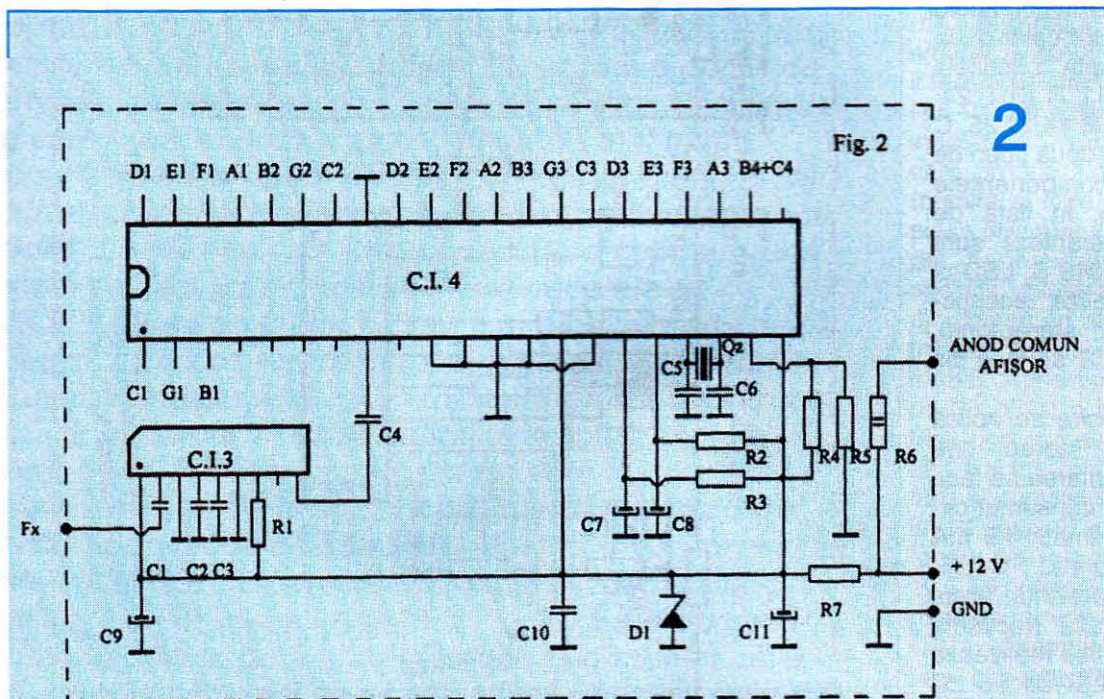
montaj.

La circuitul nr. 1 avem de efectuat un singur reglaj, și anume încadrarea în limitele benzii de recepție. Operațiunea se va face urmărind frecvența afișată pe display sau prin comparație cu un receptor industrial bine acordat, pentru cei care nu au realizat montajul din figura 2. Din bobina L2 se stabilește limita inferioară a benzii (87,5 MHz), iar din trimerul de pe CV 2, cea superioară (108 MHz). Din bobina L1 și din trimerul de pe CV1 se optimizează recepția. Dacă nu se obține încadrarea în bandă, se tatonează valoarea condensatoarelor C4 și C6 în jurul celei

indicate (+2-5 pF). Reglajele se efectuează cu răbdare, din aproape în aproape, de mai multe ori, până ce se obțin rezultatele dorite.

Decodorul stereo (CI 2) se reglează simplu, din semireglabilul P. Se rotește într-un sens sau altul cursorul acestuia, după ce s-a recepționat un post, până ce se aprinde LED-ul indicator stereo D5. Se continuă rotirea până ce LED-ul se stinge din nou. Revenind cu cursorul la jumătatea distanței dintre cele două repere, am terminat reglajul. Scala numerică nu necesită niciun fel de reglaj. Se va avea grijă doar ca legătura între cele două plăcuțe să se realizeze cu cablu

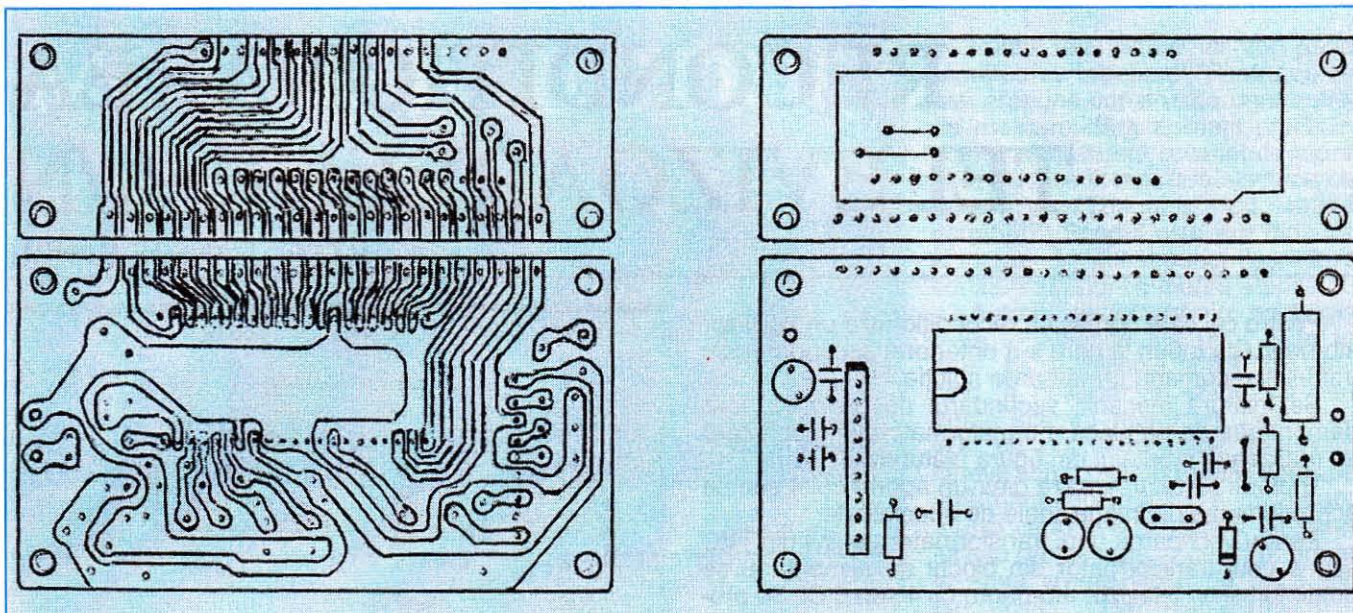
ecranat, iar cuplajul să fie cât mai scurt. Acest modul poate fi folosit și independent, pentru modernizarea unui radio de construcție mai veche prevăzut cu scală mecanică. Sursa de alimentare nu necesită niciun comentariu, folosindu-se un stabilizator integrat binecunoscut din seria 7812, care suportă curentul consumat de aproximativ 130 mA fără a necesita radiator. Executat îngrijit, montajul va avea performanțe comparabile cu realizările firmelor de prestigiu.



Lista de piese

Fig. 1

- C1 = 1 nF
- C2 = 30 pF
- C3, C9, C11, C12, C13, C16, C18 = 20 nF
- C4, C6 = 22 pF
- C5 = 5 pF
- C7 = 15 pF
- C8 = 3 pF
- C10 = 33 μF/50V
- C14 = 0,47 μF/50V
- C15 = 220 μF/16V
- C17, C20 = 1 μF/50V
- C19, C22 = 3,3 μF/50V
- C21 = 1 nF/styro
- C23 = 470 μF/16V
- C24, C25 = 5,6 nF (15 nF)



C26,C27 = 10 nF (560 pF)
 C28,C29 = 4,7 μF/50V
 C30 = 100 μF/16V

R4 = 2,2 kΩ
 R5 = 3,3 kΩ
 R6 = 120 ohmi/1W
 R7 = 390 ohmi

Fig. 3

C1,C2 = 0,22μF
 C3 = 100μF/16V

R1 = 100 ohmi
 R2,R3 = 100 kΩ
 R4 = 10 ohmi
 R5,R7 = 1 kΩ
 R6 = 22 ohmi
 R8 = 8,2 kΩ
 R9 = 820 ohmi
 R10 = 220 kΩ

CI 1 = LC 7265
 CI2 = LB 3500
 D1 = 1N5231
 Qz = 7,2 MHz

R1 = 47 ohmi

CI = 7812
 D1 = 1N4001

R11,R12 = 3,3 kΩ (3,3 kΩ)
 R13,R14 = 15 kΩ (31 kΩ)
 R15 = 47 ohmi
 P = 10 kΩ

D1,D2 = 1N4148
 D3 = BB 109, FV 1043
 D4 = DZ3V3,DZ3V6, DZ3V9
 D5 = LED R, V, G
 CI 1 = TA 2003 P, CD 2003 GP
 CI 2 = TA 7343 AP, KIA 6043 S
 CF1,CF2,CF3 = 10,7 MHz
 BPF = PFWE3, BPWB5, PFWB4,
 BPMB3, FF7618, GEMB3 etc.

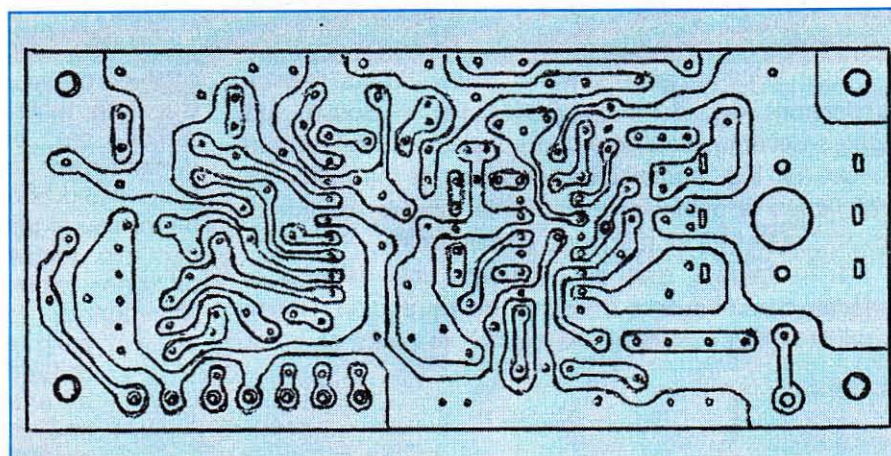
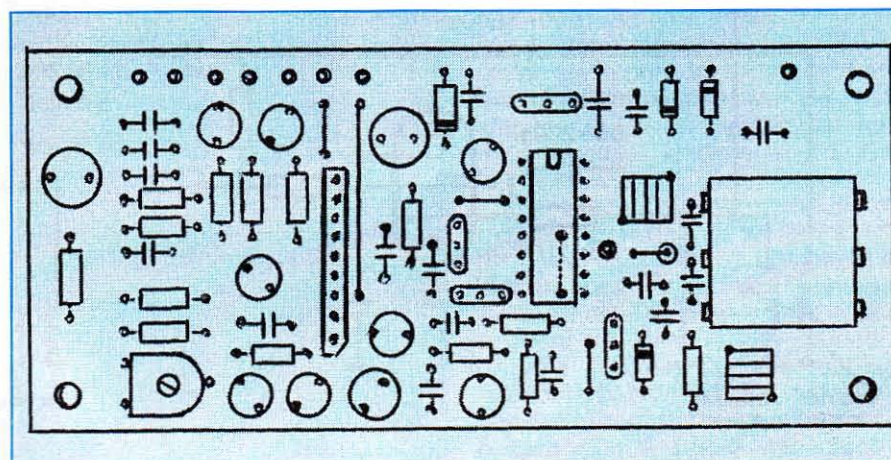


Fig. 2

C1,C2,C3,C4 = 1 nF
 C5,C6 = 22 pF
 C7,C8 = 0,47μF/10V
 C9 = 47μF/10V
 C10 = 10nF
 C11 = 100μF/10V

R1 = 1kΩ
 R2,R3 = 510 kΩ



RECONDIȚIONAREA TELEVIZOARELOR A/N

ȘTEF - RANETE SANDU

Pentru cei care doresc să recondiționeze un televizor alb-negru cu tuburi la care s-a deteriorat secundarul din trafa-linii recomand următoarea soluție.

Se înlătură mecanic secundarul de pe miez, fără demontarea de pe placă a transformatorului, după care se realizează montajul din figura alăturată.

Triplorul se recuperează dintr-un aparat color sau se achiziționează din magazinele de specialitate.

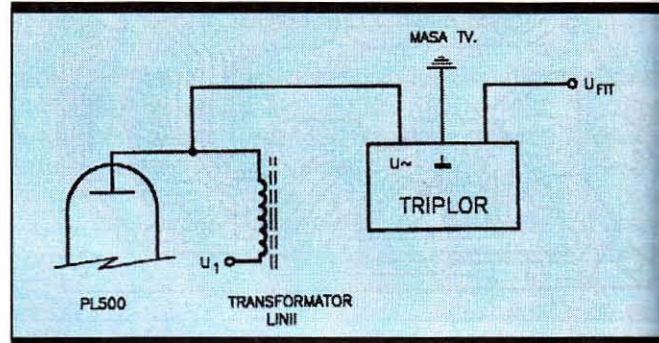
Pentru verificarea unui transformator de linii din TVC sau a unui transformator din blocul de alimentare, se poate folosi un televizor alb-negru cu 4 sau 5 Cl. Se procedează astfel:

- demontăm transformatorul sau debransăm – primar TVC;

- alimentăm în circuitul primar al televizorului alb-negru după debransarea transformatorului TV-AN.

La apariția unei dungii orizontale pe ecranul televizorului pentru a repara e bine a ști dacă:

- pe tub avem rastru cu semnal;



- avem sincronizare pe orizontală.

Pentru aceasta facem un baleiaj mecanic cu ajutorul unei oglinzi (retrovizoare), basculând manual sau mecanic oglinda în fața televizorului și observând o deschidere în oglindă a dungii de câțiva cm, ce permite analiza prezentată.

Cititorii întreabă – specialiștii răspund

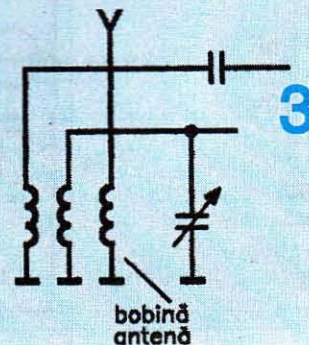
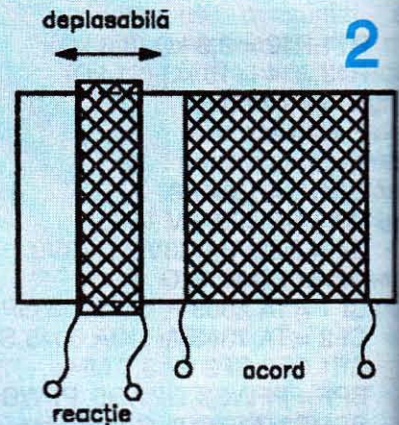
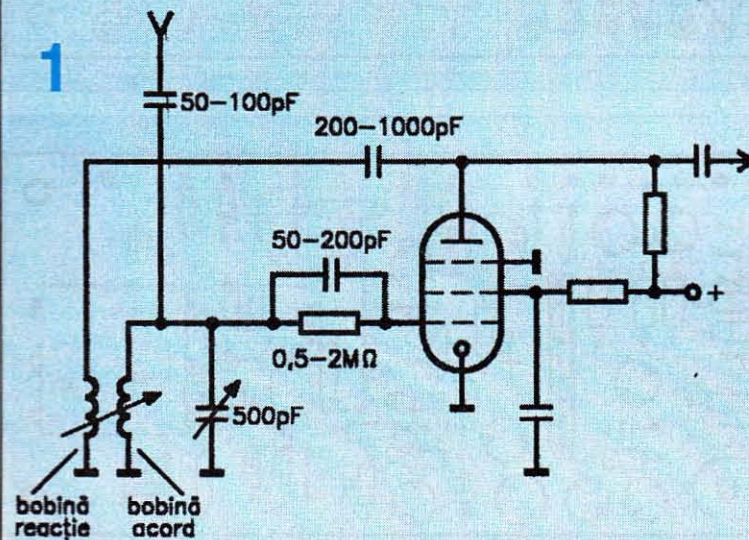
Așa cum v-am anunțat în numărul 4/2005 al revistei, scrisoarea dv., domnule Ștefan Varro (Bocșa, jud. Caraș-Severin) a fost dată unui specialist – colaboratorul nostru dr. ing. Andrei Ciontu - care la întrebările dv. referitoare la bobinele audion și la tuburile electronice 6π36C și 6π44C vă răspunde următoarele:

1. În figura 1 este dată schema unui detector cu reacție care folosește o bobină de tip audion. Bobina audion (fig. 2) este cilindrică, cu aer, realizată pe o car-

casă de preșpan. Capetele înfășurării se pot depista ușor cu ajutorul unui ohmmetru sau al unui bec mic, alimentat prin bobină.

O variantă (cu cuplaj inductiv al antenei) este dată în figura 3.

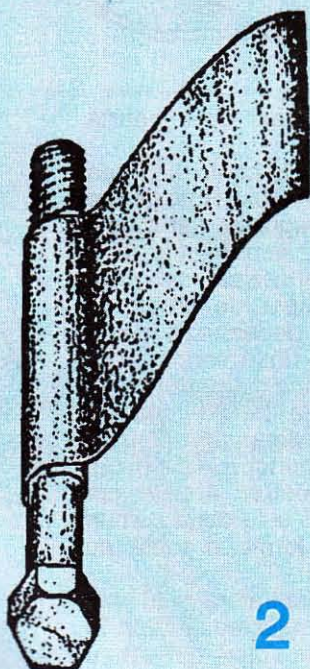
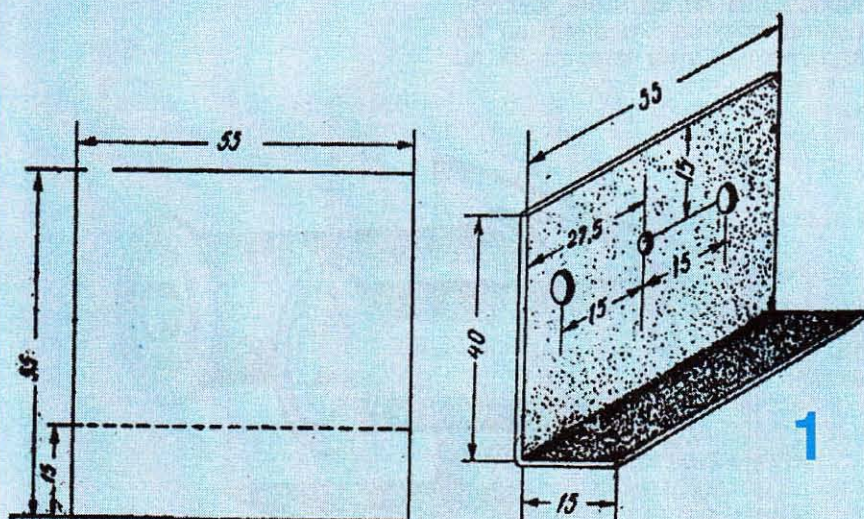
2. Tubul 6π36C este o tetrodă de putere cu fascicul dirijat, folosită la baleiajul orizontal al televizoarelor. Nu se recomandă ca etaj final într-un receptor audio, având r a n d a m e n t foarte mic. Tubul 6π44C nu l-a găsit încă, dar v-a promis că mai caută.



MOTOR ELECTRIC

pentru LABORATORUL ȘCOLAR

Dr. ing. SORIN PISCATI



Poate unii cititori își vor pune următoarea întrebare: "Pentru ce se mai propune construirea unor astfel de motoare, fără aplicații practice, acum, când există o varietate mare de motoare și motoare electrice ce pot fi achiziționate cu multă ușurință?" Scopul este pur didactic și tocmai din acest punct de vedere considerăm noi că merită atenția.

Autorul răsfoiește cu nostalgie filele îngălbenite ale unui caiet în care, pe la mijlocul anilor '50, elev fiind, a desenat cu stângăcie planurile acestor motoare. Le-a realizat cu puține mijloace materiale, câteva scule rudimentare și aproape fără bani. Bucuria sa a fost mare atunci când le-a prezentat distinsului său profesor de fizică, care preda la acea vreme legile de bază ale electricității. Le-a înțeles mai mult intuitiv și nu le-a mai uitat până azi.

Acesta a fost motivul pentru care m-am hotărât să le public (cu corecțiile de rigoare), în speranța că și alți elevi din generațiile acestor ani vor încerca să le construiască. Fie că le vor realiza până la stadiul final, fie că nu, scopul va fi atins: vor înțelege mult mai ușor și temeinic multe din frumoasele taine și legi fizice ale electricității. Poate peste ani și ani își vor aduce și ei aminte cu nostalgie de aceste începuturi.

Așa după cum am arătat, realizarea acestor motoare electrice nu necesită nici materiale costisitoare, nici scule pretențioase și nici o îndemânare deosebită. Motorușul descris în continuare poate fi realizat aproape de oricine cu cea mai mare ușurință și funcționează de la prima încercare, în cele mai bune condiții.

Statorul motorușului se confecționează dintr-o bucată de tablă de fier moale, de aproximativ 1 mm grosime. Se taie o bucată pătrată cu latura de 55 mm.

La distanța de 15 mm de margine (fig. 1), paralel cu una dintre laturi, se îndoaie tabla în unghi drept. Vom obține în acest fel o piesă cu laturile în L, latura mare având dimensiunile de 55 mm lungime și 40 mm lățime, iar cea mică aceeași lungime și 15 mm lățime.

În mijlocul laturii mari se face cu mașina de găurit o gaură cu diametrul de 3 mm. La dreapta și la stânga acesteia, la câte 15 mm distanță de centrul ei, se mai face câte o gaură de 4 sau 5 mm diametru; ambele trebuie să aibă același diametru, fie de 4, fie de 5 mm. Către capetele laturii mici se mai face câte o gaură de 2 sau 3 mm, pentru fixarea piesei de postament (fig. 1).

Se cumpără din comerț două șuruburi cu câte o piuliță fiecare. Aceste șuruburi vor avea 4 sau 5 mm diametru și lungimea de 40 mm. Ca să nu aibă remanență magnetică, șuruburile se încălzesc până la roșu (pe aragaz sau în alt mod), după care se lasă să se răcească încet. După ce s-au răcit se curăță și se spală cu benzină, neofalină, alcool tehnic sau sanitar și în final se vopsesc (pentru un aspect plăcut) cu puțină vopsea auto de culoare neagră sau albastră.

Pentru realizarea electromagnetului stator mai este nevoie și de două mosoarele pe care se va înfășura sârma de bobinaj. Mosoarele se confecționează din hârtie subțire de scris, din care se taie, cu foarfeca, câteva fâșii cu lățimea de 30 mm, cât va fi lungimea mosoarelor pe care vrem să le realizăm. Se înfășoară capătul uneia dintre fâșii pe unul din șuruburile care vor alcătui în final miezul electromagnetului statoric (fig. 2). După ce se înfășoară o dată fără să se încheieze acest prim strat, se continuă înfășurarea, ungând însă în prealabil hârtia cu clei subțire de tâmplărie sau cu alt adeziv. După înfășurarea în acest fel a 8÷10 straturilor, se scoate tubul de hârtie de pe șurub și se lasă cca 24 de ore să se usuce. La fel se procedează și cu al doilea tub. Se pregătesc de asemenea patru discuri de carton cu diametrul exterior de 12 mm. Fiecare din cele patru discuri va avea în interior o gaură al cărei diametru este egal cu cel al tuburilor de hârtie.

După uscarea tuburilor de hârtie se încheiază discurile de carton pe aceste tuburi, în așa fel încât să formeze un mosor cu lungimea de aproximativ 30 mm (fig. 3).

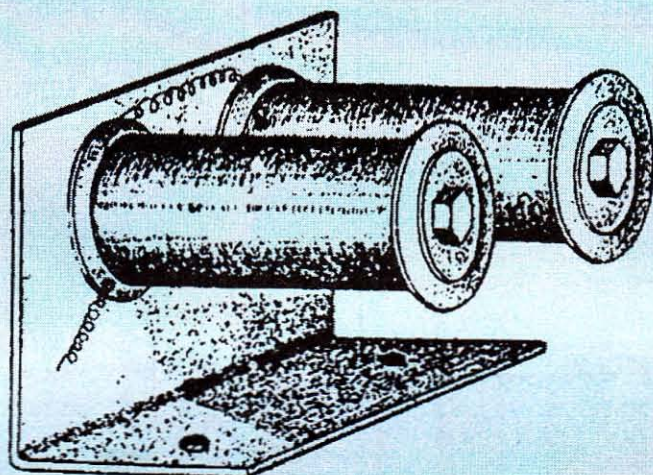
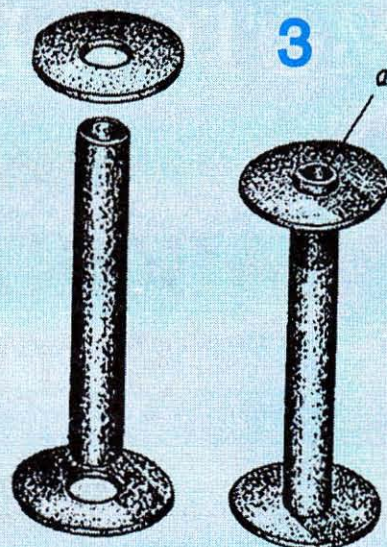
La fiecare din aceste două mosoare se bobinează cu grijă, spiră lângă spiră, cca 200÷250 de spire din sârmă de cupru izolată cu email. Grosimea sârmei va fi de 0,2÷0,3 mm. Numărul de spire va fi același pentru ambele mosoare. Este de preferat ca bobinarea ambelor mosoare să se facă în același sens.

În prealabil, cu mașina de găurit sau cu un ac de cusut mai gros se va face câte o gaură de 0,3÷0,5 mm într-unul din discurile fiecărui mosor. Prin acestea se trece începutul sârmei de bobinaj, astfel ca o bucată de cca 5 cm din capătul sârmei să rămână afară, pentru a avea posibilitatea de a lega electromagnetul (la terminarea construcției motorului) la polii sursei de curent. După ce s-a terminat bobinarea, se

procedează analog și cu cel de al doilea capăt al sârmei de bobinaj.

Se introduc șuruburile în interiorul mosoarelor astfel bobinate, după ce în prealabil am pus la capetele respective (dinspre partea hexagonală a șuruburilor acestora) câte o rondelă de carton mai gros. Capetele filetate (posteroare) ale șuruburilor (care ies în afara mosoarelor bobinate) le introducem în găurile de 4 sau 5 mm (fig. 4) ale piesei în formă de L prezentată în figura 1.

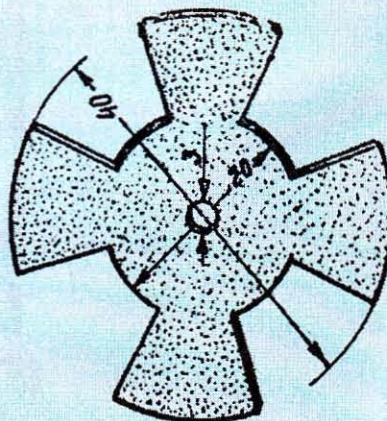
Pe capetele șuruburilor care ies de partea cealaltă a piesei L mai introducem câte o rondelă și, în sfârșit, înșurubăm piulițele. Vom avea grijă să strângem suficient de tare piulițele pentru ca miezul electromagnetului, împreună cu mosorul respectiv, să nu se miște, dar totodată trebuie să fim atenți să nu strângem nici prea tare, ca să nu



deformăm mosoarele care poartă bobinajul (fig. 4).

Se trece acum la confecționarea rotorului motorușului. Rotorul se face din tablă neagră de fier moale cu grosimea de 2 mm. Înainte de a croi tabla propriu-zisă se confecționează un tipar de hârtie. În acest scop se desenează pe o bucată de hârtie două cercuri concentrice, unul având diametrul de 40 mm, iar al doilea de 20 mm. Se împarte cercul exterior în opt părți egale și fiecare punct astfel obținut se unește cu centrul. Aceste opt raze împreună cu cele două cercuri concentrice vor forma o roată cu patru dinți.

Cu ajutorul unui traforaj și al unei pile se taie și se ajustează tabla în așa fel încât să se obțină o roată cu dinți având forma indicată în figura 5. În centrul rotorului astfel obținut



se face o gaură cu diametrul de 3 mm.

Dintr-o bucată foarte dreaptă de sârmă de oțel se face axul motorașului. Axul va avea în final diametrul de 3 mm și o lungime de 65 mm. Se fixează roata cu dinți pe acest ax la distanța de 40 mm de unul din capete. Această roată trebuie să aibă obligatoriu grosimea de 2 mm. Dacă ar avea, de exemplu, numai 1 mm grosime, puterea motorașului ar fi prea mică și este posibil ca rotorul acestuia să nu se învârtască.

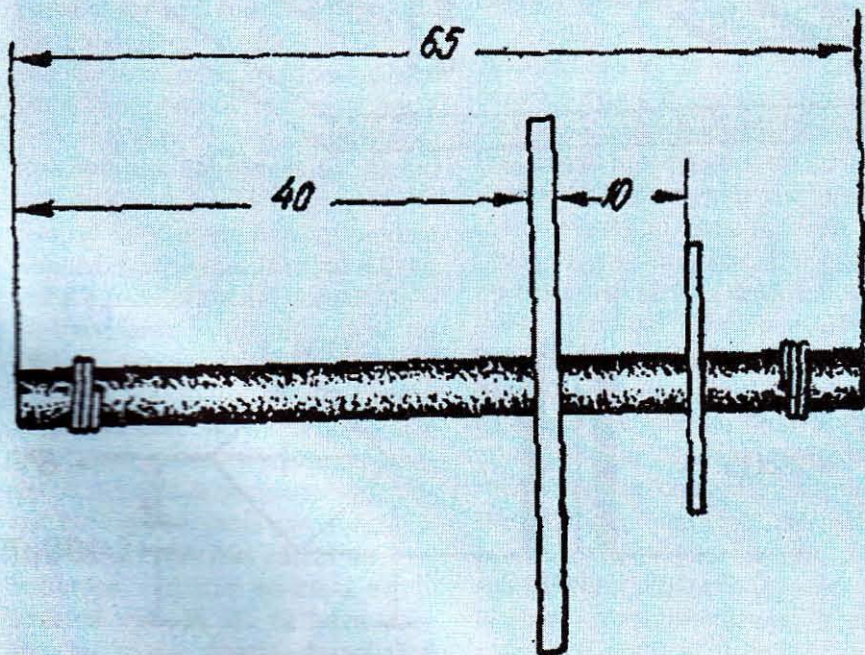
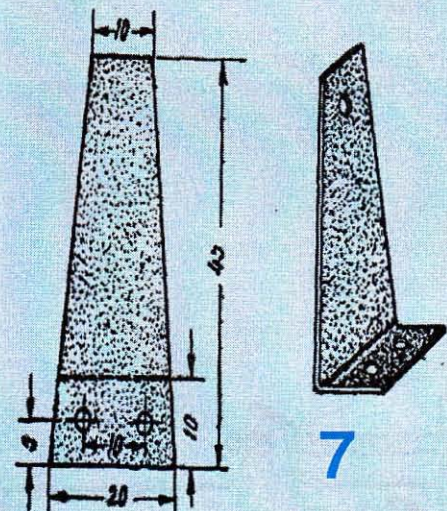
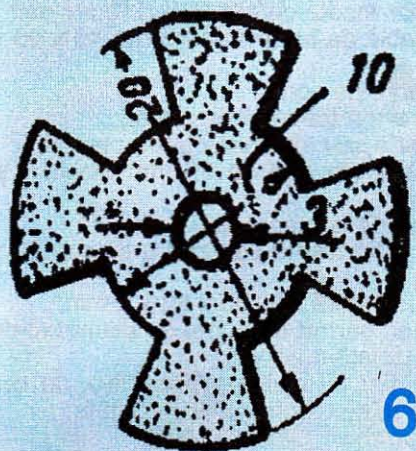
Fixarea pe ax a roții cu disc se face prin cositorire. Trebuie ca axul să fie perfect perpendicular pe roată, deoarece în caz contrar rotorul motorașului va "bate" și nu va putea fi adus suficient de aproape de polii electromagnetului. Cu cât rotorul se va afla mai aproape de polii electromagnetului, cu atât motorul va fi mai puternic. În niciun caz această distanță nu trebuie să fie mai mare de 1 mm.

Pe același ax cu rotorul se fixează și dispozitivul de întrerupere și restabilire a curentului electric. Acest dispozitiv se face dintr-o bucată de tablă de alamă sau cupru cu grosimea de $0,8 \div 1$ mm și care are exact aceeași formă ca și rotorul, cu deosebirea că diametrul său exterior este de 20 mm, iar cel interior de 10 mm (fig. 6). În centrul acestei roți cu dinți se face de asemenea o gaură de 3 mm diametru, prin care se introduce axul motorașului. Piesa se fixează de acesta tot prin cositorire la aproximativ 10 mm de rotor. Se vor respecta și în acest caz regulile de fixare a rotorului pe ax. În plus, dinții roții mici trebuie să vină în dreptul golurilor dintre dinții roții mari.

Dispozitivul de întrerupere și de stabilire a curentului electric se mai completează cu o lamelă subțire de alamă sau cupru de cca 5 mm lățime și 50 mm lungime. Către unul din capetele lamelei se fac două găuri cu diametrul de 2 mm și apoi se îndoaie acest capăt, pe o lungime de aproximativ 10 mm, în unghi drept.

Cele două găuri vor servi în final la fixarea lamelei de postamentul motorului (fig. 9).

Ultima piesă componentă a motorașului este lagărul. Unul din lagăre este chiar piesa în formă de L a electromagnetului. Cel de al doilea lagăr se face din tablă de cupru sau alamă de 1 mm grosime. Se taie din această tablă un trapez cu latura mică de 10 mm, latura mare de 20 mm și înălțimea de 45 mm (fig. 7). La 5 mm de baza trapezului se fac două găuri de câte 2 mm diametru, la distanță de 2 mm una de alta. După aceasta se îndoaie tabla în unghi drept, la 10 mm de latura mare a trapezului și paralel cu această latură. Se așază acum acest lagăr lângă piesa în formă de L a electromagnetului și se însemnează înălțimea la care se află gaura de 3 mm, pentru ca și gaura din acest al doilea lagăr să fie la aceeași înălțime. Cu mașina



de găurit se practică în punctul astfel însemnat o gaură de 3 mm diametru.

Având pregătite toate piesele principale ale motorașului, se poate trece la asamblarea lui. Postamentul acestui motor este o scândurică de aproximativ $5 \div 10$ mm grosime, 100 mm lungime și 80 mm lățime. Pe acest postament se fixează cu două șuruburi mici electromagnetul. Se introduce apoi capătul mai lung al axului în gaura de 3 mm diametru, care se află între cele două bobine ale electromagnetului, iar celălalt capăt al axului se introduce provizoriu în cel de-al doilea lagăr. Se apropie rotorul, pe cât posibil la o distanță mai mică de 1 mm, de polii electromagnetului. Se însemnează poziția axului și în acest loc se înfășoară 3-4 spire din sârmă subțire de cupru de pe care am îndepărtat izolamentul. Aceste spire au rolul de a împiedica axul să se deplaseze longitudinal și, deci, ca rotorul să se apropie sau să se depărteze de polii electromagnetului. Aceeași operație se face și la capătul celălalt al axului.

După ce ne asigurăm din nou că poziția acestor "gulere" de pe ax este corectă, le lipim de ax prin cositorire (fig. 8). Acum se poate fixa de postament și al doilea lagăr.

Lamela întrerupătorului de curent (peria) se fixează de postament cu două șuruburi în așa fel încât să atingă periferia roții mici cu dinți. La reglarea lamelei va trebui să avem grijă în primul rând ca aceasta să nu frece prea tare dinții roțiței. Pe de altă parte, trebuie ca lamela să atingă dinții roțiței cu puțin înainte ca doi dinți opuși ai roții mari să ajungă în dreptul poliilor electromagnetului și contactul să înceteze cu puțin înainte ca dinții respectivi ai roții mari să ajungă în dreptul poliilor electromagnetului.

Bobinele electromagnetului au în total patru capete, fiecare din cele două bobine având câte un început și un sfârșit. Se leagă unul din firele uneia din bobine cu unul din firele celeilalte bobine în așa fel încât curentul electric să circule într-una din bobine într-un sens, iar în cealaltă bobină în sens contrar. Pentru aceasta, dacă pe ambele bobine spirele sunt înfășurate în același sens (așa cum s-a recomandat mai sus), sfârșitul primei bobine se leagă cu sfârșitul celei de a doua bobine. Dacă spirele de pe cele două bobine sunt înfășurate în sensuri contrare, atunci sfârșitul primei bobine se leagă cu începutul celei de a doua. Rămân libere încă două capete. Unul din aceste capete se leagă la partea metalică a electromagnetului, iar cel de al doilea capăt la o bornă (șurub) de contact. A doua bornă se leagă prin intermediul unui fir de cupru cu lamela (peria) de contact.

Cum funcționează acest motor electric?

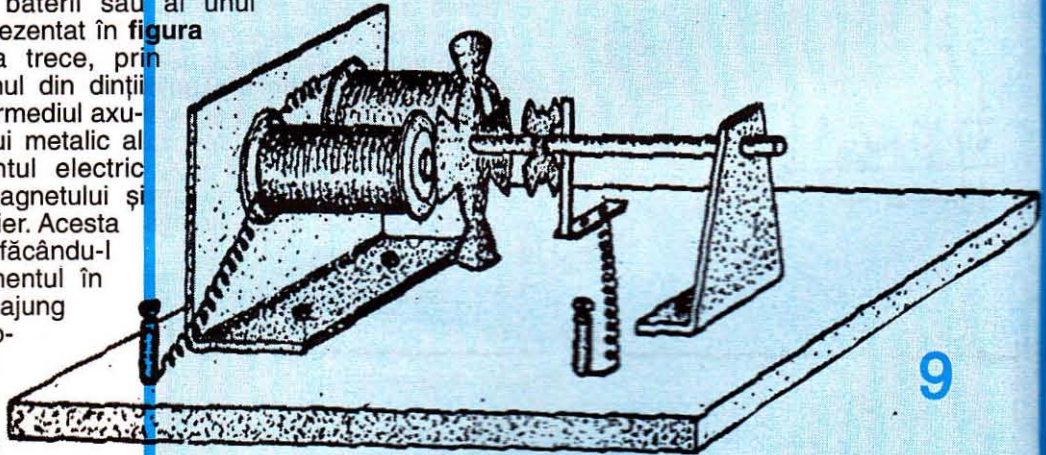
Cele două borne, fixate la marginea postamentului, se leagă la polii unei baterii sau ai unui redresor, cum este cel prezentat în figura 10. Curentul electric va trece, prin lamela de contact, la unul din dinții roții mici; de aici, prin intermediul axului metalic și al suportului metalic al electromagnetului, curentul electric intră în spirele electromagnetului și magnetizează miezul de fier. Acesta va atrage dinții rotorului, făcându-l să se rotească. În momentul în care doi dinți ai rotorului ajung în dreptul poliilor electromagnetului, curentul electric se întrerupe, deoarece lamela de contact se află în acest moment în dreptul unui gol al roții dințate mici, iar electromagnetul încetează să mai atragă. În virtutea inerției, rotorul continuă să se învârtă mai departe și, la un moment dat, lamela vine în contact cu dintele următor al dispozitivului de întrerupere a curentului. Din nou prin spirele electromagnetului circulă curent, miezurile de fier ale acestuia se magnetizează și atrag iarăși perechea următoare de dinți ai electromotorului; fenomenul se repetă atât timp cât bateria electrică furnizează curent. Pentru ca motorul să funcționeze în condiții cât mai bune, este bine să ungem puțin lagărele spre a reduce la minimum frecările.

Lista de piese

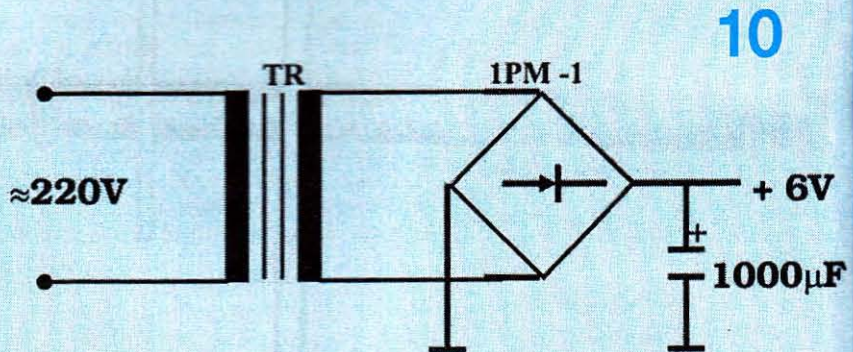
- 1 bucată de fier moale de cca 50 x 110 x 1 mm;
- 1 bucată de tablă de fier moale de cca 40 x 40 x 2 mm;
- 1 coală de hârtie de scris;
- 1 bucată de carton (copertă de dosar);
- clei de tâmplărie sau alt adeziv pentru hârtie;
- 1 bucată sârmă din oțel de 65 mm lungime și 3 mm diametru;
- 1 lamelă lungă de la o baterie uzată;
- 1 bucată tablă din alamă sau cupru de cca 20 x 20 x 1 mm;
- 1 bucată de scândură de 100 x 80 x 5 mm;
- cca 10 metri de sârmă de cupru cu diametrul de 0,2÷0,3 mm, izolată cu email;
- 2 șuruburi de fier cu piulițele respective, de cca 45 mm lungime, cu diametrul de 4÷5 mm;
- câteva șuruburi mici;
- 2 borne;
- material de lipit (fludor sau cositor și pastă de lipit).

Scule necesare

- mașină de găurit;
- un burghiu spiral cu diametrul de 2 mm;
- un burghiu spiral cu diametrul de 3 mm;
- un burghiu spiral cu diametrul de 4 sau 5 mm;
- foarfecă;
- ciocan;
- riglă;
- compas;
- pilă;
- pistol sau ciocan electric de lipit.



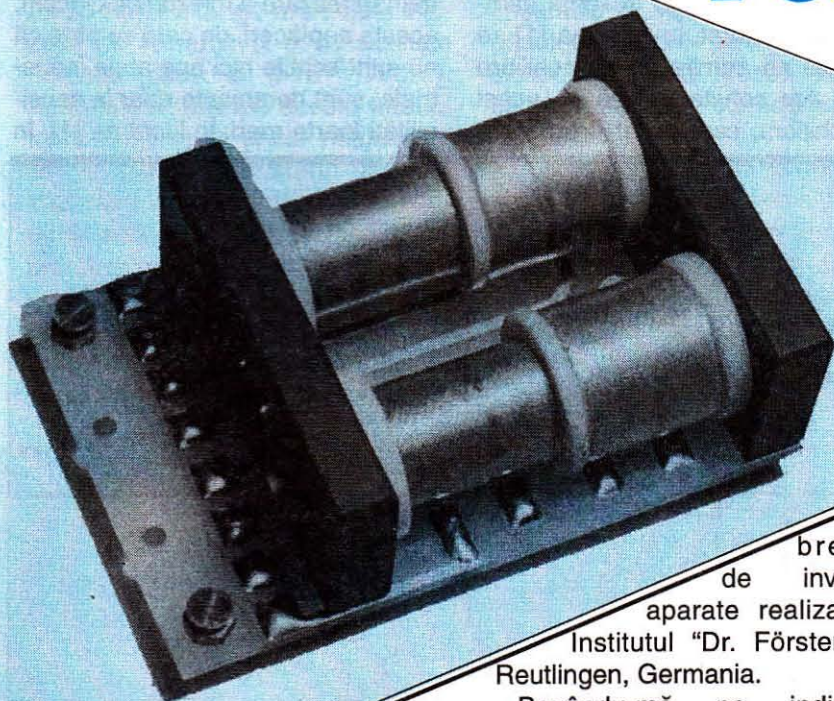
9



10

SONDĂ MAGNETOMETRICĂ FÖRSTER

MARIAN LĂCĂTUȘ, Buzău



1

de
brevete
de invenție,
aparate realizate la
Institutul "Dr. Förster" din
Reutlingen, Germania.

Bazându-mă pe indicațiile sumare (totuși, destul de prețioase pentru mine) din lucrarea citată și "încurajându-mă" cu o replică auzită într-o piesă de teatru TV românească ("La noi în țară cercetarea se face pe cont propriu, prin unghere!"), am pornit propriile mele cercetări. Ținta de sensibilitate pe care am avut-o în vedere a fost de 1 nT/div. pe o scară cu 100 de diviziuni, adică aproximativ $1/5 \cdot 10^5$ din valoarea câmpului magnetic terestru (care nu este un câmp puternic, dar nici prea slab nu este). Din păcate nu am reușit să aflu dacă am atins acest deziderat, deoarece perturbațiile artificiale din localitățile noastre sunt mult prea mari, în zona în care locuiesc fiind de ordinul a 50-100 nT. Cu ajutorul bobinelor Helmholtz am constatat că printre smuciturile și tremurăturile acului putem totuși decela câmpuri chiar sub nT. Până la găsirea unui loc mult în afara așezărilor omenești în care să-mi pot verifica sensibilitatea și

sta-
bilitatea în
funcționare ale
aparaturii, voi prezenta
cititorilor doar construcția son-
dei magnetice.

Pentru a înțelege principiul de funcționare al sondei, am imaginat pentru cititori o foarte bună analogie mecanică. Priviți **figura 2**. Cu acest dispozitiv, format dintr-o bară suspendată de două resorturi identice, ne propunem să măsurăm intensitatea câmpului gravitațional. Punem capetele barei să oscileze în antifază și ne fixăm atenția asupra punctului din centrul barei. Dacă resorturile sunt liniare, se înțelege că acesta va rămâne în repaus, indiferent de alungirea inițială a resorturilor sub acțiunea greutateii barei. Dacă însă resorturile sunt neliniare (**fig. 3**), întinderea lor sub acțiunea greutateii barei **are** importanță: față de poziția orizontală de repaus a barei, capătul acesteia care se duce în jos se va deplasa pe o distanță mai mică decât a celui alt, care se duce în sus. Ca atare, punctul din centrul barei va fi la cea mai mare înălțime concomitent când cu unul, când cu celălalt dintre capete, adică va avea o frecvență de oscilație dublă (resorturile nefiind liniare, nici capetele și nici centrul barei nu execută oscilații armonice). Amplitudinea mișcării punctului central va fi în relație cu intensitatea câmpului gravitațional (pe care am fi

Probabil cea mai simplă metodă teoretică pentru măsurarea intensității/inducției câmpurilor magnetice constante și foarte slabe ar fi o bobină rotitoare, dar punerea în practică a acestei metode presupune învingerea unor dificultăți de natură mecanică foarte mari, mai ales când dorim și o precizie ridicată. Cam aceleași lucruri s-ar putea spune și despre o altă metodă inductivă, cea a bobinei vibratoare. Interesat fiind de diferite metode, accesibile amatorului, pentru măsurarea valorii unor astfel de câmpuri, am fost imediat cucerit de eleganța principiului de funcționare al sondei care va fi descrisă aici. Menționez că pentru realizarea sondei nu am avut la dispoziție alt material bibliografic decât cel indicat la [1] și nici nu am mai căutat altceva, deoarece, așa cum se arată acolo, această metodă stă la baza construcției multor aparate beneficiind

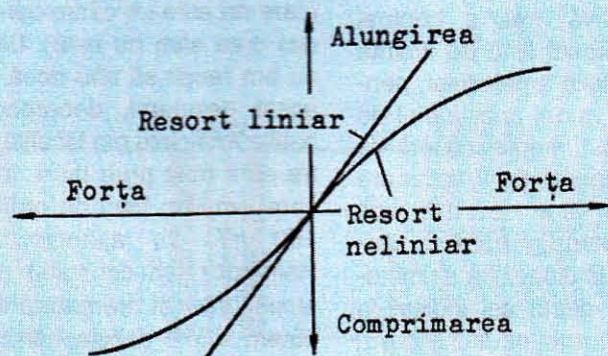
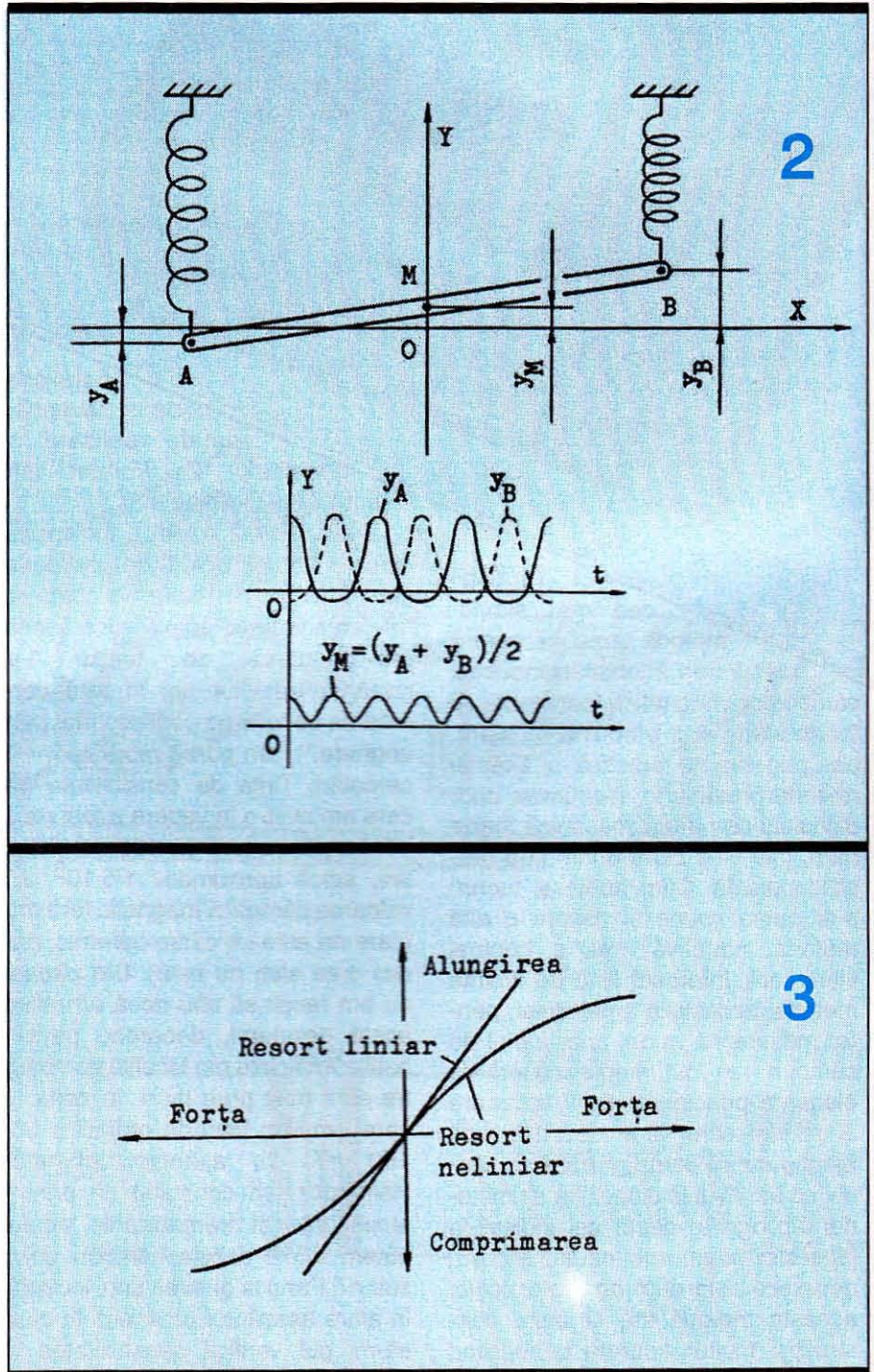
putut-o măsura prin metode mai simple, dar nu acest lucru ne interesează).

Principiul de funcționare al sondei noastre este oarecum asemănător (fig. 4). Bobinele identice L1 și L2, numite bobine de excitație, sunt alimentate în curent alternativ și sunt înseriate în așa fel încât să genereze câmpuri magnetice de sensuri contrare. La rândul lor, bobinele de măsurare L3 și L4, tot identice, sunt înseriate în așa fel încât curenții induși în ele să aibă sensuri contrare. Așadar la ieșire nu vom avea nicio tensiune, însă numai atunci când miezurile feromagnetice lipsesc sau când ele există, dar sonda nu se află în câmp magnetic constant. Iată acum ce se întâmplă la apariția unui astfel de câmp. Presupunem o valoare instantanee a curentului prin bobinele L1 și L2 suficient de mare pentru ca miezurile să se afle în zona pronunțat neliniară a caracteristicii lor de magnetizare. Câmpul exterior B va ajuta miezul bobinei L1 să se apropie de saturație și se va opune creșterii magnetizării miezului bobinei L2. Rezultatul este că o variație mică a curentului prin bobinele de excitație va produce o variație de flux magnetic mai mică prin miezul bobinei L1, care este aproape de saturație și oarecum "dispărut" din punct de vedere magnetic, decât prin miezul bobinei L2, care mai poate primi magnetizare. Prin urmare, curenții induși în bobinele de măsurare vor fi inegali și, urmând raționamentul din analogia mecanică, putem deduce că la ieșire vom avea un semnal cu frecvența dublă, 2f, față de cea a semnalului de excitație. Semnalul de ieșire nefiind sinusoidal, el poate fi descompus într-o suprapunere de semnale sinusoidale cu frecvențele 2f, 4f, 6f..., adică armonicele pare ale frecvenței f (armonicele impare se anulează). Cu ajutorul unui filtru trece-bandă este extras semnalul cu frecvența 2f (armonica a doua), avantajul fiind foarte mare: amplitudinea acestui semnal depinde practic liniar de intensitatea câmpului magnetic de măsurat (în [1] se dă

și demonstrația matematică).

În practică, însă, lucrurile nu mai stau așa de bine ca în teorie. În primul rând, partea electronică este mult mai complicată decât ar părea. În al doilea rând, o echilibrare perfectă a sistemului de bobine este aproape imposibil de realizat, la ieșire apărând un semnal cu frecvența 2f chiar în absența câmpului de măsurat. În lucrarea [1] se arată că se admite un dezechilibru inițial. Am constatat însă că acest dezechilibru, care nu ar fi prea de-

ranjant dacă ar rămâne constant, poate fi ușor modificat în urma variațiilor foarte mici ale tensiunilor mecanice din miezuri, variații care pot fi produse de tensionări mecanice propriu-zise, de modificări de temperatură, de relaxarea în timp a tensiunilor inițiale sau variații apărute în urma procesului de demagnetizare a miezurilor. Oricum, aceste neplăceri, de care se pare că nu sunt scutite nici aparatele industriale, sunt deranjante doar la sensibilități foarte mari. În lucrarea [1], în



care este descris un frumos și foarte sensibil magnetometru realizat la Institutul "Dr. Förster", se arată: "Aparatele de tipul celui descris în ultima parte sunt dintre mijloacele cele mai moderne pentru măsurarea câmpurilor continue (unele tipuri produse de firma Förster" permit măsurarea și la frecvențe joase, de 20-30 Hz). Pe lângă avantajele indicate, se remarcă și o sensibilitate ridicată (până la $8 \cdot 10^{-4}$ A/div.). Aparatele bazate pe aceste traducătoare prezintă și unele neajunsuri, dintre care menționăm: factorul important de influență și complexitatea schemei de măsurare și un preț prohibitiv pentru multe aplicații".

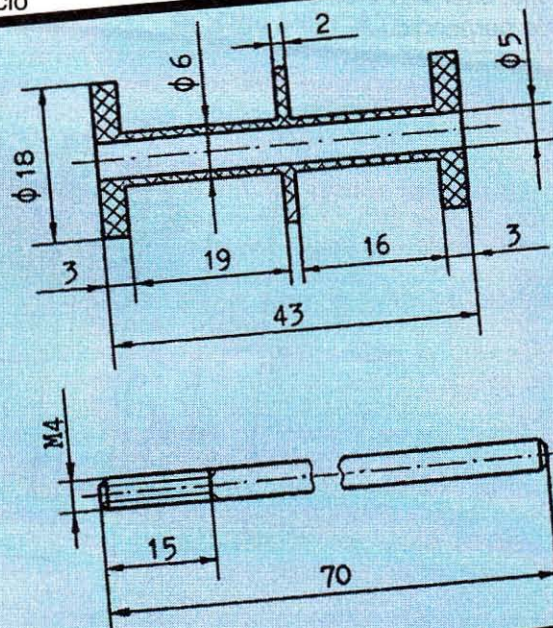
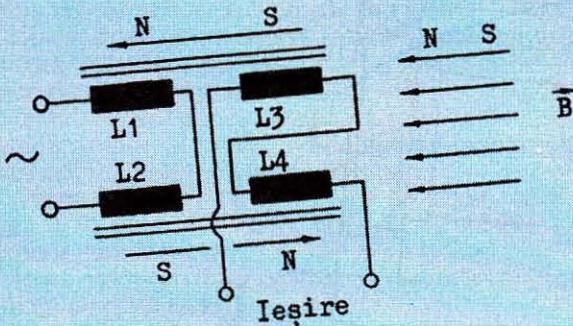
REALIZAREA PRACTICĂ. În figura 5 este dat desenul carcasi unei perechi de bobine corespondente. Materialul carcasi trebuie să

După ce am realizat și cealaltă pereche de bobine, ele se vor asambla ca în figura 6 (dimensiunile necotate nu sunt critice, desenul fiind orientativ; se poate face comparație cu fotografia din figura 1). Cu excepția miezurilor, toate piesele de aici, inclusiv șuruburile și piulițele, vor fi nemetalice. Întregul ansamblu îl vom fixa cu ajutorul găurilor cu filet M4 pe o placă din sticloteolit cât mai groasă, având și cablajul necesar conectării terminalelor bobinelor.

Miezurile, care sunt foarte importante, trebuie să aibă forma tubulară pentru a putea fi aduse ușor către saturația magnetică. Eu le-am confecționat din sita luată de la un cinescop color defect. Ideea a fost salutară, deoarece nicio

tăia două dreptunghiuri perfect egale, de 40/13 mm, având grijă ca ochiurile dreptunghiulare ale sitei să fie orientate cu latura lor mare paralelă cu latura mică a dreptunghiurilor noastre (amănunt important). Pe un dorn $\phi 4$ mm vom rula dreptunghiurile paralel cu latura lor mare, după care le vom lipi cu rășină epoxidică pe câte o tijă nemetalică de același diametru, având câte un capăt filetat (fig. 5). În scopul micșorării tensiunilor mecanice, tijele nu au fost fixate decât la un capăt.

Pentru alimentarea sondei eu am folosit un semnal dreptunghiular de cca 500 Hz, circuitul de excitație fiind înseriat cu un condensator de valoare tatonată



4
fie nemetalic și cât mai rigid (eu am folosit teflon). În stânga se va afla bobina de excitație, care va avea 1500 de spire din conductor $\phi 0,15$ mm, bobinate cât mai uniform posibil, iar în dreapta se va afla bobina de măsurare, având 5000-6000 de spire din conductor $\phi 0,08$ mm (practic, aici vom bobina până când se umple fereastra de bobinaj, echilibrarea făcându-se prin scoatere de spire de la bobina cu spire în exces, după cum se va arăta).

altă soluție nu a dat rezultate la fel de bune. De exemplu, mult mai puțin bune au fost miezurile făcute din tabla luată din același cinescop, tablă folosită fie ca atare, fie subțiată prin corodare în acid clorhidric. Atât tabla, cât și sita sunt din fier foarte pur, probabil fier ARMCO (American Rolling Mill Co.). Așadar, de la un service TV ne vom procura un tub cinescopic defect, pe care îl vom sparge aruncându-l pe asfalt la o distanță cât mai mare de noi, după care vom recupera sita și vom mătura bine locul de cioburi. Din sită vom

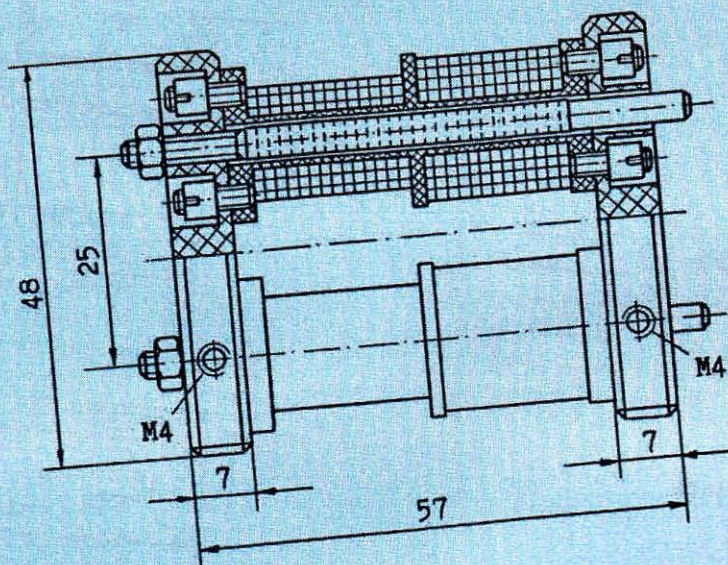
($1\mu F$), astfel încât să se obțină rezonanța (mai bine zis, chiar ferorezonanța). Dar pentru echilibrarea sondei și pentru a vedea că ea funcționează putem folosi o alimentare cu 50 Hz de la un transformator de rețea, curentul prin bobine fiind de 50-60 mA. Pentru echilibrarea sondei fără miezuri, la ieșirea bobinelor de măsurare conectăm un voltmetru de curent alternativ, cât mai sensibil, acesta indicând o anumită valoare a tensiunii reziduale. Scoatem câteva spire de la una din bobinele de măsurare. Dacă tensiunea crește, atunci ne oprim și scoatem spire de la cealaltă bobină

de măsurare până când tensiunea ajunge la zero. Introducem acum miezurile și facem din nou echilibrarea sondei, dar de această dată prin retușuri în poziționarea longitudinală a acestora. Atenție, însă, acum sonda noastră va funcționa, indicând prezența câmpului magnetic terestru. Pentru a nu fi influențați de el, vom orienta sonda aproximativ pe direcția est-vest în plan orizontal, așa încât liniile de câmp magnetic să cadă perpendicular pe bobine. După cum arătam într-un articol, liniile câmpului magnetic terestru pentru țara noastră sunt înclinate către sud și fac un unghi de cca 62° cu planul orizontal. Așadar, dacă vom orienta sonda în această direcție vom obține cea mai mare tensiune, orientativ vreo 50 mV. Pe o direcție perpendiculară

se va îmbunătăți considerabil. Cei 50 mV de la ieșire vor deveni acum vreo 300, iar tensiunea reziduală în absența câmpului va deveni foarte mică la ieșirea filtrului. O recomandare importantă: înaintea măsurărilor va trebui să demagnetizăm bine miezurile. Demagnetizarea, care se face cu sonda alimentată, se realizează prin apropierea și îndepărtarea lentă de capătul miezurilor a miezului unei bobine prin care circulă un curent alternativ puternic. O demagnetizare "la botul calului", dar în general insuficientă, o putem face folosind în mod asemănător chiar și ansa pistolului de lipit aflat în funcțiune. Este bine să nu aducem sonda în câmpuri magnetice mult mai mari decât cel terestru, ea fiind mai puternic influ-

echilibrat, realizat cu comutatoare electronice, în acest fel putându-se pune în evidență și sensul câmpului măsurat. În sfârșit, partea electronică trebuie să conțină și un circuit pentru demagnetizarea miezurilor, demagnetizate care se face trecând prin bobinele de măsurare un curent de cca 40 Hz, cu valoarea inițială de 5-10 mA și lent scăzător către valoarea zero, în tot acest timp sonda fiind alimentată.

UNITĂȚI DE MĂSURĂ. De obicei, măsurătorile se exprimă în unități ale intensității câmpului magnetic: A/m în SI și O_e în sistemul CGS μ_0 ; $1O_e = 10^3/4\pi$ A/m



lară ar trebui să avem la ieșire o tensiune nulă, însă practic putem considera că sonda a fost echilibrată suficient de bine dacă la ieșire tensiunea reziduală va fi de vreo cinci-zece ori mai mică decât cea obținută când sonda este orientată pe direcția liniilor de câmp. Oricum, după alimentarea sondei cu 500 Hz, după cum s-a arătat (când curentul necesar va fi de 15-20 mA) și după folosirea unui filtru trecând centrat pe 1000 Hz, situația

ențată atunci când se află în funcțiune.

lată câteva indicații pentru cei interesați de partea electronică. În [1] se arată că pentru compensarea câmpului magnetic terestru se trece un curent continuu prin înfășurările de măsurare. Eu însă am preferat să integrez înfășurările de măsurare într-o buclă de reacție negativă în curent continuu, ceea ce asigură o stabilitate bună în funcționare a sondei. În altă ordine de idei, redresarea armonicii a doua este bine să se facă prin intermediul unui chopper

≈ 80 A/m. Pentru aer sau vid avem următoarele echivalențe: $1 T = 8 \cdot 10^5$ A/m și $1 O_e = 1Gs$. Pentru țara noastră, inducția câmpului magnetic terestru este de cca 47 000 nT sau, rotunjit, 50 000 nT = 0,5 Gs, valori pe care este bine să le reținem.

BIBLIOGRAFIE

1. Ulrich Wiener, *Măsurări electrice, vol. II*, Editura Tehnică, București, 1969
2. TEHNIIUM nr. 4/2005, *Bobinele Helmholtz*

Navomodelele electrice care pot participa la concursuri județene, republicane, continentale sau mondiale sunt împărțite pe clase, după anumite criterii constructive și tehnico-funcționale. Cuplajele rigide dintre arborele motorului electric de antrenare și arborele elicei imersate, care propulsează navomodelul, pot fi utilizate la o serie de clase de concurs. De menționat că un astfel de model poate fi antrenat de mai multe motoare electrice care rotesc o singură elice, submersă, de un singur motor care antrenează simultan mai multe elice, sau mai multe motoare, fiecare antrenând câte o elice. Din anumite considerente, varianta în care un motor antrenează o singură elice imersă este cea mai răspândită.

Principalele clase de concurs care utilizează în special ultima variantă și la care cuplajul între arborele motorului electric și cel al elicei poate fi rigid, sunt:

Clasa F1E ⇒ Modele de viteză, acționate cu motoare electrice și elice subacvatice. Aceste modele radiocomandate parcurg în ambele sensuri un traseu de forma unui triunghi echilateral, a cărui latură este de 30 metri.

Clasa F2 ⇒ Modele realizate la scară, copii fidele după nave reale. În cadrul concursului, modelului respectiv i se face o evaluare la stand, asupra acurateții și complexității construcției, după care urmează o evoluție pe apă în cursul căreia este parcurs un traseu impus.

Clasa F3E ⇒ Cuprinde modele de construcție "liberă", antrenate de unul sau mai multe motoare electrice, care acționează una sau mai multe elice submersate. În cadrul concursului, modelul trebuie să se deplaseze prin porțile unui traseu impus, cu cât mai puține greșeli și într-un timp cât mai scurt.

Clasa ECO ⇒ În cadrul acestei clase participă la concurs modele "economice", de construcție liberă, acționate de motoare electrice și elice subacvatice. Sunt navomodele care concurează în grupuri de 3-6, timp de 6 sau 8 minute, de-a lungul unui traseu în formă de triunghi echilateral cu latura de 30 metri.

Clasa FSRE ⇒ Navomodele de curse care concurează în grupuri de 3-8, timp de 15 minute, pe un traseu în formă de M.

Toate modelele de la clasele de mai sus sunt comandate cu stații de radiotelecomandă.

Cuplajele rigide descrise în cele ce urmează pot fi utilizate la aceste clase unde legătura între arborele motorului electric de antrenare și cel al elicei se face direct și nu prin intermediul unui reductor mecanic cu roți dințate. Pentru toate cazurile se va ține cont și de faptul că planul elicei de propulsie trebuie să facă un unghi cât mai apropiat de 90° cu direcția de înaintare a modelului. Când unghiul pe care îl face arborele elicei cu direcția de înaintare (orizontală) a modelului are o anumită valoare, forța de propulsie generată de elice se descompune vectorial în două forțe: una care este forța utilă de împingere a modelului și cealaltă, perpendiculară pe aceasta, care tinde să ridice modelul. Cu cât aceasta este mai mică în raport cu prima, cu atât randamentul acționării este mai bun. Din această cauză, la unele modele de viteză din clasa F1E se utilizează în mod frecvent arbori flexibili, care permit elicei să fie perpendiculară pe direcția de înaintare și în felul acesta să se suprimă forța ascensională, rămânând numai forța utilă, de împingere a modelului. Sigur că în acest caz randamentul acționării este maxim. Și în cazul arborilor flexibili și în cazul celor rigizi se pot utiliza cuplajele descrise mai jos. Pentru îmbunătățirea randamentului, trebuie ca gala elicei să fie cât mai aproape de corpul

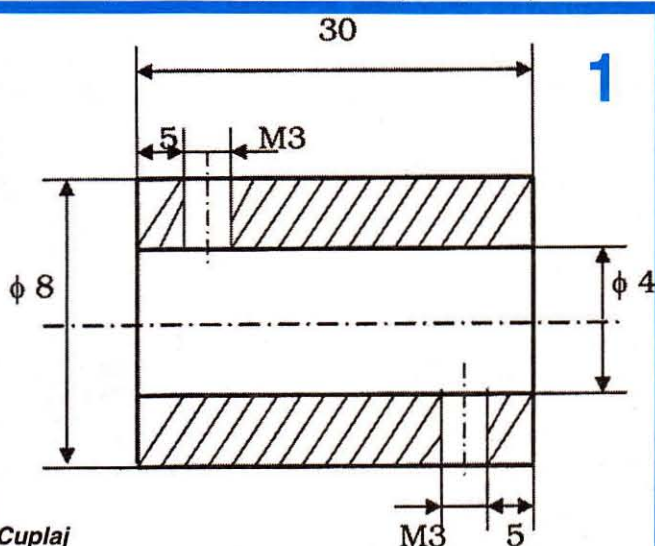
CUPLAJE RIGIDE PENTRU NAVOMODELE DE CURSE

SORIN PISCATI

modelului. Distanța optimă este de 0,8-1,5 mm. De asemenea, trebuie să se țină cont (în cazul ambelor tipuri de arbori) ca motorul electric de antrenare să fie amplasat cât mai jos, astfel încât centrul de greutate al modelului să fie coborât. Un centru de greutate ridicat facilitează răsturnarea modelului, mai ales în curbe.

Dimensiunile cuplajelor rigide descrise în cele ce urmează sunt cele mai uzuale. Diametre ale arborilor mai mici de 2 mm și mai mari de 4 mm se întâlnesc rar la aceste clase de modele. Pentru dimensiuni inferioare sau superioare cuplajelor prezentate se utilizează alte tipuri de motoare și în special cele cu ardere internă. Aceste cuplaje nu fac obiectul articolului.

Cuplajul prezentat în **figura 1** se utilizează atunci când arborele motorului electric are aceleași dimensiuni ($\varnothing 4$ mm) ca și arborele elicei. Se întâlnesc în special la navomodelele din clasele F2 și FSRE. Cuplajul se strunjește dintr-un oțel rezistent, la cote foarte precise, ținându-se cont de faptul că, pe de o parte, transmite un cuplu important, iar pe de altă parte, turația lui este



Cuplaj

Materiale ⇒ Oțel OL45; OL60 sau echivalent

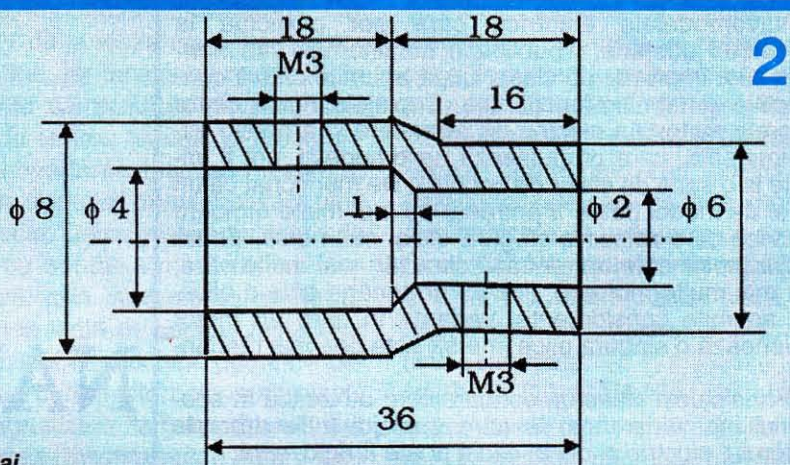
Obs. Cota $\phi 4$ va fi respectată cu strictețe (eventual rectificare)

mare (10 000÷20 000 rot/min). Acest lucru este valabil pentru toate cuplajele prezentate în articol. Dacă nu sunt respectate cu strictețe cotele, apar *bătăi* inacceptabile din cauza turațiilor mari. Lungimile celor două șuruburi de fixare (M3) nu trebuie să difere între ele cu mai mult de 0,2 mm pentru ca ansamblul să fie cât mai echilibrat dinamic. Oțelul din care sunt realizate va fi de foarte bună calitate (cel puțin de calitate materialului din care este realizat cuplajul), altfel filetele lor se "ștemuiesc", datorită momentelor mari de strângere a lor. Este indicat ca în dreptul fiecărui șurub, arborele motorului electric și, respectiv, al celui de antrenare a elicei să fie polizate pe o adâncime de cca 0,1 mm. În felul acesta se obțin niște mici suprafețe plane datorită cărora momentul transmis poate fi de 5÷10 ori mai mare, fără strângerea exagerată a celor două șuruburi M3. Capetele acestor șuruburi nu trebuie să depășească cu mai mult de 2 mm suprafața cilindrică exterioară a cuplajului. Cuplajul se utilizează în special la navomodelele la care arborele elicei și al motorului electric au același diametru de 4 mm. Totodată, momentul transmis la elice nu trebuie să fie prea mare. Clasele de modele la care se pretează cel mai bine sunt: *ECO-Standard*, *FSRE* și *F2*.

De menționat că la toate cuplajele prezentate în acest articol, arborele elicei va avea numai un lagăr, și anume pe cel posterior (de lângă elice). Lagărul de la partea superioară a tubului etambou (tubul în care este introdus arborele elicei) poate să lipsească, sau mai bine să fie majorat cu 1 mm. Dacă diametrul arborelui este de 3 mm, diametrul lagărului va fi de 4 mm ș.a.m.d. În acest caz, lagărul va servi numai ca ghidaj, întrucât capătul superior al arborelui elicei va fi susținut, prin intermediul cuplajului rigid, de arborele motorului electric.

Atenție! Cei doi arbori trebuie perfect centrați. Motorul se va monta pe suportul său numai după ce s-a făcut legătura între cei doi arbori prin intermediul cuplajului rigid. După ce motorul a fost montat pe suport, se scoate cuplajul rigid și lagărul din spate motor al tubului etambou. Acest lagăr va fi îndepărtat sau i se va majora diametrul interior cu 1 mm. Dacă se lasă nemodificat, arborele elicei se poate întepeni, provocând arderea motorului electric.

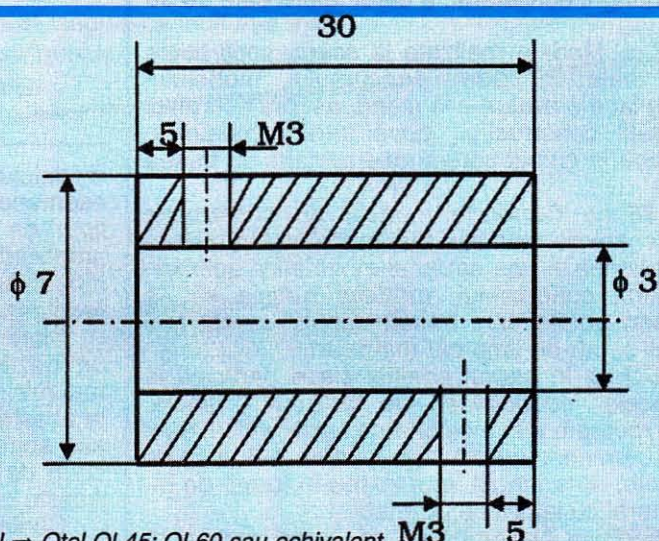
Cuplajul din **figura 2** este destinat unor modele de viteză de înaltă performanță, din clasa *F1E*.

**Cuplaj**

Material ⇒ Oțel OL45; OL60 sau echivalent

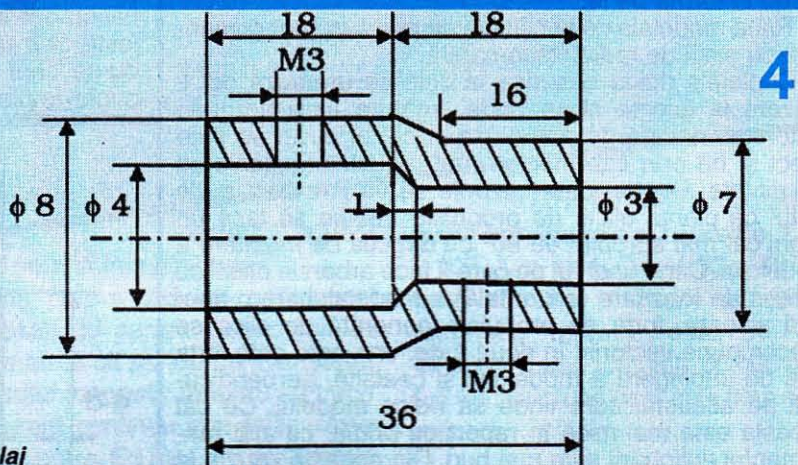
Obs. Cotele φ2 și φ4 vor fi respectate cu strictețe

Orificiile φ2 și φ4 vor fi perfect coaxiale între ele și cu suprafețele cilindricilor φ6 și φ8

**Cuplaj**

Material ⇒ Oțel OL45; OL60 sau echivalent

Obs. Cota φ3 va fi respectată cu strictețe (eventual rectificare)

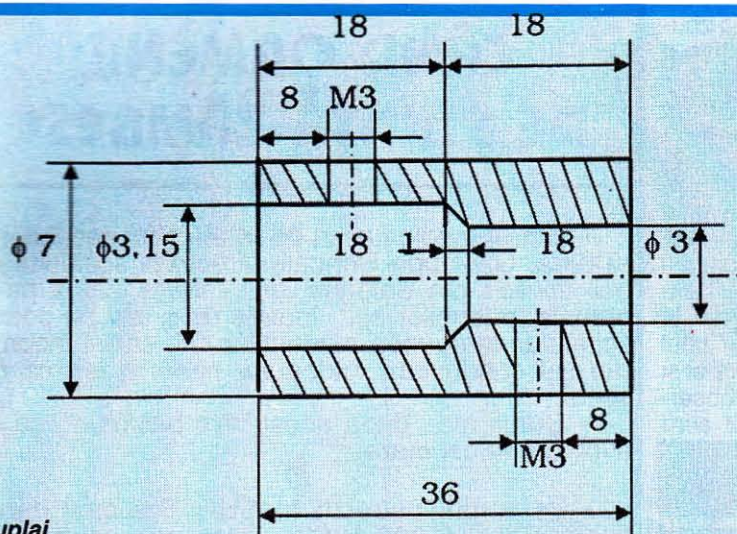
**Cuplaj**

Material ⇒ Oțel OL45; OL60 sau echivalent

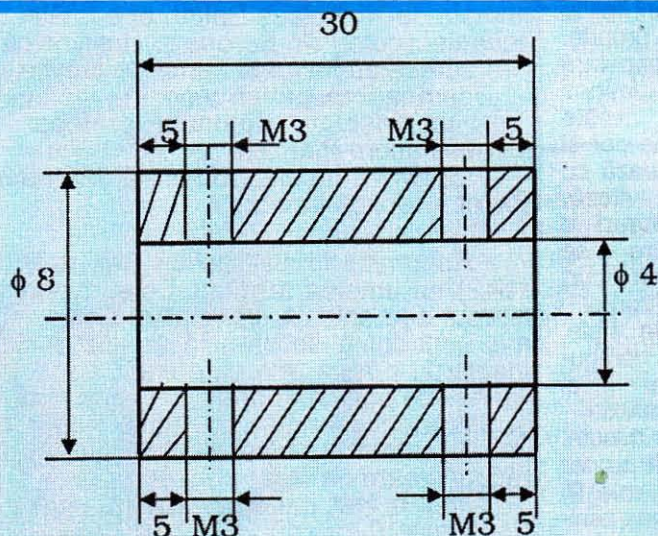
Obs. Cotele φ3 și φ4 vor fi respectate cu strictețe

Orificiile φ3 și φ4 vor fi perfect coaxiale între ele și cu suprafețele cilindricilor φ7 și φ8

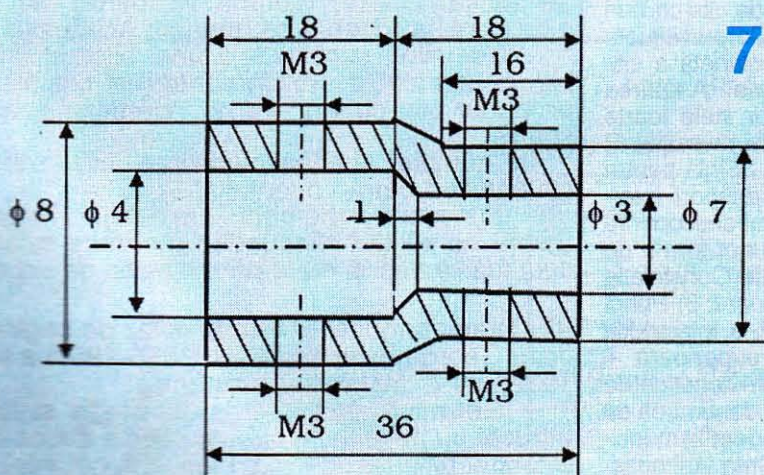
Motoarele brushless sau cu magneți statorici din samariu-cobalt au în general arborele motor cu diametrul de 4 mm. Aceste motoare puternice (de 0,8÷1,5 kW la o greutate de 150÷250 g) transmit mișcarea de rotație, prin cuplajul prezentat în figura 2, la arborele rigid al elicei, care are diametrul de numai 2 mm. Se alege un arbore atât de subțire pentru a micșora, pe de o

**Cuplaj**Material \Rightarrow Oțel OL45; OL60 sau echivalentObs. Cotele $\phi 3$ și $\phi 3,15$ vor fi respectate cu strictețeOrificiile $\phi 3$ și $\phi 3,15$ vor fi perfect coaxiale între ele și cu suprafața cilindricului $\phi 7$

5

**Cuplaj**Material \Rightarrow Oțel OL45; OL60 sau echivalentObs. Cota $\phi 4$ va fi respectată cu strictețe (eventual rectificare)

6

**Cuplaj**Material \Rightarrow Oțel OL45; OL60 sau echivalentObs. Cotele $\phi 3$ și $\phi 4$ vor fi respectate cu strictețeOrificiile $\phi 3$ și $\phi 4$ vor fi perfect coaxiale între ele și cu suprafețele cilindricilor $\phi 7$ și $\phi 8$

7

parte, momentele de inerție, iar pe de altă parte, energia consumată pentru rotirea lui. Diametrul de 2 mm al arborelui elicei poate fi micșorat până la 1,2 mm, atunci când arborele îndeplinește rolul unui arbore flexibil, care antrenează la rândul său elicea modelului. Rolul arborelui flexibil a fost explicat mai sus.

Practic se folosește o coardă de pian (\varnothing 1,2 mm) introdusă într-un tub de teflon cu diametrul interior de 1,3÷1,4 mm. Acest tub de teflon este introdus la rândul său în tubul etambou (metalic) propriu-zis. Elicea modelului fiind perpendiculară pe direcția de înaintare, randamentul este maxim, prin suprimarea forței ascensionale.

Cuplajul din figura 3 face legătura între arborele motorului electric și cel al elicei, atunci când acestea au același diametru egal cu 3 mm. Se utilizează în special la clasa F2, atunci când navomodelul are dimensiuni și viteze mai mici (F2A). De asemenea, își găsește aplicații și la clasele ECO; F1; F3 și FSRE, mai ales când arborele elicei nu este flexibil.

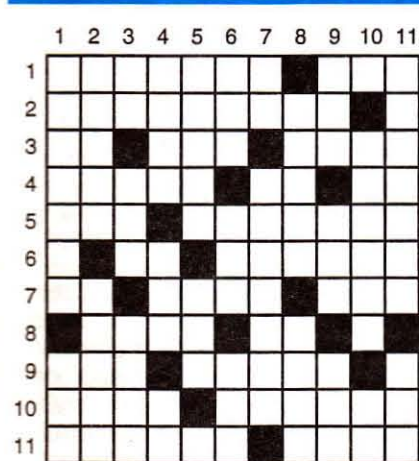
Cuplajul din figura 4 se utilizează de regulă la modelele în dotarea cărora intră motoare mai puternice și care au arborele cu diametrul de 4 mm. Cuplajul transmite mișcarea la arborele elicei, care are diametrul de 3 mm. Se utilizează în special la clasele F2 (B;C) F1E și ECO-Expert. De regulă, la motoarele electrice care antrenează modele de concurs de factură medie, arborele motor are diametrul de 3,15 mm.

Cuplajul din figura 5 asigură legătura între cei doi arbori. Se utilizează la aceleași clase de modele ca și cuplajul din figura 4.

Pentru transmiterea unor cupluri mari, ale unor motoare deosebit de puternice, cum sunt cele de construcție brushless sau cu samariu-cobalt, se utilizează cuplajele prezentate în figurile 6 și 7. După cum se vede, la aceste cuplaje fiecare arbore este fixat prin câte două șuruburi M3. Aceste șuruburi de calitate superioară trebuie să respecte condițiile tehnico-construc-tive de mai sus. Cuplajul din figura 6 se utilizează îndeosebi la modelele din clasele F2, iar cel din figura 7 la supermodelele de viteză, din clasa F1E. La aceste modele, puterea motorului electric poate ajunge la 2000 W (la o greutate de cca 250-300 g), iar viteza de deplasare de 55-65 km/h.

ORIZONTAL: 1) Pilot rus care la 12 aprilie 1961 a zburat pentru prima dată în spațiul cosmic, efectuând o rotație în jurul Pământului (luri Alekseevici; 1934-1968) - Pământ. 2) A coborî lin pe Lună. 3) Aflate la înălțime! - Vocea bărbătească cea mai gravă - Popor antic care avea vaste cunoștințe de astronomie, fiind primul care a afirmat că Pământul e rotund și că se învârteste în jurul axei sale și în jurul Soarelui și a explicat științific modul cum se produc eclipsele (var.). 4) Al cincilea satelit al planetei Uranus, pe lângă Miranda, Umbriel, Titania și Oberon, toți botezați după numele unor eroi din opera lui William Shakespeare - Plan gol! - Lansat la centru! 5) 14 la romani - Dispariția parțială sau totală a imaginii unui astru ca urmare a interpușierii unui corp ceresc între el și observator sau a intrării unui corp ceresc între el și observator sau a intrării lui în conul de umbră al altui corp

CĂLĂTORIE ÎN UNIVERS



ceresc, când ambele sunt lipsite de lumina proprie. 6) Bluză populară - Punct luminos care se ivește noaptea pe cer și se deplasează cu mare viteză, lăsând uneori o dâră care se stinge după scurt timp. 7) În trepte! - Grupuri de stele, cu limite neregulate, mai mici decât o galaxie - Au 60 de minute.

8) Satelitul natural al Pământului, care se vede pe cer datorită reflectării luminii primite de la Soare - În vale! 9) Punct cardinal - Punct de pe bolta cerească, opus zenitului, situat la intersecția verticalei locale cu emisfera cerească inferioară. 10) Văzduh - Constelație din emisfera boreală, care conține steaua variabilă Algol. 11) Corp ceresc numit popular și stea cu coadă - Marte la greci.

VERTICAL: 1) Grupare uriașă de stele și de alte corpuri cerești, având diferite forme - Fără miez. 2) Corpuri situate pe bolta cerească - Cea mai îndepărtată planetă a sistemului nostru planetar. 3) Limitează o galaxie! A apărea - Localitate în Germania. 4) Culoarea unor stele foarte îndepărtate (pl.) - Fiul lui Esop - Început de revoluție! 5) Adevărate - Soi de pește (reg.). 6) Individ - Siglă pentru "Conversația referitoare la contractul de transport internațional de mărfuri pe șosele" - Lichid a cărui descoperire pe un corp ceresc presupune și existența unor forme de viață pe el. 7) Raniță la inimă! - Roi de stele din Constelația Taurului, situat la circa 350 ani-lumină de Soare. 8) Punct de pe sfera cerească opus nadirului, situat la intersecția verticalei locale cu emisfera cerească superioară - Constelație din Emisfera Boreală, situată între constelațiile Lebadă și Hercule, cunoscută popular și sub denumirea de "Ciobanul cu oile". 9) Fular - Siglă pentru "Federația muncitorească pan-cipriotă" - Siglă pentru denumirea țării noastre, înainte de '89. 10) A se ivi soarele - Elena Eleșescu. Plecarea rachetei de pe rampă spre spațiul cosmic - În cer.

Dicționar: UDEM, ENN, OAN, OMR, PEO.

Gheorghe BRAȘOVEANU

CÂND OAMENII DE ȘTIINȚĂ ZÂMBESC

• Ilustrul medic italian de la sfârșitul secolului al XIX-lea, Giuseppe Roncali, directorul spitalului de boli mintale din Bologna, după vizita făcută pe la paturile "nebunilor săi", înainte de a ieși pe poarta spitalului, le spunea studenților săi, care-l înconjurau și-l conduceau totdeauna până la ieșirea din spital:

- Dragii mei, după acest "mic balamuc", să ne avântăm în cel mare!

• Pe timpul petrecut în SUA, fizicianul danez Niels Bohr (1885-1962), care nu izbutea să păstreze nici un secret, era coșmarul celor însărcinați cu supravegherea lui.

Purtând, din motive de securitate militară, numele de Nicholas Baker, el o întâlnește într-o zi pe soția unui coleg din Europa și, neștiind că divorțase, i se adresa cu fostul ei nume de familie.

Doamna îi răspunde rece:

- Vă înșelați, domnule profesor Bohr, mă numesc acum Placzek.

- Și dv. vă înșelați, doamnă. Mă numesc acum Baker - replică fizicianul.

• Renumitul fizician italian Galileo Galilei (1564-1642) nu umplea termometrele inventate de el cu mercur sau spirt, ci cu vin. Astronomul italian a trimis unui coleg de breaslă englez un termometru, însoțit de o notă prin care explica funcționarea lui. Nu se știe prin ce împrejurare acea notă s-a pierdut și astronomul englez a rămas nedumerit asupra darului primit. Așa se face că Galilei a primit un răspuns care l-a lăsat perplex:

"Vinul a fost într-adevăr minunat. Vă rog să-mi mai trimiteți".

• Regele Prusiei, Frederic cel Mare (1740-1786) avea adeseori obiceiul de a-și bate joc de oamenii de știință. Odată, vizitând Academia de Științe, monarhul i-a întrebat pe membrii Academiei:

- Domnilor, sunt în fața unei dileme: un pahar plin cu șampanie are un sunet mai cristalin decât un pahar plin cu vin sau nu? Domniile voastre ce spun?

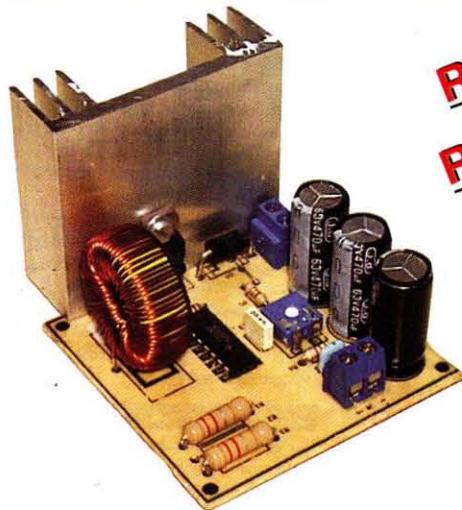
În numele academicienilor a îndrăznit să ia cuvântul un bătrân orientalist:

- Maiestate, membrii Academiei Regale de Științe nu vă pot răspunde, deoarece salariile lor sunt foarte mici și nu le permit astfel de experiențe!

• Dramaturgul și eseistul englez de origine irlandeză George Bernard Shaw (1856-1950) a spus, în 1939, într-o declarație radiofonică:

- Germanii sunt inteligenți, cinstiți și hitleriști. Întrucât nu pot avea toți toate aceste trei calități, cel cinstit și hitlerist nu este inteligent, cel inteligent și hitlerist nu e și cinstit, iar cel care e și inteligent și cinstit nu poate fi hitlerist.

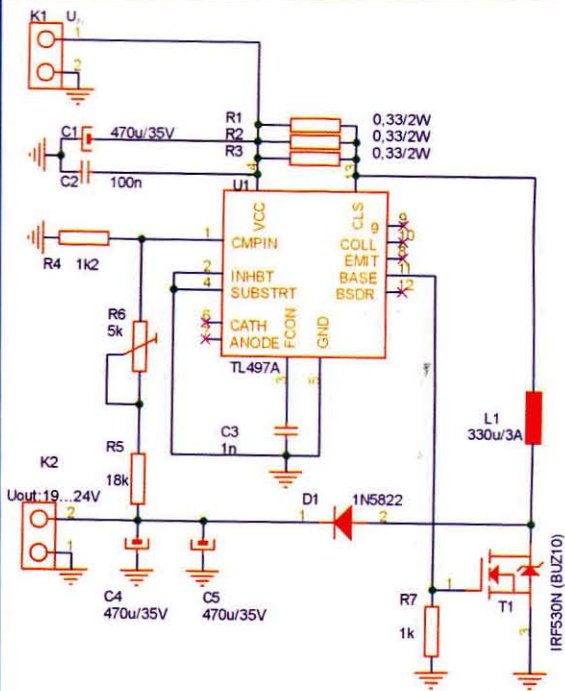
Culese și prelucrate de
Gheorghe BRAȘOVEANU



Din aparițiile recente ale revistei *Conex club* vă semnalăm alături câteva articole pe care le considerăm de mare interes pentru constructorii amatori.

• **Convertor de tensiune continuă 12/24 V-25 W** (nr. 4/2006, pag. 44-45, autor George Pintilie)

Articolul prezintă realizarea unui convertor de tensiune continuă de la 12 V la 18-24 V (tensiune de ieșire reglabilă), pentru un curent de ieșire nominal de 1 A/24 V. Montajul, având un randament de 70-74%, este deosebit de util pentru alimentarea unor aparate portabile de la acumulatorul autoturismului.

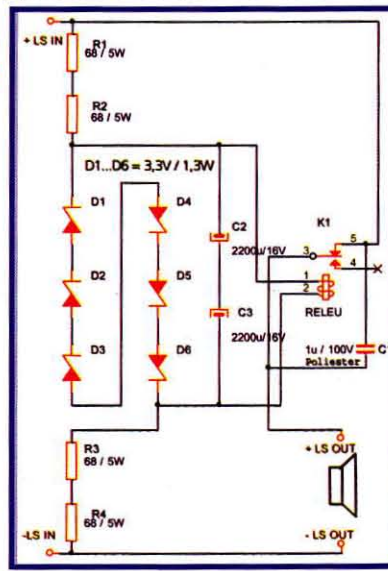
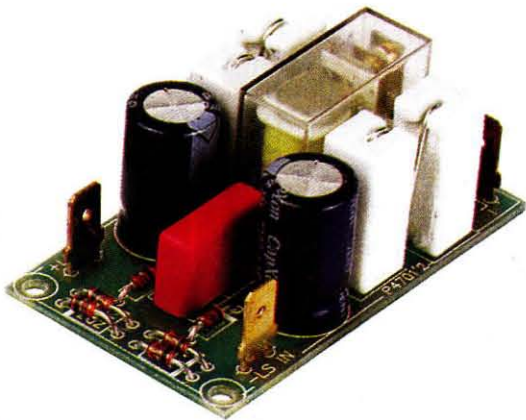


reglabilă), pentru un curent de ieșire nominal de 1 A/24 V. Montajul, având un randament de 70-74%, este deosebit de util pentru alimentarea unor aparate portabile de la acumulatorul autoturismului.

• **Protecție simplă pentru incintele acustice**

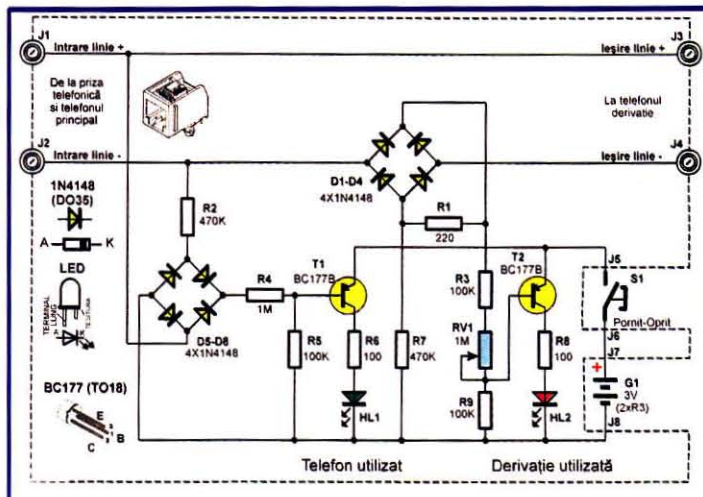
(nr. 2/2006, pag. 28)

Articolul prezintă kit-ul Velleman K4701, destinat protecției incintelor acustice în situațiile în care la bornele difuzoarelor se aplică în mod accidental tensiuni continue mai mari de 10 V. Montajul admite o tensiune maximă de intrare de 90 Vc.c., iar curentul maxim suportat de contactele releului este de 10 A.



• **Avertizor pentru telefon** (nr. 3/2006, pag. 26-27, autor Ștefan Laurențiu)

Aparatul descris reprezintă un accesoriu util acolo unde se folosesc două telefoane fixe, conectate pe aceeași linie. Prin aprinderea unui LED verde, aparatul indică utilizarea unui telefon. Un al doilea LED, roșu, indică prezența pe linie a unui telefon derivație, în timpul utilizării telefonului principal.



TRIODA
hifi-shop

CAUȚI?... NU GĂSEȘTI?... E PREA SCUMP?... Ai încercat la: TRIODA ORADEA?

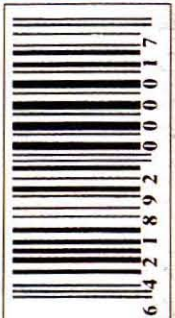
Vă oferim produse de înaltă calitate la un preț accesibil, ca reprezentant pentru România al firmelor:

- **Bevonastechnologia ERD/Ungaria**
(PISTOALE ȘI SISTEME COMPLETE DE VOPSIRE ÎN CÂMP ELECTROSTATIC, CONSUMABILE, ACCESORII)
- **MINIPA SAO PAOLO/Brazilia**
(MULTIMETRE DIGITALE, OSCILOSCOAPE, TESTOARE PRIZĂ PĂMÂNTARE ȘI IZOLAȚIE, FAZMETRE)
- **EMOS PREROV/Cehia**
(LANTERNE, ACUMULATORI, PRELUNGITOARE, CONECTICĂ, CABLURI, SISTEME DE SUPRAVEGHERE)
- **RELPOL ZARY/Polonia**
(RELEE STATICE, RELEE DIVERSE, CONTACTORI, ELECTRONICĂ DE PUTERE ȘI AUTOMATIZĂRI)

Vă stăm la dispoziție cu peste 150.000 repere din cataloagele: ASWO - Germania, NEDIS - Olanda etc.

- Componente electronice: CIRCUITE INTEGRATE, TIRISTORI, PASIVE, TELECOMENZI, TRANSFORMATOARE
- Scule și accesorii de reparare: PRO'S KIT, PROLINE, HAUPA, WELLER, HANDY, LOCTITE, KONTAKT CHEMIE
- Difuzoare: SAL, MNC, BM, PRO WEST, LG, SHAMSONIC, Lumini discotecă, PANASOUND, stroboscop etc.
- Stații pentru radioamatori și taximetrie ALINCO, componente calculatoare SWEEX: player MP3, webcam, multimedia.

Magazine în Oradea: telefoane: 0259-436.782, 267.223 Non-stop internet: www.trioda.ro, e-mail: sales@trioda.ro
Solicitați prospectele noastre gratuite prin e-mail sau prin poștă!



Preț: 39.500 lei
3,95 lei noi